

### Notice Garde-boue AR. - Rear hugger instructions

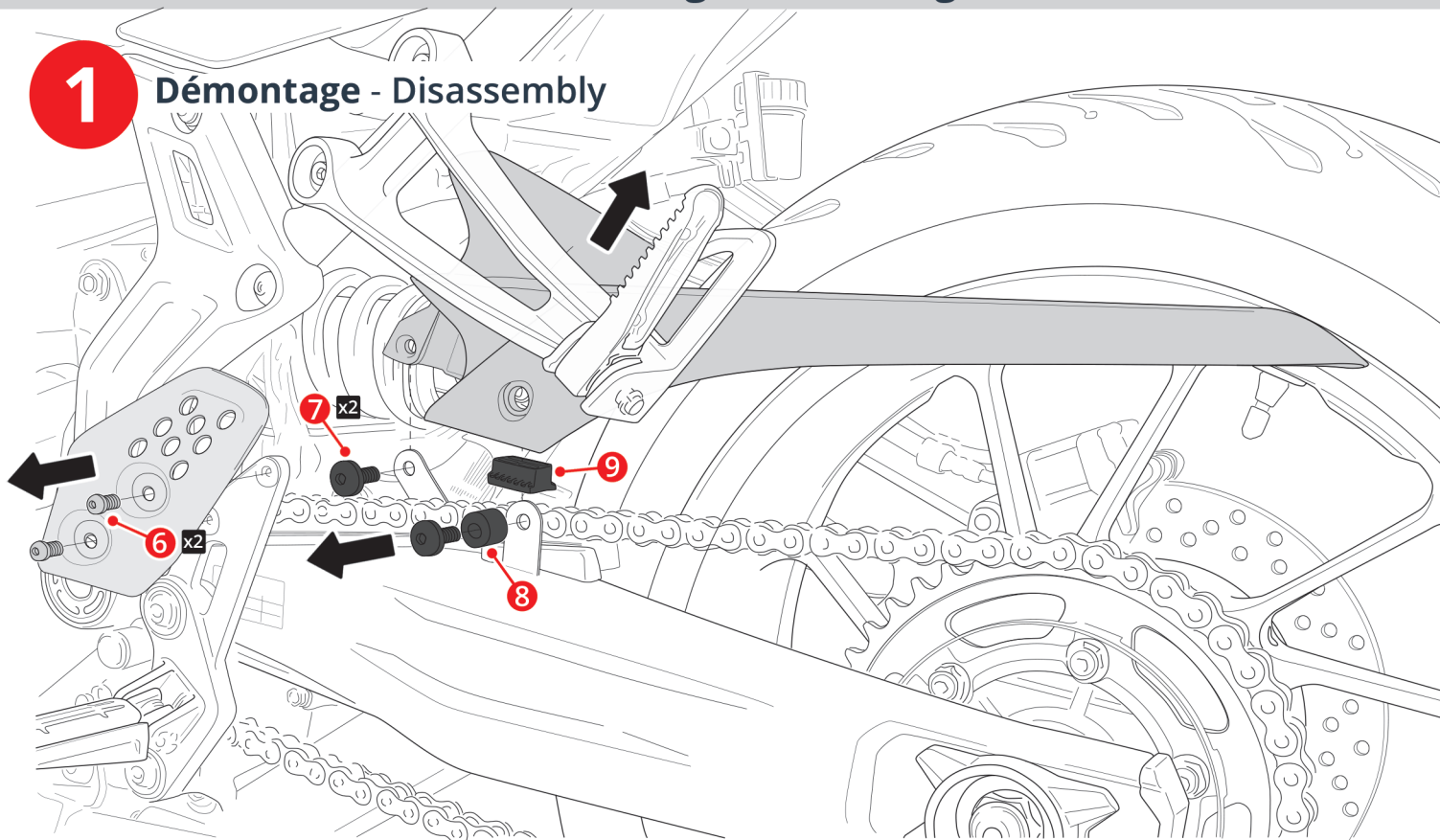
7302T97



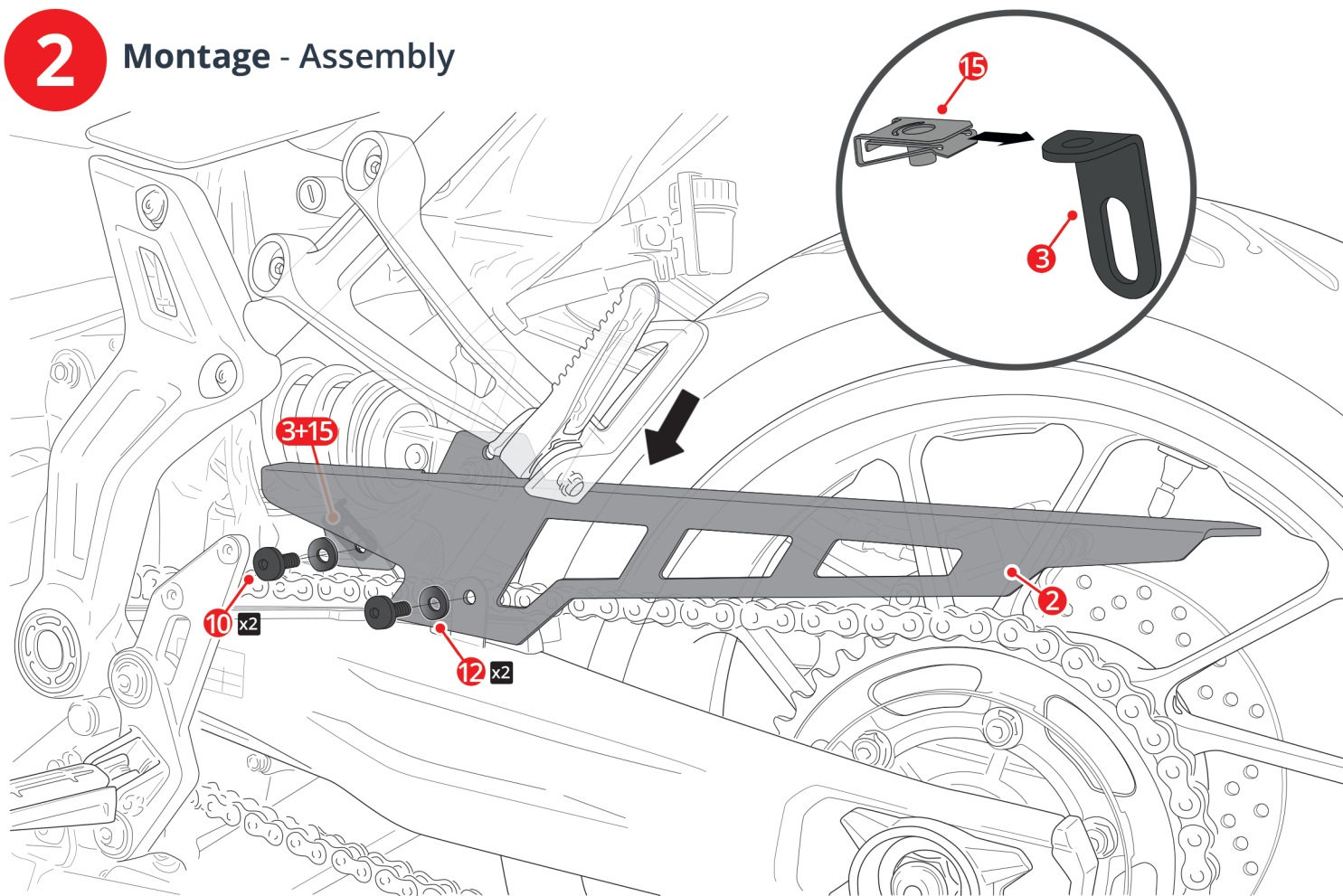
-  1 PERSON
-  30'
-  MEDIUM
-  ALLEN BTR n°3, 4, 5
-  Tournevis Cruciforme

N°	PIÈCES / PARTS	QTY	DÉSIGNATION	DESCRIPTION
1		x1	Garde-boue arrière Ermax	Ermax rear hugger
2		x1	Carter de chaîne aluminium Ermax	Ermax aluminum chain guard
3		x1	Patte de fixation (garde-boue)	Fixing lug (rear hugger)
4		x1	Patte de fixation (durites)	Fixing lug (hoses)
5		x1	Vis patte de fixation (durites)	Fixing lug screw (hoses)
6		x2	Vis d'origine M6 x 15	M6 x 15 Original screw
7		x2	Vis d'origine M6 x 12	M6 x 12 Original screw
8		x1	Entretoise d'origine Ø6 H 6	Ø6 H 6 Original spacer
9		x1	Caoutchouc du garde-boue d'origine	Original rear hugger rubber
10		x3	Vis acier M6 x 20 BHC noire	M6 x 20 Black steel BHC screw
11		x1	Vis M5 x 20 BHC noire	M5 x 20 Black BHC screw
12		x2	Rondelle conique acier Ø6	Ø6 Steel conical washer
13		x1	Rondelle plastique Ø6	Ø6 Nylon washer
14		x1	Rondelle plastique Ø5	Ø5 Nylon washer
15		x1	Agrafe fileté Ø6	Ø6 Threaded staple

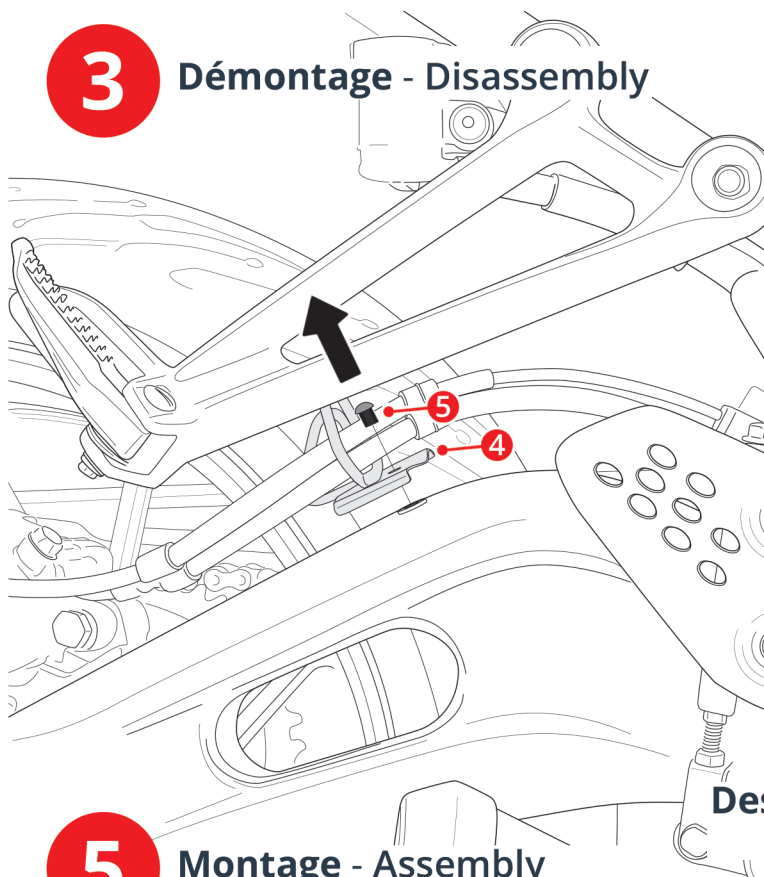
#### 1 Démontage - Disassembly



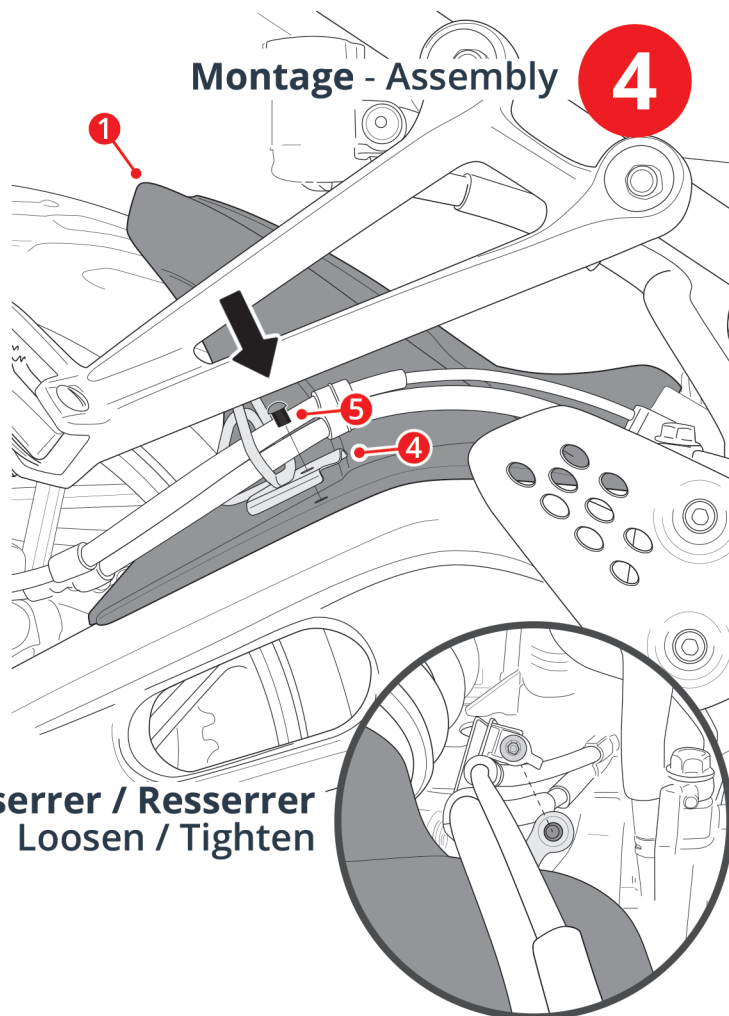
#### 2 Montage - Assembly



### 3 Démontage - Disassembly

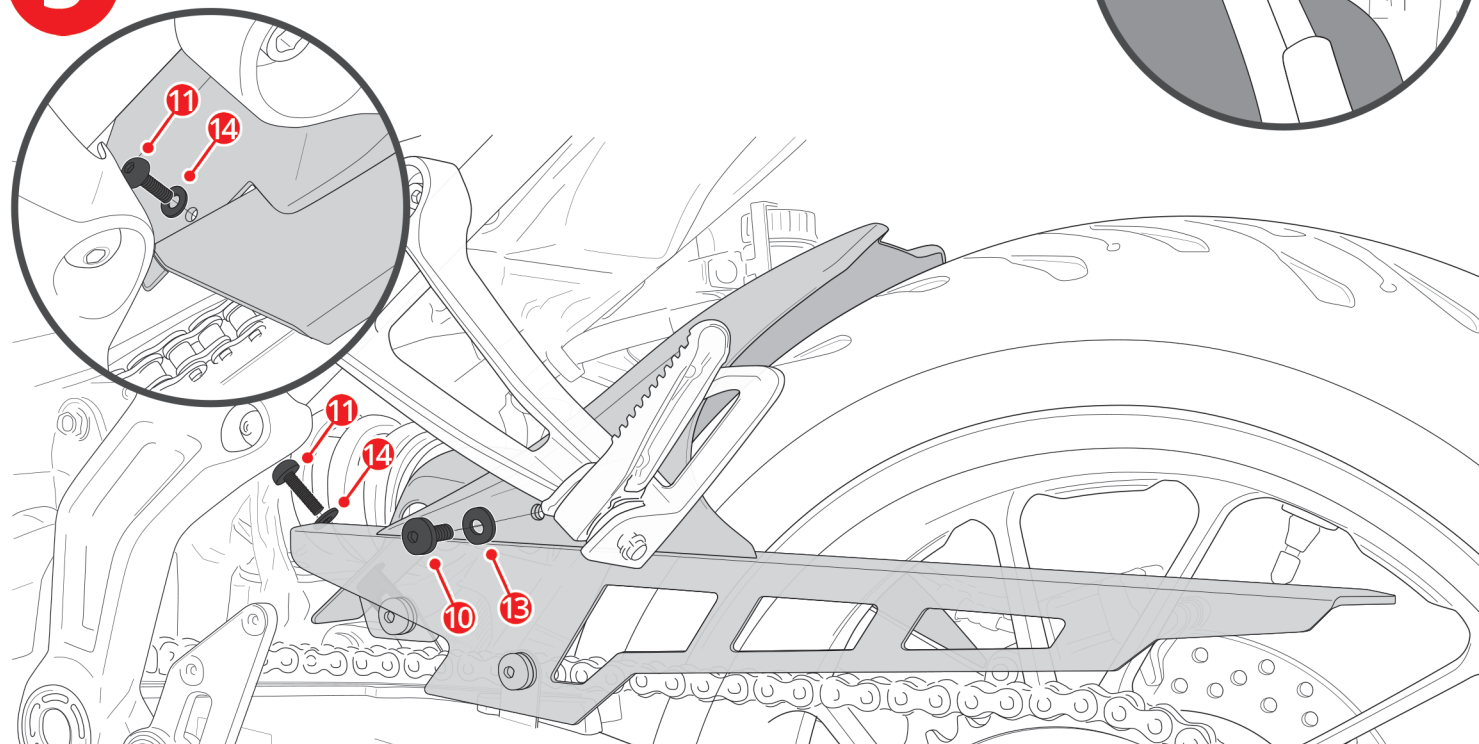


### Montage - Assembly 4



Desserrer / Resserrer  
Loosen / Tighten

### 5 Montage - Assembly



**!** Les pièces peintes et vernies ne sont pas garanties contre les lavages vapeur « haute pression » ou les produits nettoyants agressifs qui peuvent les endommager et décoller le vernis. Nous conseillons d'ailleurs, d'après les données techniques de nos fournisseurs en peinture, d'attendre un mois afin d'obtenir une polymérisation complète du vernis. Tout accessoire monté ne sera plus considéré comme neuf et ne sera ni repris ni échangé. Les accessoires Ermax sont conçus pour des montes d'origine. Ils ne seront pas garantis s'ils sont utilisés dans d'autres conditions. En raison des tolérances de fabrication des véhicules, indépendantes de notre volonté, certains produits Ermax peuvent nécessiter des ajustements lors de la fixation. Attention aux serrages excessifs qui pourraient abîmer ou casser nos accessoires en plastique et les vis en aluminium. Les marques de fabricant de motos citées sont indiquées exclusivement comme référence nécessaire à la destination des accessoires Ermax.

Painted and varnished parts are not guaranteed against high pressure steam washes or aggressive cleaning products which can damage them and unstuck the varnish. We advise moreover, according to the technical data of our painting suppliers, to wait one month to obtain a complete polymerization of varnish. Accessories gone up on the motorbike will not be any more considered as new and will be neither retaken nor exchanged. Ermax accessories are foreseen for original equipments. They will not be guaranteed if they are used in others conditions. Due to vehicles made tolerances, beyond our control, some Ermax products might need adjustings to fit. Care to excessive clampings which may damage or break our plastic accessories and aluminium screws. The mentioned label of motor-bikes's manufacturers are indicated exclusively as a reference to Ermax accessories.