

C-BOW TASCHENHALTER / C-BOW HOLDER



CF MOTO CL-X 700

(2022-2024)

Art.Nr./Item-no.:

6307643 00 01 schwarz/black

Hinweis: Die Seitenverkleidung muss durchbohrt werden.
Note: The side panel must be drilled through.

Inhalt

- 2x 700007063 C-Bow schwarz
- 1x 700011904 Halter links
- 1x 700011905 Halter rechts
- 1x 700011906 Schraubensatz:
 - 2 Linsenschraube M8x60
 - 2 Linsenschraube M8x70
 - 2 Linsenschraube M8x80
 - 2 Linsenschraube M8x90
 - 6 Sechskantschraube M6x16
 - 4 Durchführungstülle Ø27xØ18x9
 - 6 U-Scheibe Ø6,4
 - 4 U-Scheibe Ø8,4
 - 2 Stahldistanz Ø18xØ9x46 schwarz
 - 2 Stahldistanz Ø18xØ9x40 schwarz

Content

- 2x 700007063 C-Bow black
- 1x 700011904 Holder left
- 1x 700011905 Holder right
- 1x 700011906 Screw kit:
 - 2 Filister head screw M8x60
 - 2 Filister head screw M8x70
 - 2 Filister head screw M8x80
 - 2 Filister head screw M8x90
 - 6 Hexagon bolt M6x16
 - 4 Grommet Ø27xØ18x9
 - 6 Washer Ø6,4
 - 4 Washer Ø8,4
 - 2 Steel spacer Ø18xØ9x46 black
 - 2 Steel spacer Ø18xØ9x40 black

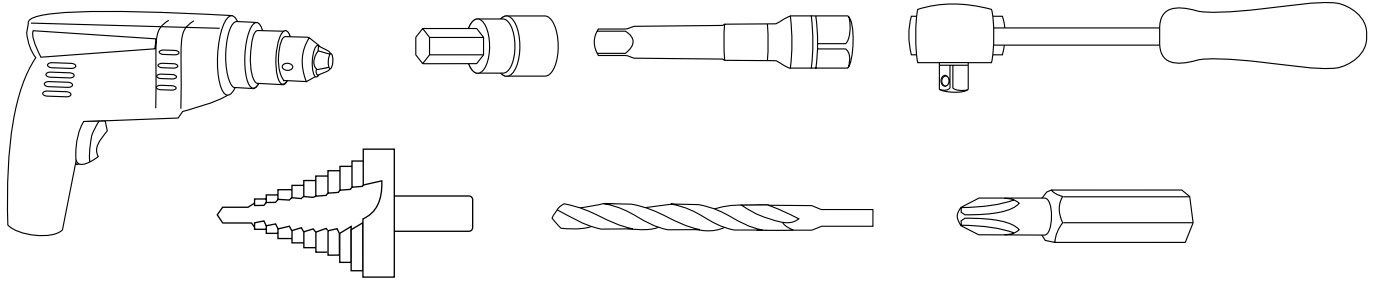


Baubreite 37 cm
Width: 37 cm

Kombinierbar mit
Gepäckbrücke
Can be combined with
rear rack



Benötigte Werkzeuge / Required tools



Wichtig / Important:

Beachten Sie die in Ihrem Land geltenden Zulassungsbestimmungen.
Für den Bereich der BRD gilt: Ein Eintrag in die Fahrzeugpapiere ist nicht erforderlich.

Wir empfehlen, die Montage in einer Fachwerkstatt durchführen zu lassen. Bei der Montage, alle zugänglichen Schrauben vorerst nur locker andrehen, sodass eine spannungsfreie Montage gewährleistet wird. Beim Anziehen der Schrauben, Anzugsmomente beachten.

We recommend having the installation carried out in a professional workshop. During installation, tighten all accessible screws loosely at first to ensure tension-free installation. When tightening the screws, observe the tightening torques.

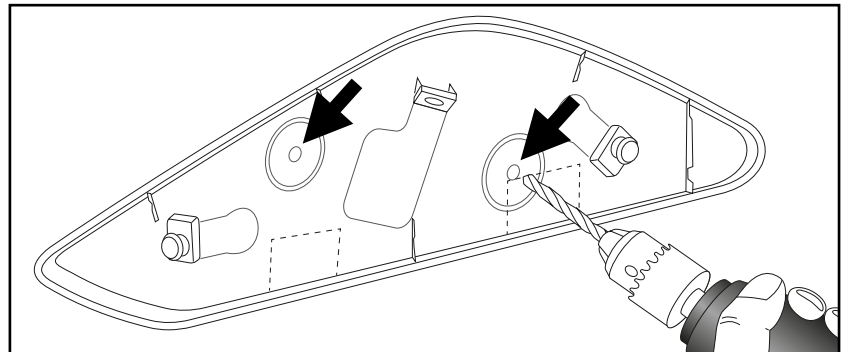
Vorbereitende Maßnahmen / Preparatory actions

Sitzbank entfernen.

Die seitlichen Verkleidungsteile rechts und links entfernen, hierfür jeweils die obere Kreuzschlitzschraube entfernen, Verkleidung abziehen.

Nun wie abgebildet mit $\varnothing 4\text{mm}$ vorbohren und anschließend mit dem Stufenbohrer auf $\varnothing 22$ aufbohren.

Die Durchführungstüllen in die Bohrungen fügen, Verkleidung wieder montieren.

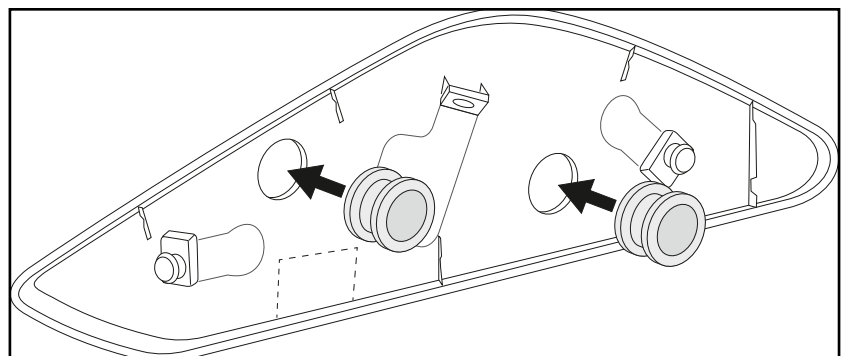


Remove the seat.

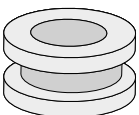
Remove the side panels on the right and left, remove the upper cross-head screw and pull off the panel.

Now pre-drill with $\varnothing 4\text{mm}$ as shown and then drill out to $\varnothing 22$ with the step drill.

Insert the grommets into the holes and refit the fairing.



4x



Montageanleitung / Installation Instruction

Montage der Halter rechts/links:

VORNE ①

Die Stahldistanz $\text{Ø}18 \times \text{Ø}9 \times 40$ durch die Durchführungstülle schieben und mit der Linsenschraube M8x60 und U-Scheibe $\text{Ø}8,4$ verschrauben.

Bei gemeinsamer Montage mit der Gepäckbrücke werden die Linsenschrauben M8x80 verwendet. Die Distanzen entfallen.

HINTEN ②

Die Stahldistanz $\text{Ø}18 \times \text{Ø}9 \times 46$ durch die Durchführungstülle schieben und mit der Linsenschraube M8x70 und U-Scheibe $\text{Ø}8,4$ verschrauben.

Bei gemeinsamer Montage mit der Gepäckbrücke werden die Linsenschrauben M8x90 verwendet. Die Distanzen entfallen.

Fastening of the holders right/left:

FRONT ①

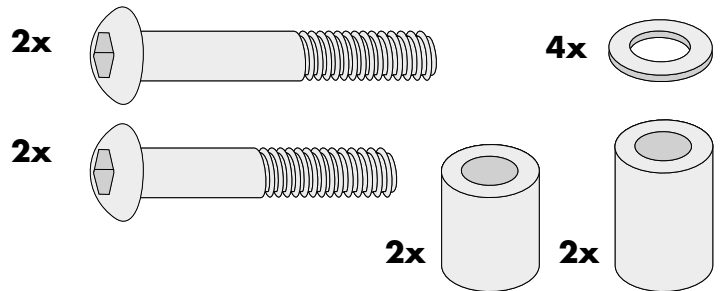
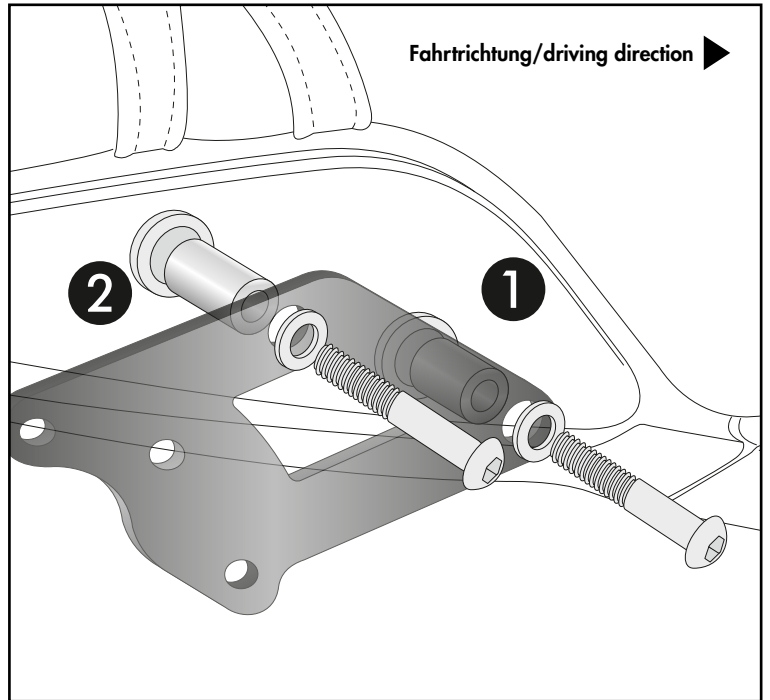
Push the steel spacer $\text{Ø}18 \times \text{Ø}9 \times 40$ through the grommet and screw it with the filister head screw M8x60 and washer $\text{Ø}8,4$.

If mounted together with the rear rack, the filister head screws M8x80 are used here. The spacers are omitted.

REAR ②

Push the steel spacer $\text{Ø}18 \times \text{Ø}9 \times 46$ through the grommet and screw it with the filister head screw M8x70 and washer $\text{Ø}8,4$.

If mounted together with the rear rack, the filister head screws M8x80 are used here. The spacers are omitted.



Montage der C-Bows rechts/links:

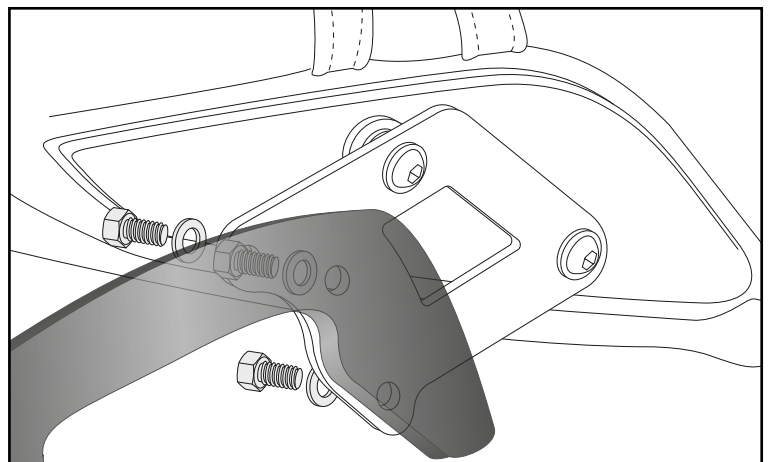
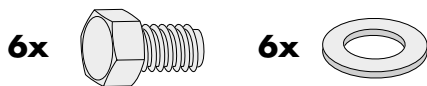
An den montierten Haltern.

Dazu die Sechskantschrauben M6x16 und die U-Scheiben $\text{Ø}6,4$ verwenden.

Fastening of the C-Bows right/left:

On the mounted holders.

Use hexagon bolts M6x16 and washers $\text{Ø}6,4$.



Achtung / Attention:

Nach der Montage alle Verschraubungen auf festen Sitz kontrollieren! Abgebaute Teile wieder montieren. Bitte beachten Sie unsere beigefügten Serviceinformationen.

Control all screw connections after the assembling for tightness! Reassemble the dismantled parts. Please notice our enclosed service information.

Weiteres Zubehör für dieses Modell auf www.hepco-becker.de / More accessories for this model see www.hepco-becker.de

HEPCO&BECKER GmbH | An der Steinmauer 6 | 66955 Pirmasens | Germany | Tel. +49 6331 1453100 | Fax: +49 6331 1453 120 | Mail: vertrieb@hepco-becker.de