

GRIFFSCHUTZ / HANDLE GUARD

KAWASAKI KLE 500 / SE

(2026-)

Art.Nr./Item-no.:

42122558 00 01 schwarz/black

Montage nur in Kombination mit originalen Griffschalen möglich.

Installation is only possible in combination with original handle shells.



Inhalt

1x 700015126 Griffschutz links

1x 700015127 Griffschutz rechts

1x 700015128 Schraubensatz:

- 4 Zylinderschraube M8x40
- 2 Zylinderschraube M8x65
- 4 Aludistanz Ø18xØ9x7
- 4 U-Scheibe Ø8,4

Content

1x 700015126 Handle guard left

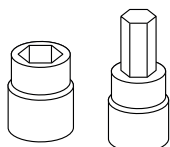
1x 700015127 Handle guard right

1x 700015128 Screw kit:

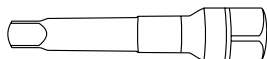
- 4 Allen screw M8x40
- 2 Allen screw M8x65
- 4 Alu spacer Ø18xØ9x7
- 4 Washer Ø8,4



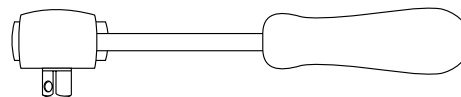
Benötigte Werkzeuge / Required tools



Set



Verlängerung/extension



Ratsche/Ratchet

Wichtig / Important:

Durch Faktoren wie Lenkererhöhungen, diversen Varianten von Windschilden oder Verkleidungsteilen, sowie verschiedenen Lenkerstellungen, kann der Griffschutz bei vollem Lenkeinschlag ggf. kollidieren.

Beachten Sie die in Ihrem Land geltenden Zulassungsbestimmungen.

Für den Bereich der BRD gilt: Ein Eintrag in die Fahrzeugpapiere ist nicht erforderlich.

Wir empfehlen, die Montage in einer Fachwerkstatt durchführen zu lassen. Bei der Montage, alle zugänglichen Schrauben vorerst nur locker andrehen, sodass eine spannungsfreie Montage gewährleistet wird. Beim Anziehen der Schrauben, Anzugsmomente beachten.

Due to factors such as handlebar risers, various versions of windshields or fairing parts, as well as different handlebar positions, the grip guard may collide at full steering angle.

We recommend having the installation carried out in a professional workshop. During installation, tighten all accessible screws loosely at first to ensure tension-free installation. When tightening the screws, observe the tightening torques.

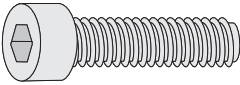

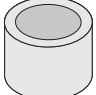
**Eine Seite nach der anderen montieren. Ansonsten besteht die Gefahr, dass sich der Lenker verdreht.
Mount only one side at a time. Otherwise there is a risk that the handlebars will twist.**

Vorbereitende Maßnahmen / Preparatory actions

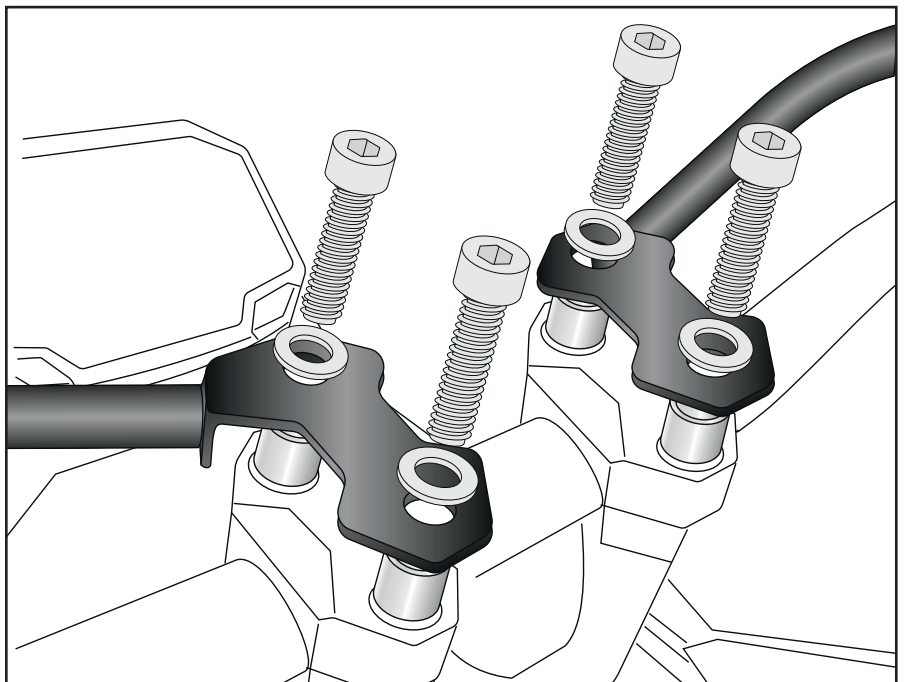
Jeweils die Schrauben der Lenkerklemmung sowie die äußere Schraube am Lenkerende entfernen. Alle Schrauben entfallen.
Remove the handlebar clamp bolts and the outer bolts on the handlebar; these are no longer required.

Montageanleitung / Installation Instruction

**Griffschutz mitte rechts/links:
Handle guard middle right/left:**

- 4x**  M8x40
- 4x**  Ø8,4
- 4x**  Ø18xØ9x7

1

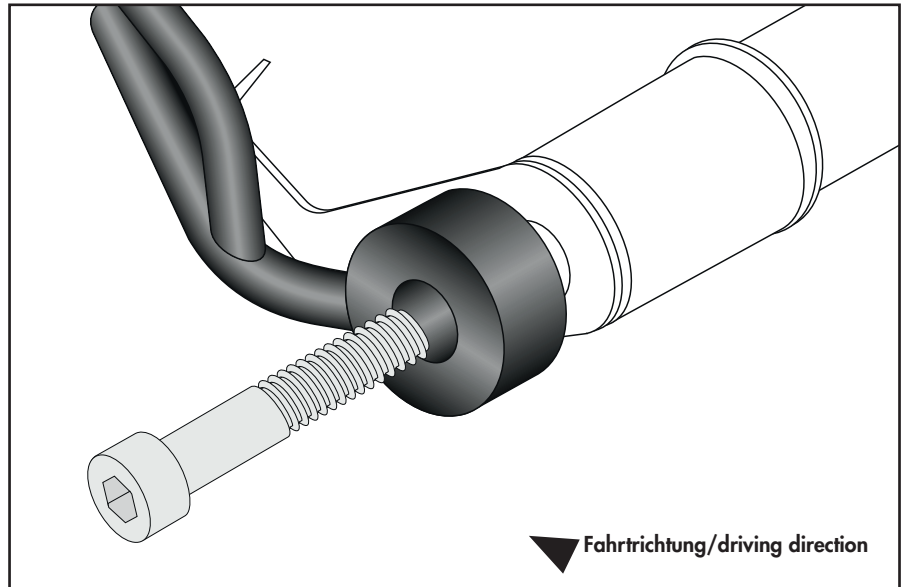


Montageanleitung / Installation Instruction

Griffschutz außen rechts/links:
Handle guard outside right/left:

2

2x  M8x65



Achtung / Attention:

Nach der Montage alle Verschraubungen auf festen Sitz kontrollieren! Abgebaute Teile wieder montieren. Bitte beachten Sie unsere beigefügten Serviceinformationen.

Control all screw connections after the assembling for tightness! Reassemble the dismantled parts. Please notice our enclosed service information.

Weiteres Zubehör für dieses Modell auf www.hepco-becker.de / More accessories for this model see www.hepco-becker.de

HEPCO&BECKER GmbH | An der Steinmauer 6 | 66955 Pirmasens | Germany | Tel. +49 6331 1453100 | Fax: +49 6331 1453 120 | Mail: vertrieb@hepco-becker.de