

C-Bow Taschenhalter / Soft bag holder

DUCATI X Diavel / S

ab Baujahr 2016 / from date of manufacture 2016

Artikel Nr.: / Item-no.:

6307539 00 01 schwarz/black



DE HINWEIS
GB NOTICE

Auch für die Modelle mit 1260 ccm passend

Also fits models with 1260 ccm



DE WICHTIG
GB IMPORTANT

Empfehlung aufgrund des Abstandes zum Auspuff: Royster Seitentasche
Recommendation due to the distance from the exhaust: Royster Softbag

Die Voraussetzung für die Montage ist natürlich eine gewisse technische Erfahrung. Wenn Sie sich nicht sicher sind, wie man eine bestimmte Arbeit ausführt, sollten Sie diese Ihrer Fachwerkstatt überlassen. Ziehen sie alle zugänglichen Schrauben zuerst nur locker an. Nachdem alles montiert ist, werden die Schrauben dann auf das entsprechende Anzugsmoment festgezogen. Dadurch wird sichergestellt, dass das Produkt spannungsfrei angebaut ist. Anzugsmomente beachten! Nach der Montage alle Verschraubungen auf festen Sitz kontrollieren!

Of course, the assembly requires a certain technical experience. If you are not sure how to execute a determined action, you should ask your local distributor to do it. First, tighten all screws only loosely. After mounting all parts, the screws should be tightened to the torque specified. This guarantees, that the product is mounted without tension. Observe the tightening torques of the manufacturer! Control all screw connections after the assembling for tightness!

C-Bow Taschenhalter / Soft bag holder

DUCATI X Diavel / S

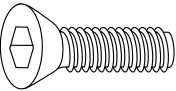
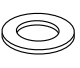
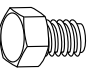
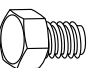
ab Baujahr 2016 / from date of manufacture 2016

Artikel Nr.: / Item-no.:

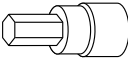
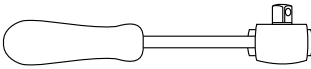

6307539 00 01 schwarz/black



DE INHALT
GB CONTENTS

2x	70007063	C-Bow schwarz - C-Bow black	
1x	70009309	Haltestrebe vorne links - Tube adapter front left	
1x	70009310	Haltestrebe vorne rechts - Tube adapter front right	
1x	70009311	Halter hinten - rear holder	
1x	70009312	Schraubensatz/Screw kit:	
	2x	Senkkopfschraube M8x35 countersunk screw M8x35	 12x U-Scheibe ø6,4 washer ø6,4
	8x	Sechskantschraube M6x16 hexagon bolt M6x16	
	4x	Sechskantschraube M6x12 hexagon bolt M6x12	

DE BENÖTIGTE WERKZEUGE
GB TOOLS REQUIRED

	Inbusschlüssel - Allen key 5		Ratsche Ratchet
	Gabel-Ringschlüssel - Wrench 10		

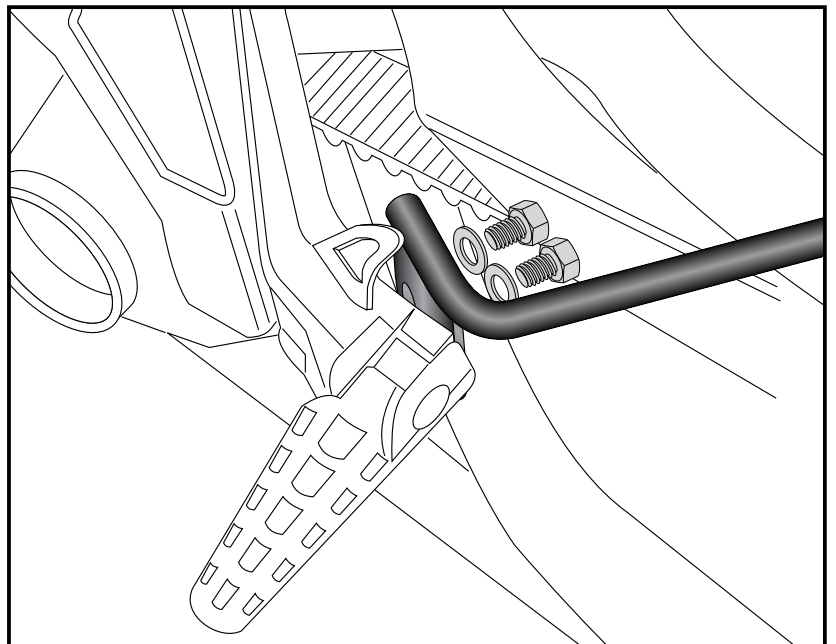
DE MONTAGEANLEITUNG
GB MOUNTING INSTRUCTIONS

Den Soziusfußrastenhalter rechts demontieren.

Montage Haltestrebe vorne links:
Diese erfolgt hinter dem Soziusfußrastenhalter mit den Sechskantschrauben M6x12 und U-Scheiben ø6,4.

Dismantle the right footrest holder.

Fastening of the left adapter:
Behind the footrest holder with hexagon screws M6x12 and washers ø6,4.



C-Bow Taschenhalter / Soft bag holder

DUCATI X Diavel / S

ab Baujahr 2016 / from date of manufacture 2016

Artikel Nr.: / Item-no.:

6307539 00 01 schwarz/black



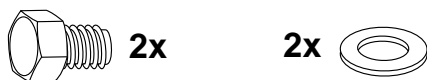
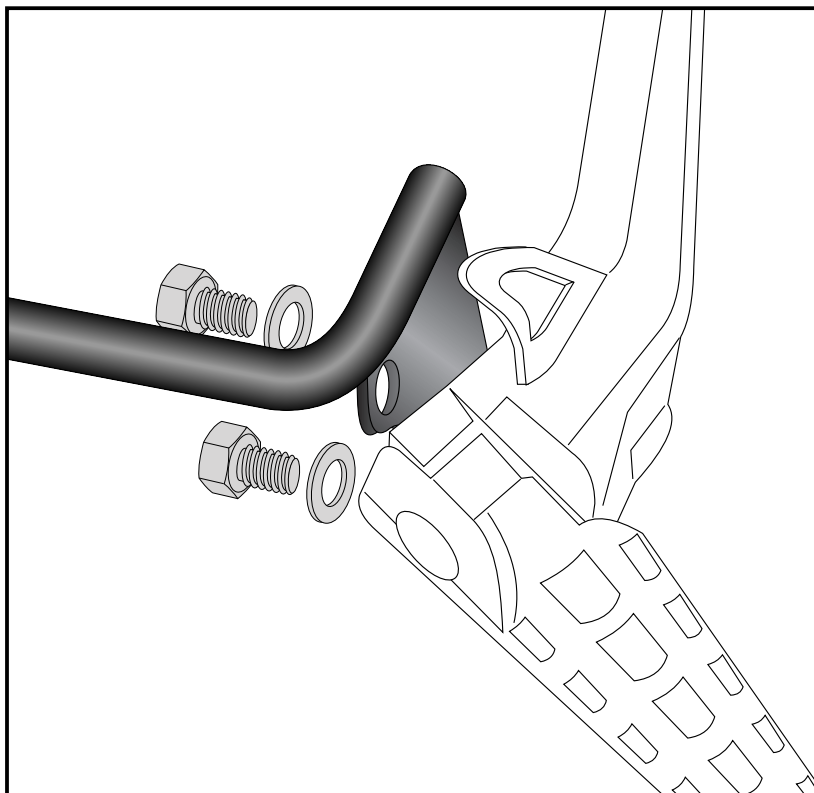
DE MONTAGEANLEITUNG
GB MOUNTING INSTRUCTIONS

Montage Haltestrebe vorne rechts:

Die Montage erfolgt am bereits demontierten Soziusfußrastenhalter mit den Sechskantschrauben M6x12 und U-Scheiben ø6,4. Anschließend den Soziusfußrastenhalter samt Haltestrebe wieder montieren.

Fastening of the right adapter:

At the dismantled footrest holder with hexagon screws M6x12 and washers ø6,4. After fixing, mount the complete footrest holder incl. adapter again.



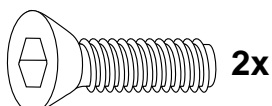
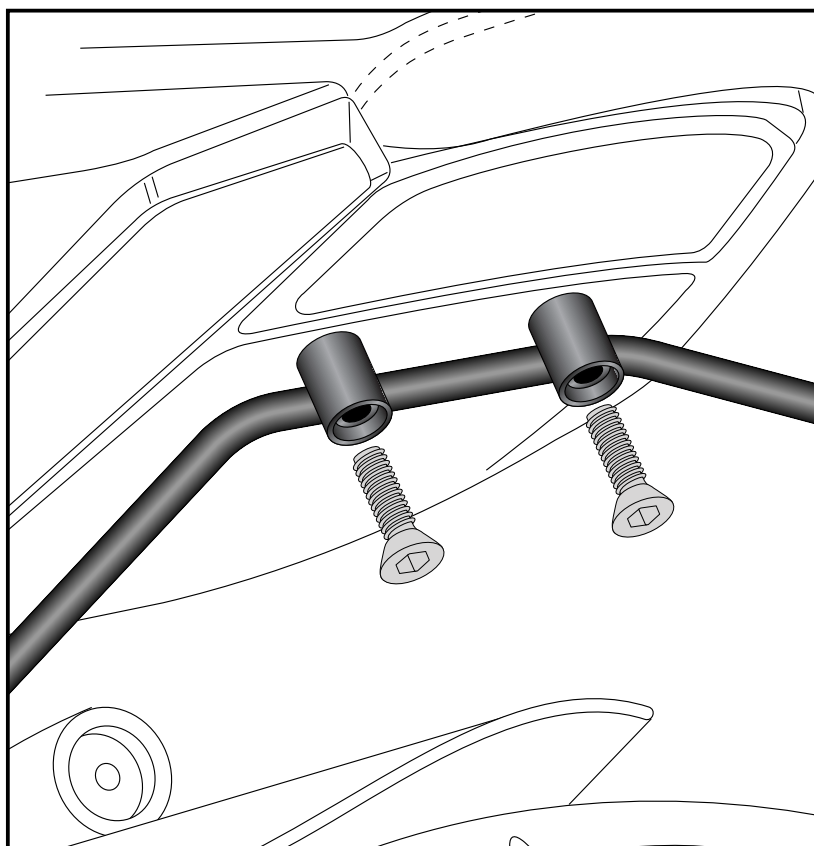
Befestigung des hinteren Halters:

Hinten unter dem Heck die beiden Originalschrauben demontieren, diese entfallen.

Die Montage erfolgt mit den Senkkopfschrauben M8x35 in den nun freien Gewindebohrungen hinten unter dem Heck.

Fastening of the rear adapter:

First, dismantle the two screws under the rear fender - screws are obsolete. Use countersunk screws M8x35 to fix the adapter in the now free borings.



C-Bow Taschenhalter / Soft bag holder

DUCATI X Diavel / S

ab Baujahr 2016 / from date of manufacture 2016

Artikel Nr.: / Item-no.:

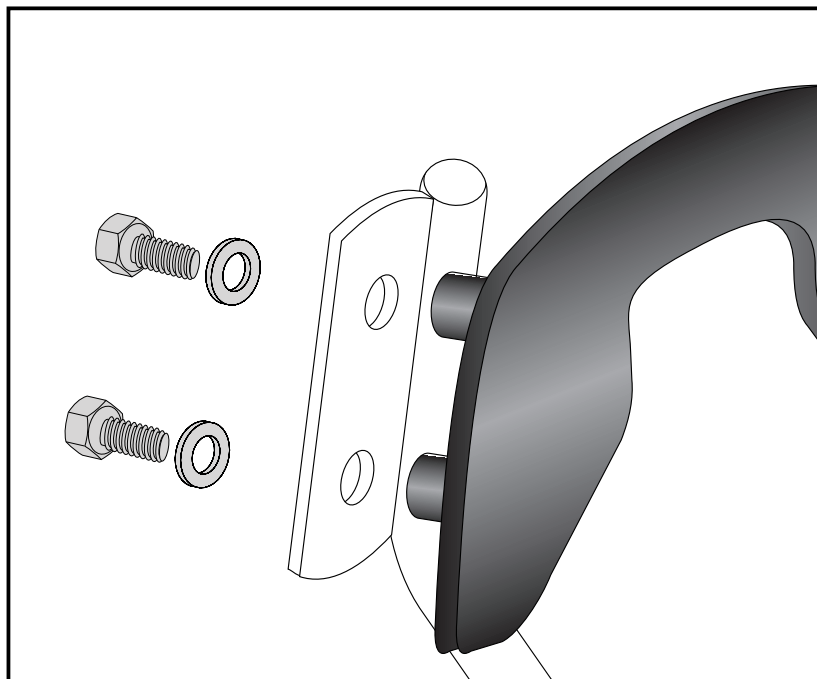
6307539 00 01 schwarz/black



DE MONTAGEANLEITUNG
GB MOUNTING INSTRUCTIONS

Montage der C-Bow links + rechts:
An den Adaptern. Dazu die Sechskantschrauben M6x16 und die U-Scheiben Ø6,4 verwenden.

Fastening of the C-Bow:
at the adapters with hexagon bolts
M6 x 16 and washers ø6,4.



GB ACHTUNG
DE CAUTION

Nach der Montage alle Verschraubungen auf festen Sitz kontrollieren ! Abgebaute Teile wieder montieren. Bitte beachten Sie unsere beigefügten Serviceinformationen.

Control all screw connections after the assembling for tightness! Reassemble the dismantled parts. Please notice our enclosed service information.



Hepco & Becker GmbH
An der Steinmauer 6
D-66955 Pirmasens
Germany

Tel.: +49 (0)6331 - 1453 - 100
Fax: +49 (0)6331 - 1453 - 120
eMail: vertrieb@hepco-becker.de
www.hepco-becker.de