

# Griffschutz/ Handle protection

KTM 790 Adventure / R  
(2019-)

Artikel Nr.: / Item-no.:

**42127581 00 01** schwarz/black

KTM 890 SMT  
(2023-)

Artikel Nr.: / Item-no.:

**42127655 00 01** schwarz/black

KTM 890 Adventure / R / Rally  
(2021-2022)

Artikel Nr.: / Item-no.:

**42127617 00 01** schwarz/black

KTM 890 Adventure / R / Rally  
(2023-)

Artikel Nr.: / Item-no.:

**42127656 00 01** schwarz/black



**DE** INHALT  
**GB** CONTENTS

- |    |           |                               |
|----|-----------|-------------------------------|
| 1  | 700010412 | Griffschutz links schwarz     |
| 1  | 700010413 | Griffschutz rechts schwarz    |
| 1  | 700010414 | Schraubensatz:                |
| 4x |           | Zylinderschrauben M8 x 40     |
| 2x |           | Senkkopfschrauben M8 x 65     |
| 2x |           | Senkscheiben ø8,4xø25 mm      |
| 4x |           | Aludistanzen ø15 x ø9 x 10 mm |
| 4x |           | U-Scheibe ø8,4                |

- |    |           |                                |
|----|-----------|--------------------------------|
| 1  | 700010412 | Handle protection left black   |
| 1  | 700010413 | Handle protection right black  |
| 1  | 700010414 | Screw kit:                     |
| 4x |           | Allen screw M8 x 40            |
| 2x |           | countersunk head screw M8 x 65 |
| 2x |           | countersunk washer ø8,4xø25 mm |
| 4x |           | alu spacer ø15 x ø9 x 10 mm    |
| 4x |           | washer ø8,4                    |



070619/220621/121021/051023

# Griffschutz/ Handle protection

KTM 790 Adventure / R  
(2019-)

Artikel Nr.: / Item-no.:

**42127581 00 01** schwarz/black

KTM 890 SMT  
(2023-)

Artikel Nr.: / Item-no.:

**42127655 00 01** schwarz/black

KTM 890 Adventure / R / Rally  
(2021-2022)

Artikel Nr.: / Item-no.:

**42127617 00 01** schwarz/black

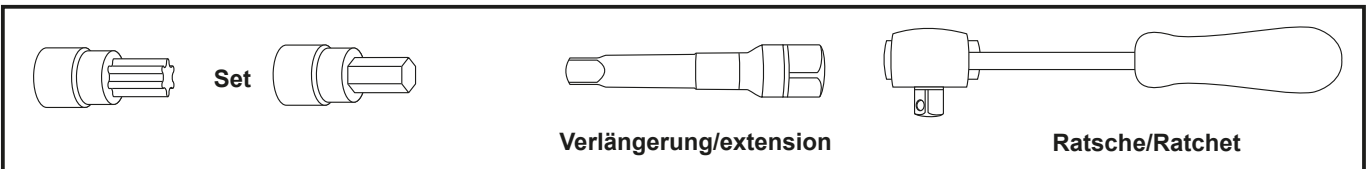
KTM 890 Adventure / R / Rally  
(2023-)

Artikel Nr.: / Item-no.:

**42127656 00 01** schwarz/black



**DE BENÖTIGTE WERKZEUGE**  
**GB TOOLS REQUIRED**



**DE WICHTIG**  
**GB IMPORTANT**

Eine Seite nach der anderen montieren, damit sich der Lenker nicht verstellt!  
Die Voraussetzung für die Montage ist natürlich eine gewisse technische Erfahrung. Wenn Sie sich nicht sicher sind, wie man eine bestimmte Arbeit ausführt, sollten Sie diese Ihrer Fachwerkstatt überlassen. Ziehen sie alle zugänglichen Schrauben zuerst nur locker an. Nachdem alles montiert ist, werden die Schrauben dann auf das entsprechende Anzugsmoment festgezogen. Dadurch wird sichergestellt, dass das Produkt spannungsfrei angebaut ist.  
Anzugsmomente beachten!

Mount one side after the other, so that the handle bar position does not change!  
Of course, the assembly requires a certain technical experience. If you are not sure how to execute a determined action, you should ask your local distributor to do it. First, tighten all screws only loosely. After mounting all parts, the screws should be tightened to the torque specified. This guarantees, that the product is mounted without tension.  
Observe the tightening torques of the manufacturer!

**DE MONTAGEANLEITUNG**  
**GB MOUNTING INSTRUCTIONS**

Befestigung des Griffschutzes seitlich links und rechts:  
Der Griffschutz wird an dem Lenkerende und an der Lenkeraufnahme montiert. Die Originalschrauben entfallen.

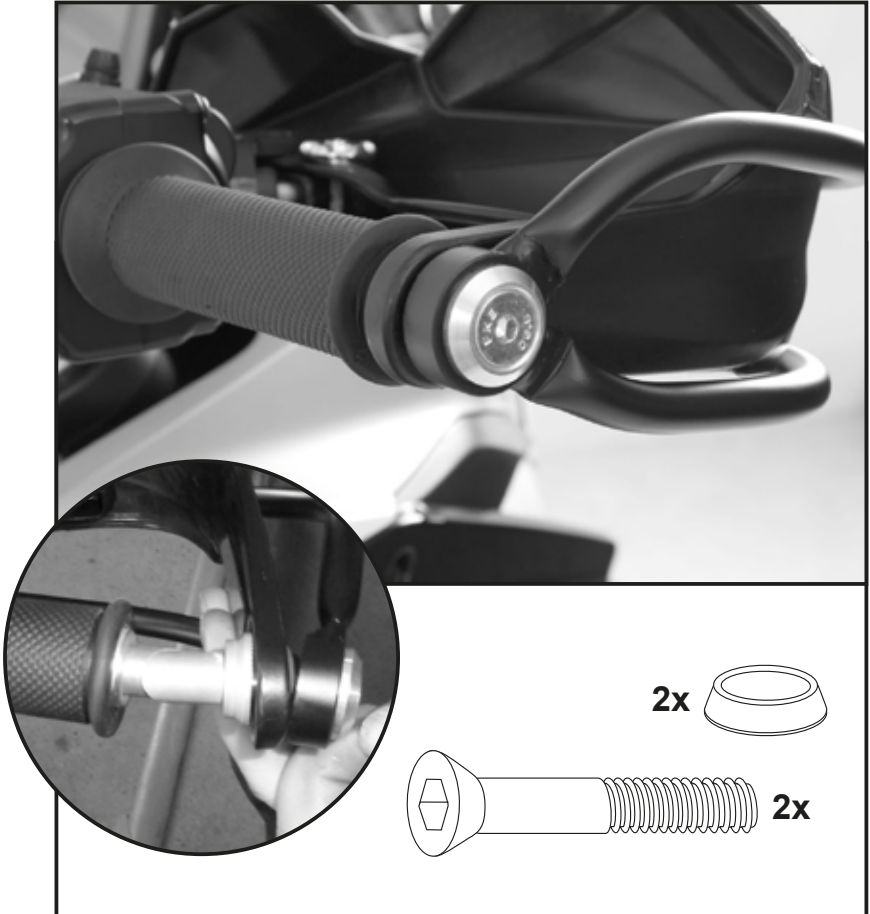
**Achtung! Die Schraube an den Lenkerenden nur lösen, nicht ganz ausdrehen -sonst zerfällt die Einheit und die Teile bleiben im Lenker. Nun die ganze Einheit herausziehen.**

Den Griffschutz mit der Senkkopfschraube M8 x 65 und Senkscheiben ø8,4 in die Klemmvorrichtung schrauben und wieder in den Lenker einstecken.

Fastening of the handle protection bar left and right laterally:  
At the ends of the original handlebar The original screws are obsolete.

**Attention! Unscrew the screw at the end of the handlebar just a few turns, otherwise the clamping device remain in the handlebar. Now pull the whole unit out.**

First, fix the handle protection with countersunk head screw M8 x 65 and countersunk washers ø8,4 to the clamping device and plug it back into the handlebar.



# Griffschutz/ Handle protection

KTM 790 Adventure / R  
(2019-)

Artikel Nr.: / Item-no.:

**42127581 00 01** schwarz/black

KTM 890 SMT  
(2023-)

Artikel Nr.: / Item-no.:

**42127655 00 01** schwarz/black

KTM 890 Adventure / R / Rally  
(2021-2022)

Artikel Nr.: / Item-no.:

**42127617 00 01** schwarz/black

KTM 890 Adventure / R / Rally  
(2023-)

Artikel Nr.: / Item-no.:

**42127656 00 01** schwarz/black



## DE MONTAGEANLEITUNG GB MOUNTING INSTRUCTIONS

### Befestigung des Griffschutzes oben links und rechts:

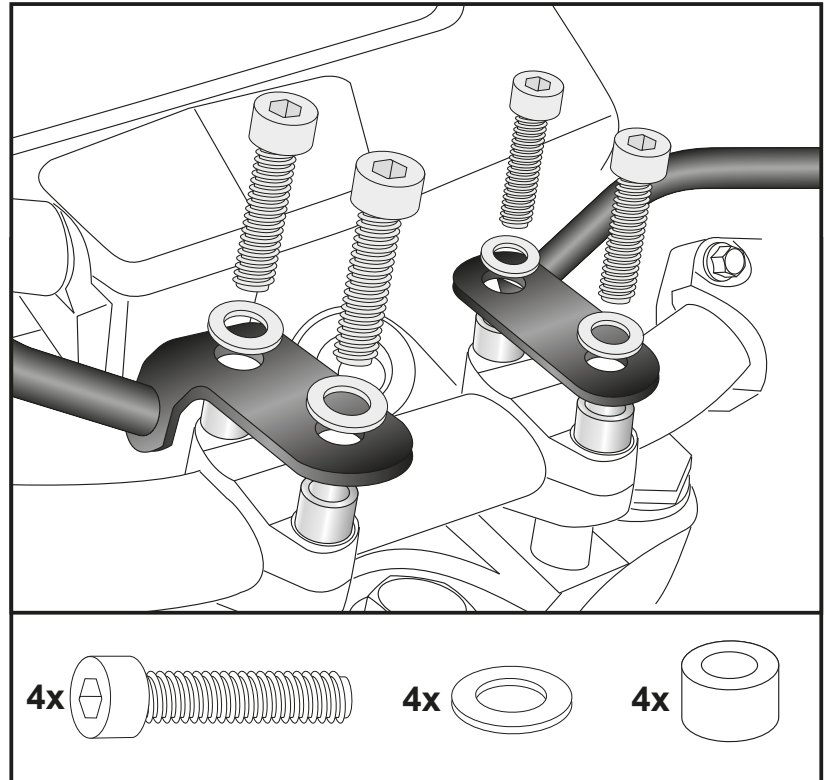
Über der Lenkerverschraubung, die Originalschrauben entfallen.  
Mit den Zylinderschrauben M8 x 40 und U-Scheiben  $\varnothing 8,4$  verschrauben.  
Die Aludistanzen  $\varnothing 15 \times \varnothing 9 \times 10$  mm dazwischen fügen.

Abschließend den Griffschutz ausrichten und festziehen.

### Fastening of the handle protection bar left and right top:

At the handle bar bolting.  
Original screws are obsolete.  
Fix the handle protection with allen screw M8 x 40 and washers  $\varnothing 8,4$ .  
Add alu spacer  $\varnothing 15 \times \varnothing 9 \times 10$  mm.

Finally, align and tighten the handle protection.



DE ACHTUNG  
GB CAUTION

Nach der Montage alle Verschraubungen auf festen Sitz kontrollieren! Abgebaute Teile wieder montieren. Bitte beachten Sie unsere beigefügten Serviceinformationen.

Control all screw connections after the assembling for tightness! Reassemble the dismantled parts. Please notice our enclosed service information.

Weiteres Zubehör auf unserer Homepage. More accessories: see our homepage.



Hepco & Becker GmbH  
An der Steinmauer 6

D-66955 Pirmasens

Tel.: 06331 - 1453 - 100

Fax: 06331 - 1453 - 120

eMail: [vertrieb@hepco-becker.de](mailto:vertrieb@hepco-becker.de)

[www.hepco-becker.de](http://www.hepco-becker.de)