

LED Zusatzscheinwerfer / Auxiliary headlights

BMW R 1250 GS
(2018-)
Artikel Nr.: / Item-no.:

7316514 00 01

BMW R 1250 GS Adventure
(2019-)
Artikel Nr.: / Item-no.:

7316519 00 01

BMW R 1200 GS LC
(2013-)
Artikel Nr.: / Item-no.:

731665 00 01

BMW R 1200 GS Adventure
(2014-)
Artikel Nr.: / Item-no.:

731671 00 01 schwarz/black



Hinweis: Den Anschluss der LED Zusatzscheinwerfer aus Anleitung 731106 entnehmen.

Note: For the connection of the LED auxiliary headlights, see instruction 731106.

DE INHALT
GB CONTENTS

1x 731106 00 01 LED Zusatzscheinwerfer Set:
1x 700008245 Halter links
1x 700008246 Halter rechts
1x 700012315 Schraubensatz:
2 Zylinderschraube M6x40
2 Zylinderschraube M5x35
2 U-Scheibe ø6,4
2 U-Scheibe ø5,3

1x 731106 00 01 LED auxiliary headlights set:
1x 700008245 holder left
1x 700008246 holder right
1x 700012315 screw kit:
2 allen screw M6x40
2 allen screw M5x35
2 washer ø6,4
2 washer ø5,3



Großes Bild zeigt Ion Blue Scheinwerfer.
LED Scheinwerfer siehe kleines Bild.

The big picture shows Ion Blue headlights.
LED headlight see small picture.

DE WICHTIG
GB IMPORTANT

Die Voraussetzung für die Montage ist natürlich eine gewisse technische Erfahrung. Wenn Sie sich nicht sicher sind, wie man eine bestimmte Arbeit ausführt, sollten Sie diese Ihrer Fachwerkstatt überlassen. Ziehen sie alle zugänglichen Schrauben zuerst nur locker an. Nachdem alles montiert ist, werden die Schrauben dann auf das entsprechende Anzugsmoment festgezogen. Dadurch wird sichergestellt, dass das Produkt spannungsfrei angebaut ist. Anzugsmomente beachten! Nach der Montage alle Verschraubungen auf festen Sitz kontrollieren!

Of course, the assembly requires a certain technical experience. If you are not sure how to execute a determined action, you should ask your local distributor to do it. First, tighten all screws only loosely. After mounting all parts, the screws should be tightened to the torque specified. This guarantees, that the product is mounted without tension. Observe the tightening torques of the manufacturer! Control all screw connections after the assembling for tightness!

LED Zusatzscheinwerfer / Auxiliary headlights

BMW R 1250 GS
(2018-)
Artikel Nr.: / Item-no.:

7316514 00 01

BMW R 1250 GS Adventure
(2019-)
Artikel Nr.: / Item-no.:

7316519 00 01

BMW R 1200 GS LC
(2013-)
Artikel Nr.: / Item-no.:

731665 00 01

BMW R 1200 GS Adventure
(2014-)
Artikel Nr.: / Item-no.:

731671 00 01

schwarz/black



Montage Zusatzscheinwerfer Halter:

Befestigung oben links und rechts: ①
Mit der Zylinderschraube M5x35 sowie U-Scheibe Ø5,4. Originalschrauben entfallen.

Fastening auxiliary headlights holder:

Top left + right:
with allen screws M5x35 and washers Ø5,4. Original screws are obsolete.

Befestigung unten links und rechts: ②

Zusammen mit dem Blinker mit der Zylinderschraube M6x40 sowie der U-Scheibe Ø6,4
Originalschrauben entfallen.

Fastening bottom left + right:

with allen screws M6 x 40 and washers Ø6,4
Original screws are obsolete.

Befestigung der Zusatzscheinwerfer: ③

Diese werden mit den Befestigungsschrauben aus dem Scheinwerferset an den Haltern verschraubt.

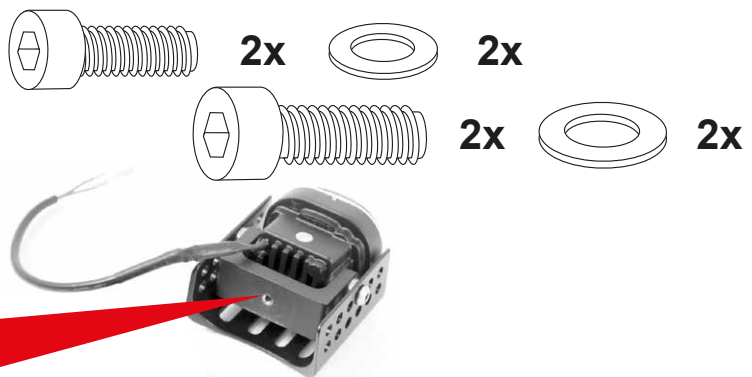
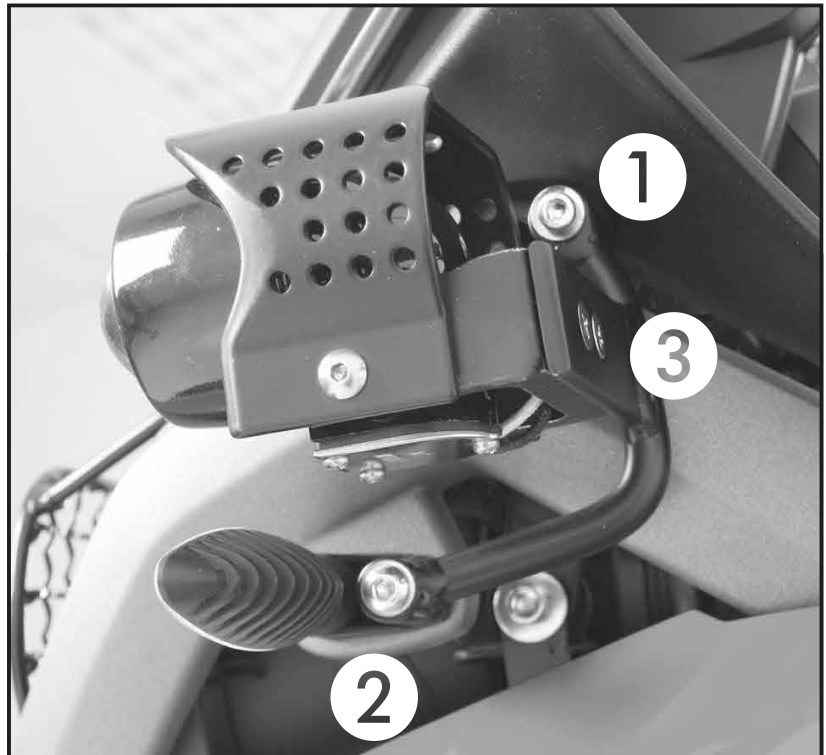
Fastening of the auxiliary headlights:
to the holders with the screws included in the auxiliary headlights set.

WICHTIG

Die Halteschraube muss mit Loctite Schraubensicherung mittelfest 243 eingesetzt werden.

IMPORTANT

Secure the holding screw with Loctite thread locker 243 in the marked thread!



DE ACHTUNG
GB CAUTION

Nach der Montage alle Verschraubungen auf festen Sitz kontrollieren! Abgebaute Teile wieder montieren. Bitte beachten Sie unsere beigelegten Serviceinformationen.

Control all screw connections after the assembling for tightness! Reassemble the dismantled parts. Please notice our enclosed service information.

Weiteres Zubehör auf unserer Homepage. More accessories: see our homepage.



Hepco & Becker GmbH
An der Steinmauer 6
D-66955 Pirmasens
Germany

Tel.: +49 (0)6331 - 1453 - 100
Fax: +49 (0)6331 - 1453 - 120
eMail: vertrieb@hepco-becker.de
www.hepco-becker.de