

Easyrack

Alurack



BMW F 850 GS

ab Baujahr 2018 / from date of manufacture 2018

6616513 01 01 schwarz/black

6526513 01 01 schwarz/black

BMW F 750 GS

ab Baujahr 2018 / from date of manufacture 2018

6616512 01 01 schwarz/black

6526512 01 01 schwarz/black

DE EINSCHRÄNKUNG
GB LIMITATION

Nur in Verbindung mit Original Zubehörbrücke (Tourenpaket) - siehe Hinweis auf Seite 2
Only in combination with original accessory rack (tour package) - see notice on page 2

DE INHALT
GB CONTENTS

1x 700010137 Haltestrebe

Bei Bestellung eines Aluracks :

- 1x 799.901HB Alu-Rack
- 1x 799.902HB TC-Bügel für Alu-Rack
- 1x 799.903HB Abdeckplatte für Rack

Bei Bestellung eines Easyracks :

- 1x 700008650 Easyrack
- 1x 700008647 Abdeckblende links
- 1x 700008648 Abdeckblende rechts

1x 700010138 Schraubensatz:

- 4x Zylinderschraube ISK M6x12
- 2x Zylinderschraube ISK M6x16
- 2x Zylinderschraube ISK M6x25
- 2x Karosseriescheiben ø6,4xø18
- 2x selbstsichernde Muttern M6
- 4x Viereck-Scheibe 20x20x ø6,4

1x 700010137 Support strut

When ordering a Alurack:

- 1x 799.901HB alu-rack
- 1x 799.902HB bow for Alu-rack
- 1x 799.903HB plastic cover for rack

When ordering a Easyrack:

- 1x 700008650 Easyrack
- 1x 700008647 plastic cover left
- 1x 700008648 plastic cover right

1x 700010138 Screw kit:

- 4x allen screw M6x12
- 2x allen screw M6x16
- 2x allen screw M6x25
- 2x body washer ø6,4xø18
- 2x self lock nut M6
- 4x special washer 20x20x ø6,4

Easyrack



Alurack



DE WICHTIG
GB IMPORTANT

Die Voraussetzung für die Montage ist natürlich eine gewisse technische Erfahrung. Wenn Sie sich nicht sicher sind, wie man eine bestimmte Arbeit ausführt, sollten Sie diese Ihrer Fachwerkstatt überlassen. Ziehen sie alle zugänglichen Schrauben zuerst nur locker an. Nachdem alles montiert ist, werden die Schrauben dann auf das entsprechende Anzugsmoment festgezogen. Dadurch wird sichergestellt, dass das Produkt spannungsfrei angebaut ist. Anzugsmomente beachten! Nach der Montage alle Verschraubungen auf festen Sitz kontrollieren!

Of course, the assembly requires a certain technical experience. If you are not sure how to execute a determined action, you should ask your local distributor to do it. First, tighten all screws only loosely. After mounting all parts, the screws should be tightened to the torque specified. This guarantees, that the product is mounted without tension. Observe the tightening torques of the manufacturer! Control all screw connections after the assembling for tightness!

Easyrack

Alurack



BMW F 850 GS

ab Baujahr 2018 / from date of manufacture 2018

6616513 01 01 schwarz/black

6526513 01 01 schwarz/black

BMW F 750 GS

ab Baujahr 2018 / from date of manufacture 2018

6616512 01 01 schwarz/black

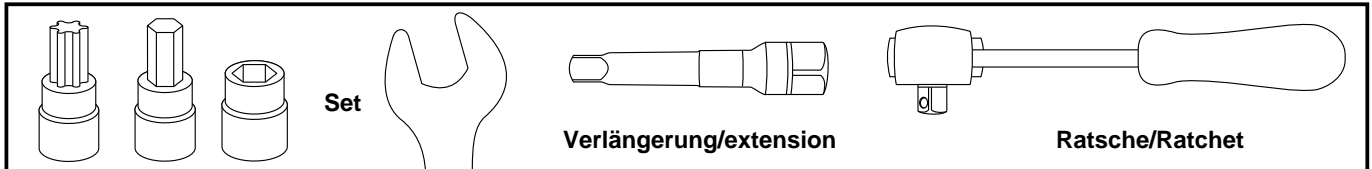
6526512 01 01 schwarz/black

DE HINWEIS
GB NOTICE

Nur in Verbindung mit Original Zubehörbrücke (Tourenpaket)
Für die Verwendung auf der Originalbrücke passt unser Alu-/Easyrack 655/662 6513 01 01.
Info zur Unterscheidung: Die Originalbrücke welche serienmäßig verbaut ist, ist aus schwarzem Kunststoff, die Zubehörbrücke im Tourenpaket ist aus Edelstahlrohr.

Only in combination with original accessory rack (tour package)
For use on the original rack, use our Alu-/Easyrack 655/662 6513 01 01
Info on differentiation: The original rack, which is fitted as standard, is made of black plastic, the accessory rack in the tour package is made of stainless steel tube.

DE BENÖTIGTE WERKZEUGE
GB TOOLS REQUIRED

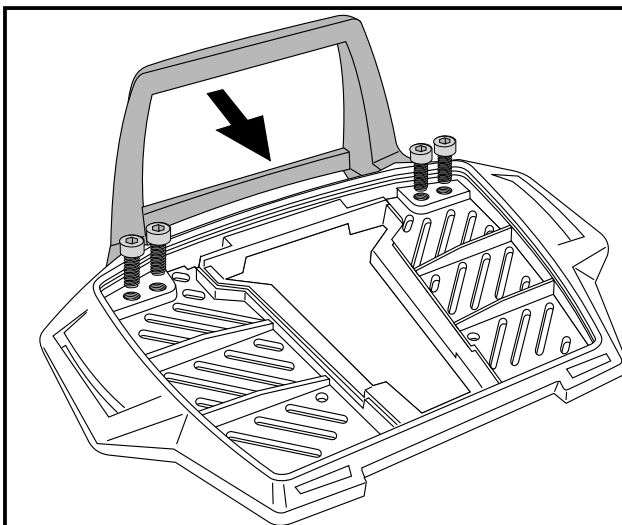


DE VORBEREITUNG
GB PREPARING



Die Kunststoffabdeckung der Originalbrücke entfernen, hierfür die im Bild markierten Schrauben lösen. Abdeckung und Schrauben entfallen.

Dismantle the original plastic cover of the rack
To do this, loosen the screws marked in the picture.
Plastic cover and screws are obsolete.



Vorbereitung des Aluracks:

Den beiliegenden TC-Bügel mit den Zylinderschrauben M6 x 12 hinten unter dem Alurack verschrauben.

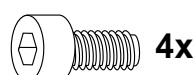
HINWEIS:
Der TC-Bügel ist nur bei Anbringung eines Hepco & Becker Topcases erforderlich.

Preparing of the Alurack:

Fix the bow to the rack with allen screws M6 x 12.

NOTICE:

The bow is needed in use with a Hepco & Becker topcase only .





BMW F 850 GS

ab Baujahr 2018 / from date of manufacture 2018

6616513 01 01 schwarz/black

6526513 01 01 schwarz/black

BMW F 750 GS

ab Baujahr 2018 / from date of manufacture 2018

6616512 01 01 schwarz/black

6526512 01 01 schwarz/black

DE MONTAGEANLEITUNG
GB MOUNTING INSTRUCTIONS

Das Alu- oder Easyrack wie abgebildet positionieren.

Hinten ① mit den Zylinderschrauben M6x16 sowie den Viereck-Scheiben 20x20xø6,4 in den freien Gewinden verschrauben.

An den vorderen ② Verschraubungspunkten die Haltestrebe von unten gegenhalten und mit den Zylinderschrauben M6x25 sowie den Viereck-Scheiben 20x20x ø6,4 fixieren und mit den Karosseriescheiben ø6,4xø18 und den selbstsichernden Muttern M6 verschrauben. Zum Schluss noch die Abdeckplatte(n) montieren.

Position the Alu- or Easyrack as shown.

Rear fixing points: ①

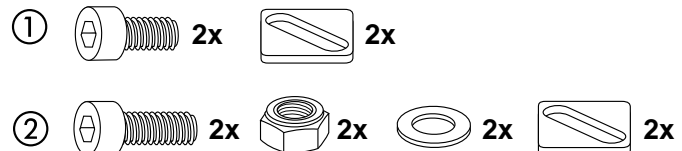
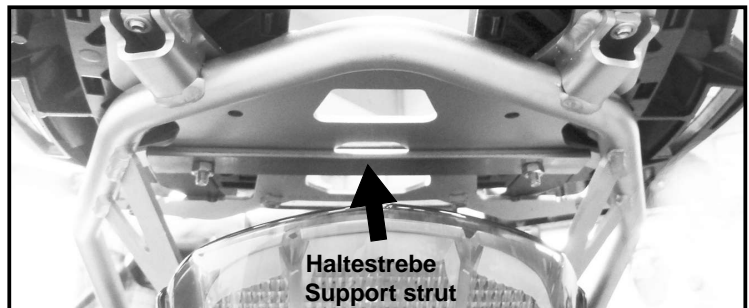
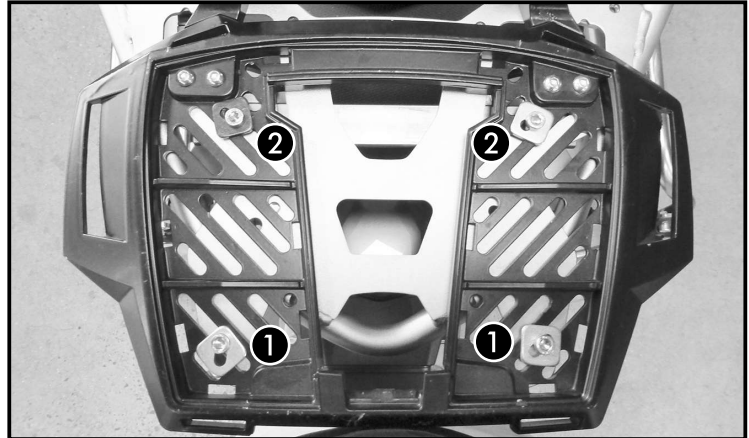
Screw into the free threads at the back using allen screws M6x16 and special washer 20x20xø6.4.

Front screwing points: ②

Hold the support strut from below and fix it with the allen screws M6x25 and the special washer 20x20xø6.4.

Secure with body washers ø6,4xø18 and self-lock nuts M6. Mount the plastic cover(s).

1



DE ACHTUNG
GB CAUTION

Nach der Montage alle Verschraubungen auf festen Sitz kontrollieren ! Abgebaute Teile wieder montieren. Bitte beachten Sie unsere beigegefügte Serviceinformationen.

Control all screw connections after the assembling for tightness! Reassemble the dismanteled parts. Please notice our enclosed service information.

Als weiteres Zubehör lieferbar / Also available:

F 850 GS	F 750 GS	
6506513 00 01	6506512 00 01	Kofferträger Lock it / Side carrier Lock it
6516513 00 22	6516512 00 22	Kofferträger Cutout Set (inkl. Xplorer) / Side carrier kit (incl. Xplorer)
5016513 00 01	5016512 00 01	Motorschutzbügel, schwarz / Engine guard, black
5026513 00 01	5026512 00 01	Tankschutzbügel, schwarz / Tank guard, black
8106513 00 12	8106512 00 12	Motorschutzplatte / Skid plate
7006513 00 01	7006512 00 01	Lampengitter / Headlight grilles
5066513 00 09	5066512 00 09	Tankring

Weiteres Zubehör auf unsere Homepage. More accessories: see our homepage.



Hepco & Becker GmbH
An der Steinmauer 6
D-66955 Pirmasens
Germany

Tel.: +49 (0)6331 - 1453 - 100
Fax: +49 (0)6331 - 1453 - 120
eMail: vertrieb@hepco-becker.de
www.hepco-becker.de