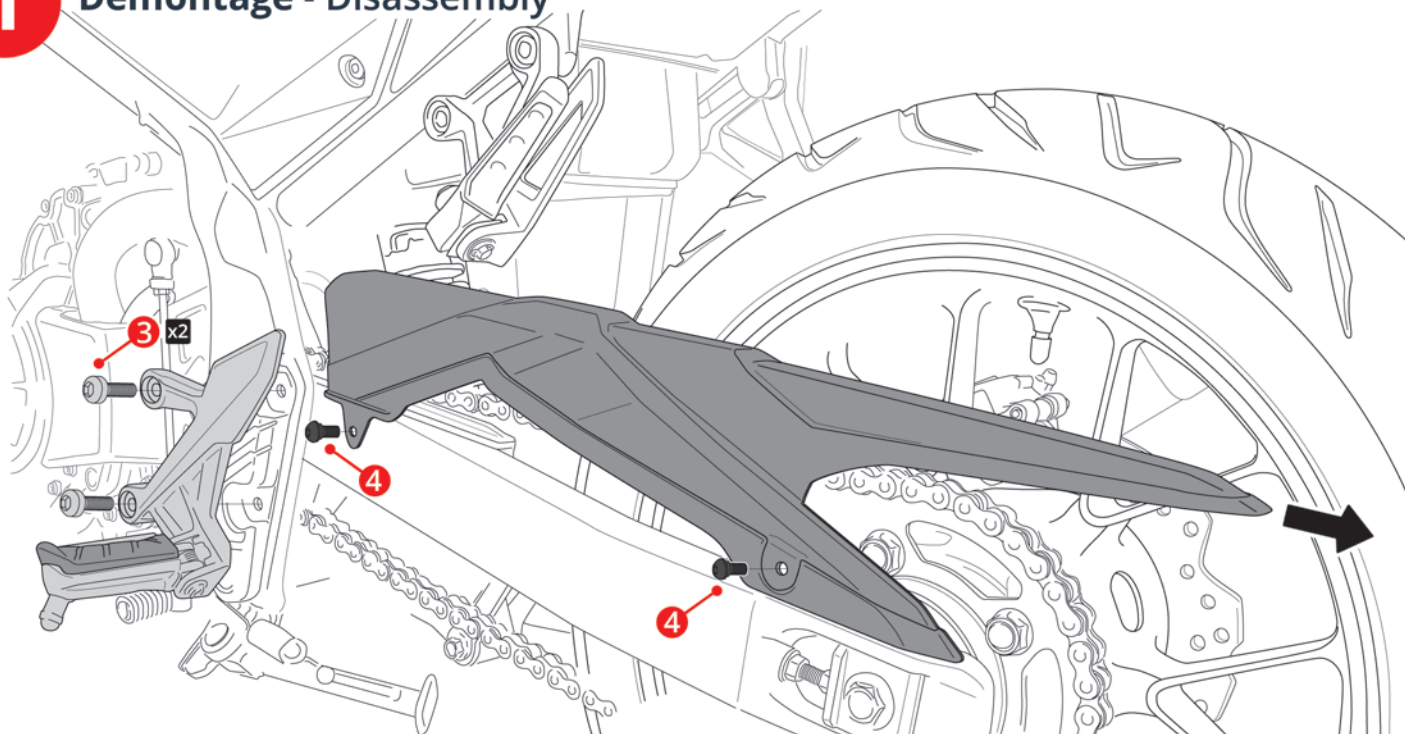
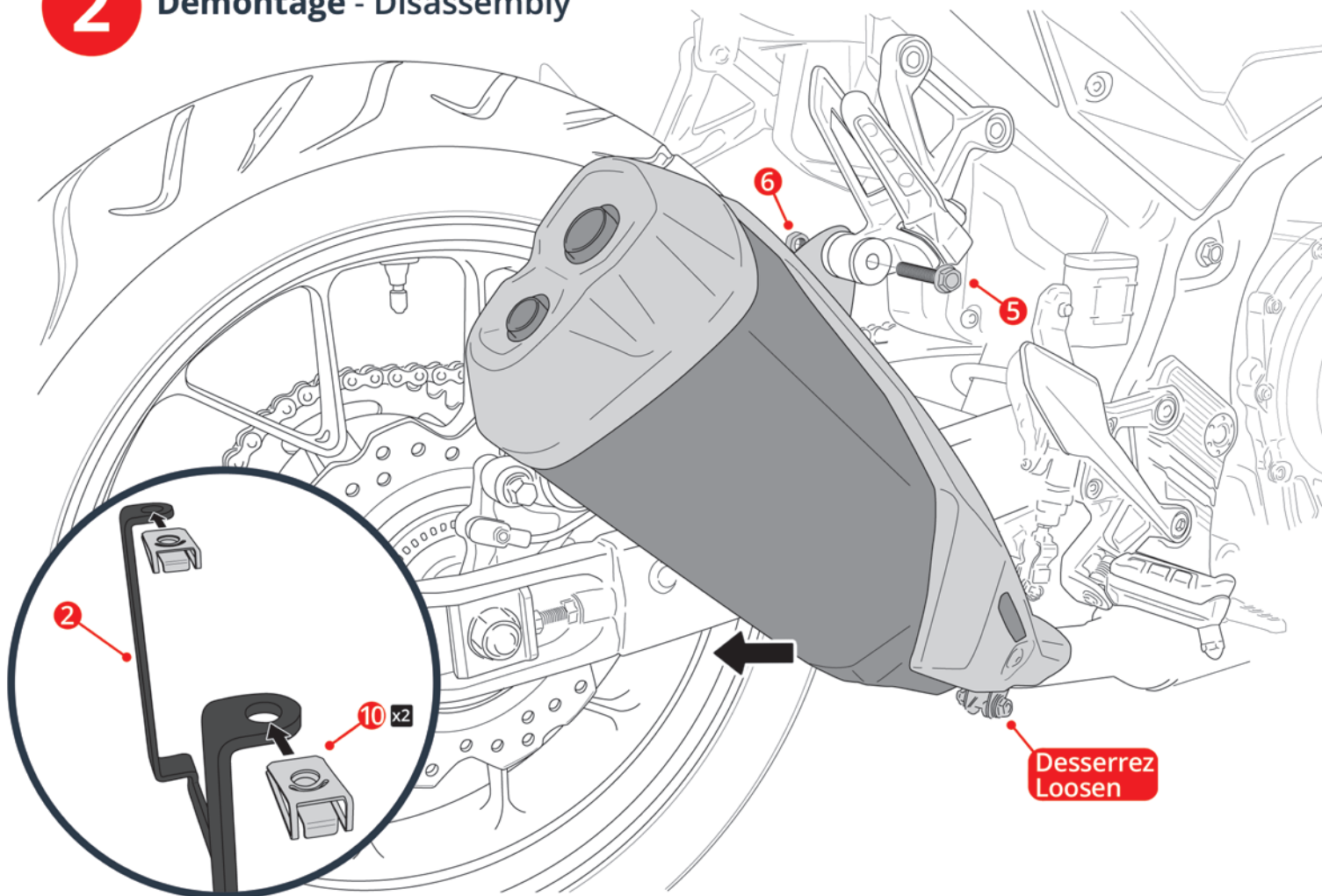


N°	PIÈCES / PARTS	QTY	DÉSIGNATION	DESCRIPTION
1		x1	Garde-boue arrière Ermax	Ermax rear hugger
2		x1	Patte de fixation	Fitting lug
3		x2	Vis Ø8 x 22 d'origine (platine repose)	Ø8 x 22 Original screw (platinum footrest)
4		x2	Vis épaulée Ø6 x 10 d'origine (carter chaîne)	Ø6 x 10 Original shoulder screw (chain guard)
5		x1	Vis Ø8 x 50 d'origine (fixation silencieux haut)	Ø8 x 50 Original screw (top silencer fitting)
6		x1	Ecrou M8 d'origine (fixation silencieux haut)	M8 Original nut (top silencer fitting)
7		x2	Vis d'origine (patte durite)	Original screw (hose lug)
8		x2	Vis M6 x 15 BHC noire	M6 x 15 Black BHC screw
9		x2	Vis M5 x 15 BHC noire	M5 x 15 Black BHC screw
10		x2	Agrafe filetée Ø5	Threaded clip Ø5
11		x2	Rondelle plastique Ø6	Ø6 Nylon washer
12		x2	Rondelle plastique Ø5	Ø5 Nylon washer

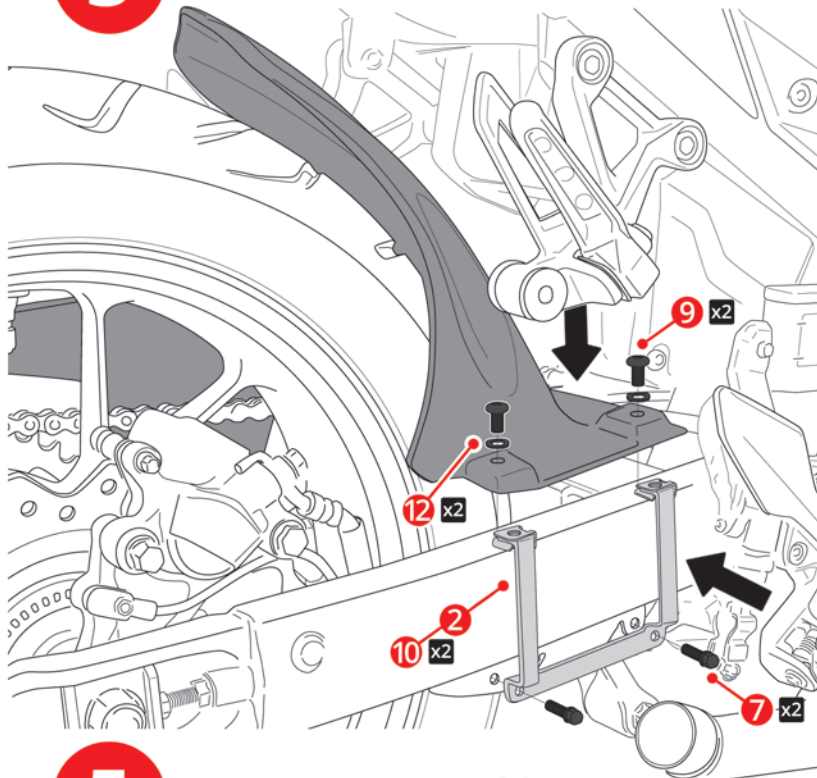
1 Démontage - Disassembly



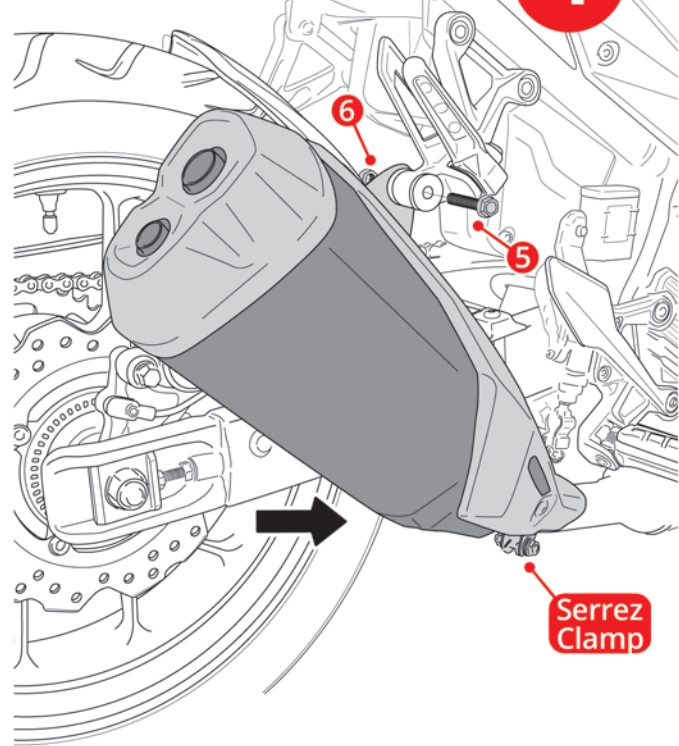
2 Démontage - Disassembly



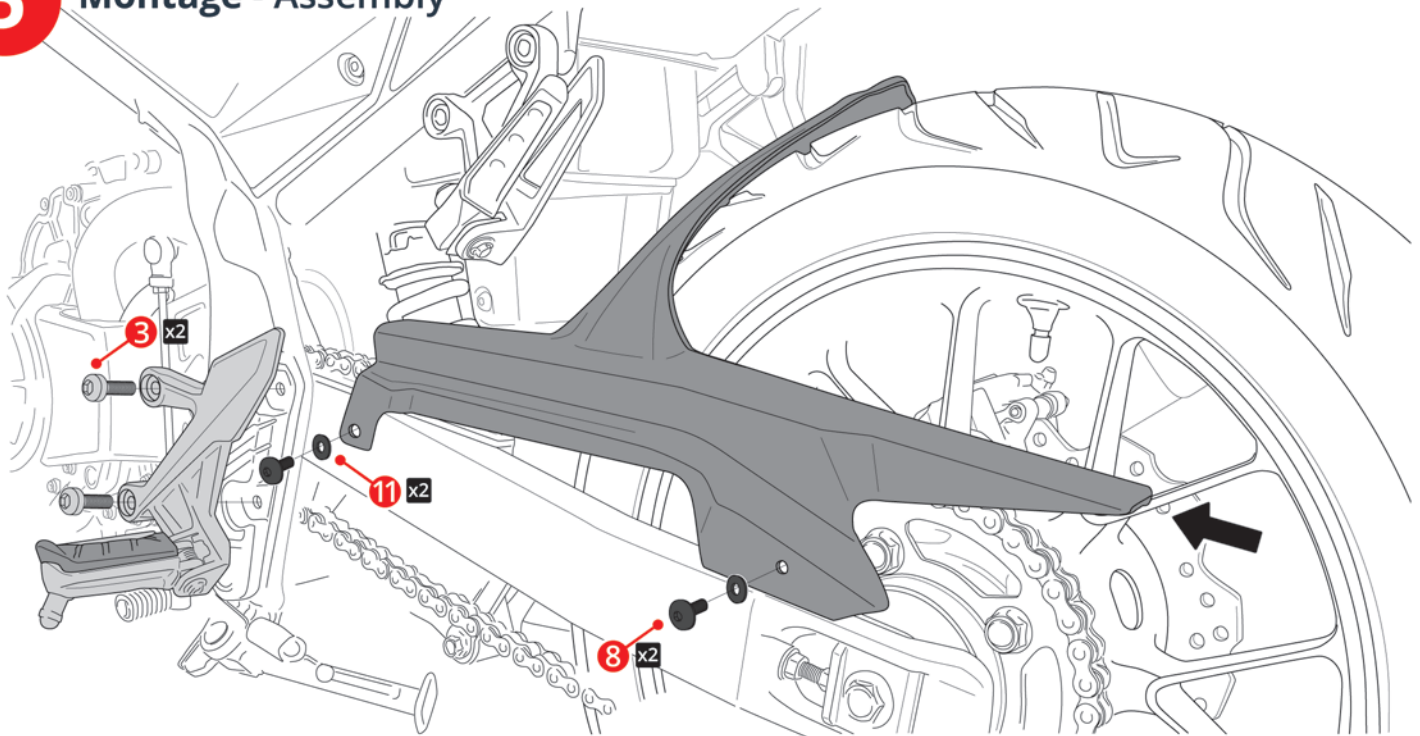
3 Montage - Assembly



Montage - Assembly 4



5 Montage - Assembly



! Les pièces peintes et vernies ne sont pas garanties contre les lavages vapeur « haute pression » ou les produits nettoyants agressifs qui peuvent les endommager et décoller le vernis. Nous conseillons d'ailleurs, d'après les données techniques de nos fournisseurs en peinture, d'attendre un mois afin d'obtenir une polymérisation complète du vernis. Tout accessoire monté ne sera plus considéré comme neuf et ne sera ni repris ni échangé. Les accessoires Ermax sont conçus pour des montes d'origine. Ils ne seront pas garantis s'ils sont utilisés dans d'autres conditions. En raison des tolérances de fabrication des véhicules, indépendantes de notre volonté, certains produits Ermax peuvent nécessiter des ajustements lors de la fixation. Attention aux serrages excessifs qui pourraient abîmer ou casser nos accessoires en plastique et les vis en aluminium. Les marques de fabricant de motos citées sont indiquées exclusivement comme référence nécessaire à la destination des accessoires Ermax.

Painted and varnished parts are not guaranteed against high pressure steam washes or aggressive cleaning products which can damage them and unstuck the varnish. We advise moreover, according to the technical data of our painting suppliers, to wait one month to obtain a complete polymerization of varnish. Accessories gone up on the motorbike will not be any more considered as new and will be neither retaken nor exchanged. Ermax accessories are foreseen for original equipments. They will not be guaranteed if they are used in others conditions. Due to vehicles made tolerances, beyond our control, some Ermax products might need adjustments to fit. Care to excessive clampings which may damage or break our plastic accessories and aluminium screws. The mentioned label of motorbikes's manufacturers are indicated exclusively as a reference to Ermax accessories.