

C-Bow Taschenhalter

TRIUMPH Tiger 1050 Sport

Artikel Nr.:

6307523 00 01 schwarz



Montage

Der Bausatz umfaßt die folgenden Teile:

Stück	Bestellnr.	Bezeichnung
2	700007063	C-Bow schwarz
1	700008276	C-Bow Halteadapter vorne links
1	700008277	C-Bow Halteadapter vorne rechts
1	700008278	C-Bow Halteadapter hinten links
1	700008279	C-Bow Halteadapter hinten rechts
4	150.787	Inbusschraube M8 x 45mm
4	150.886	Linienkopfschrauben M8x40
8	150.915	Sechskantschraube M6 x 16
8	150.809	U-Scheibe Ø6,4
8	150.810	U-Scheibe Ø8,4
4	150.825	Aludistanzen Ø18xØ9x20mm
4	150.817	Aludistanzen Ø18xØ9x25mm

Die hinteren Blinker verbleiben in der Originalposition.

Tip:
Ziehen sie alle zugänglichen Schrauben zuerst nur locker an. Nachdem alles montiert ist, werden die Schrauben dann auf das entsprechende Anzugsmoment festgezogen. Dadurch wird sichergestellt, dass das Produkt spannungsfrei angebaut ist. Schrauben zusätzlich mit Sicherungsmittel sichern. Anzugsmomente des Motorradherstellers beachten!



Anzugsmomente des Motorradherstellers beachten!
Nach der Montage alle Verschraubungen auf festen Sitz kontrollieren!
Bitte beachten Sie unsere beigefügten Serviceinformationen.



Hepco & Becker GmbH
An der Steinmauer 6
D-66955 Pirmasens
Tel.: 06331 - 1453 - 100
Fax: 06331 - 1453 - 120
eMail: vertrieb@hepco-becker.de
www.hepco-becker.de

C-Bow Taschenhalter

TRIUMPH Tiger 1050 Sport

Artikel Nr.:
6307523 00 01 schwarz



Montage

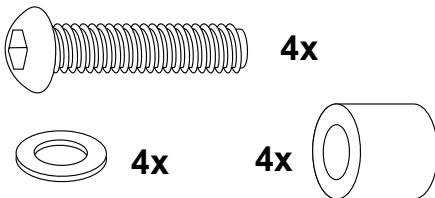
Vorbereitung:

Sitzbank abnehmen und die seitlichen Kunststoffblenden an der Sitzbank entfernen - diese entfallen.

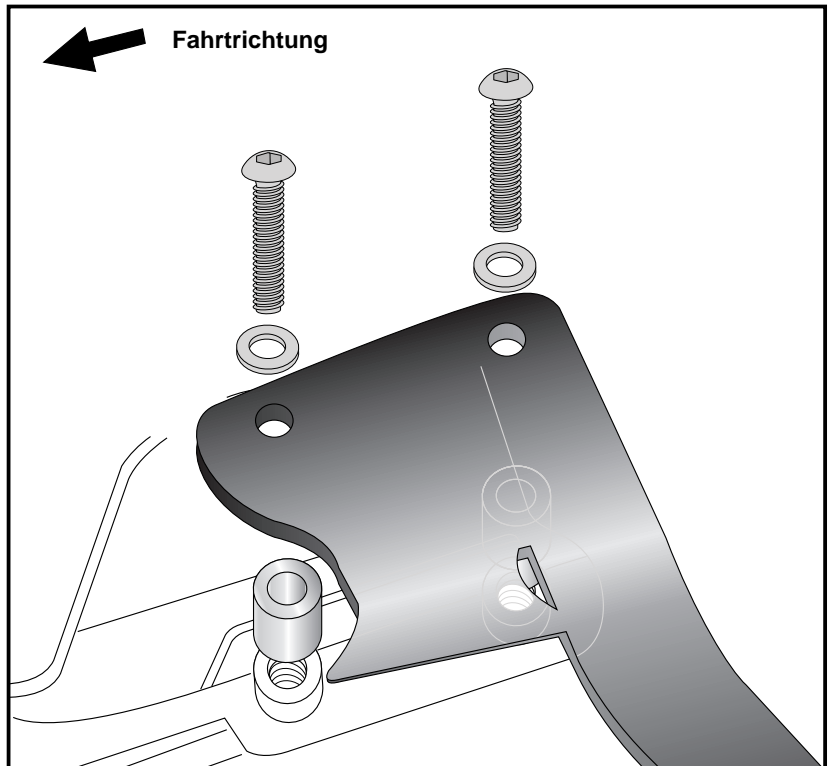
Montage der vorderen Halteadapter links und rechts :

an den freien Bohrungen am Rahmen mit den Linsenkopfschrauben M8x40 sowie U-Scheiben Ø8,4. Zwischen Adapter und Rahmen die Aludistanzen Ø18xØ9x20mm fügen.
Noch nicht festziehen.

Bei zusätzlichem Anbau einer Gepäckbrücke entfallen diese Distanzen. Es werden die Distanzen aus dem Anbaukit der Gepäckbrücke verwendet. Reihenfolge: Distanz/Gepäckbrücke/C-Bow



1



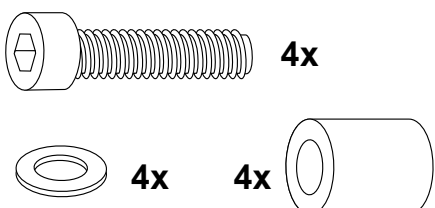
Montage der hinteren Halteadapter links und rechts :

Die Blende unterhalb der Seitenverkleidung abnehmen - diese entfällt.

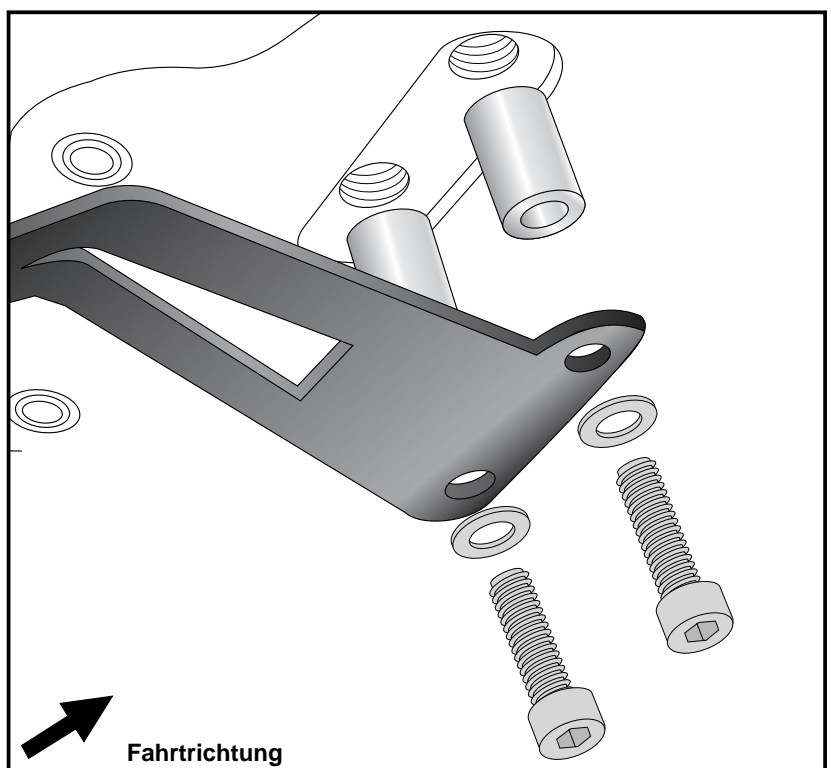
Befestigung an den nun freien Bohrungen am Rahmen mit den Inbusschrauben M8x45 sowie U-Scheiben Ø8,4.

Zwischen Rahmen und Adapter die Aludistanzen Ø18xØ9x25mm fügen.

Noch nicht festziehen.



2



C-Bow Taschenhalter

TRIUMPH Tiger 1050 Sport

Artikel Nr.:
6307523 00 01 schwarz

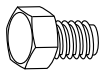


Montage

Montage der C-Bow links + rechts:

Dazu die Sechskantschrauben M6x16
und die U-Scheiben Ø6,4 verwenden.

Alle Teile korrekt ausrichten und die
Verschraubungen festziehen.

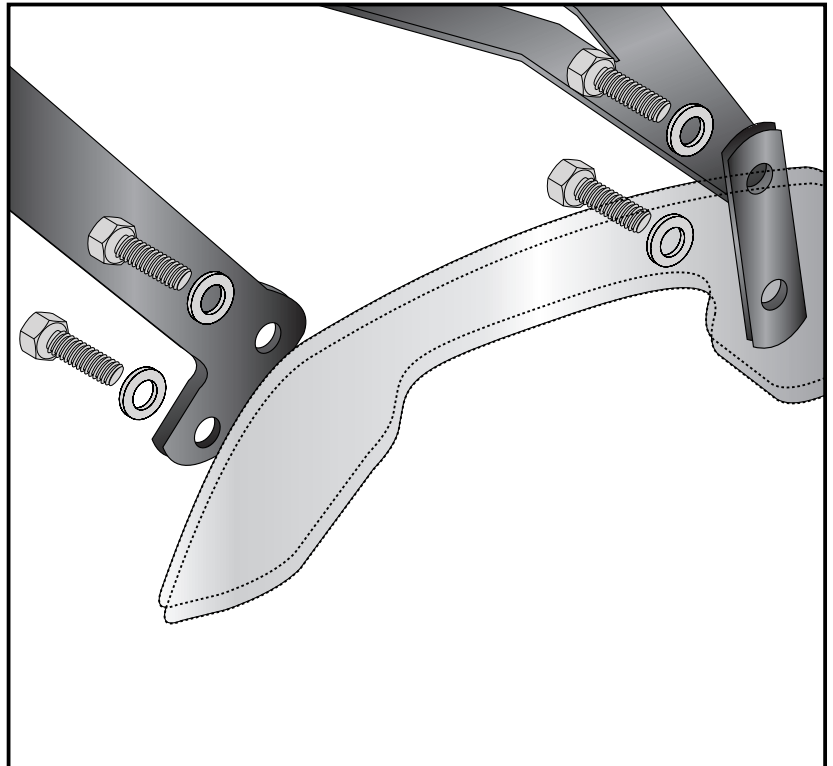


8x

8x



3



C-Bow Soft bag holder

TRIUMPH Tiger 1050 Sport

Item-no.:
6307523 00 01 black



Assembling instructions

The kit includes the following parts:

Quant	item no.	description
2	700007063	C-Bow schwarz
1	700008276	C-Bow adapter vorne left
1	700008277	C-Bow adapter vorne right
1	700008278	C-Bow adapter hinten left
1	700008279	C-Bow adapter hinten right
4	150.787	allen screw M8 x 45mm
4	150.886	filister head screw M8x40
8	150.915	hexagon bolt M6 x 16
8	150.809	washer Ø6,4
8	150.810	washer Ø8,4
4	150.825	alu spacer Ø18xØ9x20mm
4	150.817	alu spacer Ø18xØ9x25mm

The rear blinkers remain in their original position.

Tip:

Fit all parts and screw on not too strong.

After mounting all parts, the screws should be tightened to the torque specified.

This guarantees, that the kit is mounted without tension.



Control all screw connections after the assembling for tightness!
Please notice our enclosed service information.



Hepco & Becker GmbH
An der Steinmauer 6
D-66955 Pirmasens
Tel.: +49 6331 - 1453 - 100
Fax: +49 6331 - 1453 - 120
eMail: vertrieb@hepco-becker.de
www.hepco-becker.de

C-Bow Soft bag holder

TRIUMPH Tiger 1050 Sport

Item-no.:
6307523 00 01 black



Assembling instructions

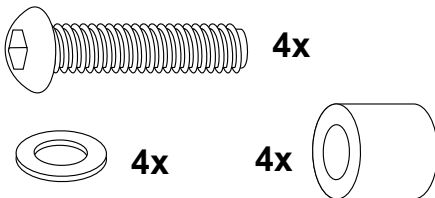
Preparing:

Dismantle seat and the little plastic side cover at the seat - they are obsolete.

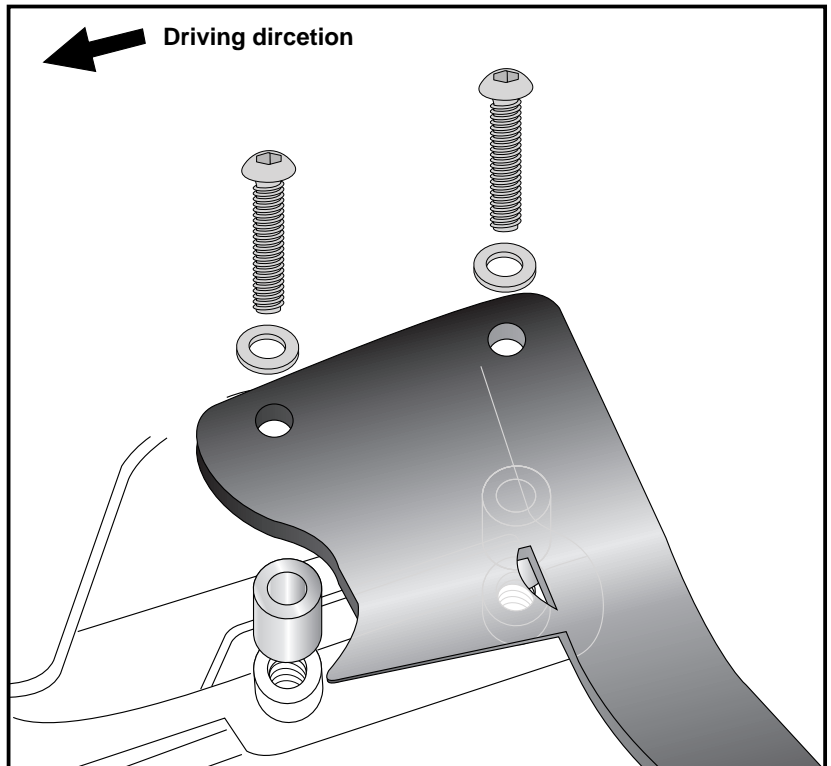
Fastening of the front adapters left and right :

at the free threads in the frame with filister head screws M8 x 40 and washer $\varnothing 8,4$. Add spacers $\varnothing 18 \times \varnothing 9 \times 20$ mm between adapter and frame.

For additional mounting of a rear rack, the distances from the rear rack mounting kit must be used. Sequence: Distance / rear rack / C-Bow



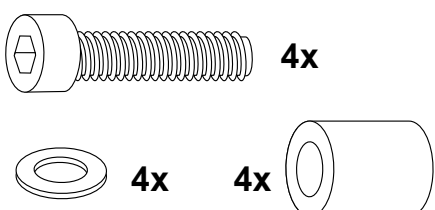
1



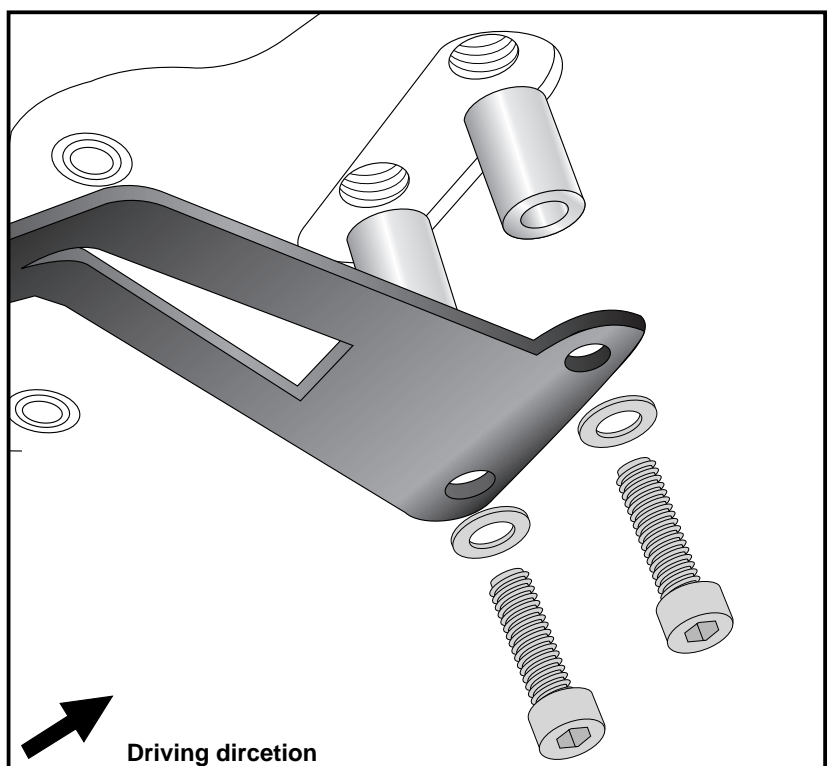
Fastening of the rear adapters left and right :

dismantle the plastic covers inside the fender - they are obsolete.

Fix the adapter at the free threads in the frame with allen screws M8 x 45 and washer $\varnothing 8,4$. Add spacers $\varnothing 18 \times \varnothing 9 \times 25$ mm between adapter and frame.



2



C-Bow Soft bag holder

TRIUMPH Tiger 1050 Sport

Item-no.:
6307523 00 01 black



Assembling instructions

Fastening of the C-Bow:
with hexagon bolts M6 x 16 and
washers $\varnothing 6,4$.

After mounting all parts, the screws
should be tightened to the torque
specified.



3

