

Kofferträger

YAMAHA MT - 09 Tracer ABS

Artikel-Nr.:  
650.4547 00 05 anthrazit



Montage

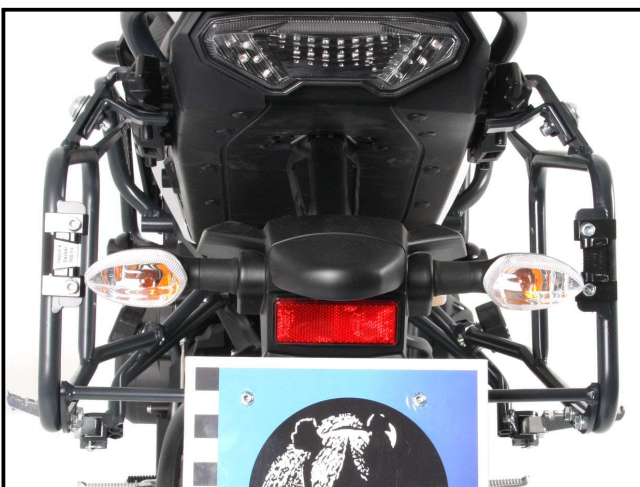
- Seitenkoffer
- Topcases
- Gepäckträger
- Lock it System
- Softbags
- Aluminiumkoffer
- Lederkoffer
- Schutzbügel
- Hauptständer
- Chopper-Parts
- Accessoires



Kombinierbar mit Alurack/Easyrack



Baubreite des Kofferträgers 42,5 cm zzgl. Kofferbreite



Weiteres Zubehör (Art.-Nr. 4204547-02)  
Tieferlegungssatz für die Soziusfußrasten - 5 cm



160315

## Kofferträger

## YAMAHA MT - 09 Tracer ABS

Artikel-Nr.:  
650.4547 00 05 anthrazit



## Montage

Seitenkoffer  
Topcases  
Gepäckträger  
Lock it System  
Softbags  
Aluminiumkoffer  
Lederkoffer  
Schutzbügel  
Hauptständer  
Chopper-Parts  
Accessoires



### Bausatz

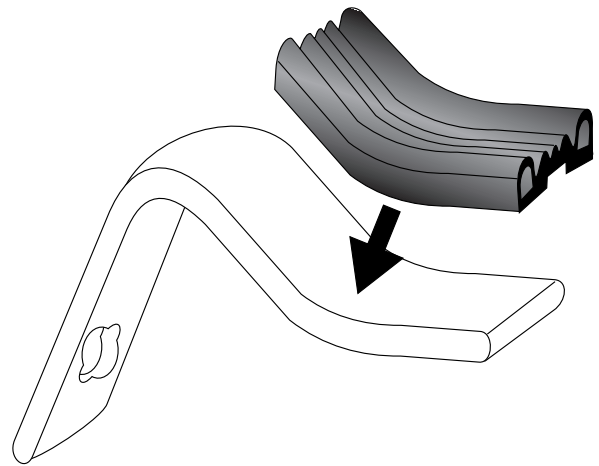
1	700008872	Kofferträger rechts
1	700008873	Kofferträger links
1	700008874	Halteadapter unten rechts
1	700008875	Halteadapter unten links
2	700008876	Lock it Haltetasche
1	700008877	Verbindungsbügel
1	700008878	Schraubensatz:
4x	Inbusschrauben M6x18	
4x	Sechskantschrauben M6x16	
4x	Inbusschrauben M6x16	
4x	Lock-it Systemschrauben	
4x	Sicherungsscheiben	
12x	U-Scheiben ø6,4	
4x	selbstsichernde Muttern M6	
4x	Abdeckkappen M6	
1x	Gummiprofil selbstklebend (10cm)	

### Werkzeuge

Inbusschlüssel 5  
Inbusschlüssel 8  
Gabel-Ringschlüssel 10

### Vorbereitung

Das selbstklebende Gummiprofil in zwei gleiche Teile schneiden und wie gezeigt, auf die Oberseite der Lock-it Haltetaschen zum Schutz aufkleben.



### Hinweise

#### Montagehinweis:

Die Voraussetzung für die Montage ist natürlich eine gewisse technische Erfahrung. Wenn Sie sich nicht sicher sind, wie man eine bestimmte Arbeit ausführt, sollten Sie diese Ihrer Fachwerkstatt überlassen.

Ziehen sie alle zugänglichen Schrauben zuerst nur locker an. Nachdem alles montiert ist, werden die Schrauben dann auf das entsprechende Anzugsmoment festgezogen. Dadurch wird sichergestellt, dass das Produkt spannungsfrei angebaut ist.

Anzugsmomente des Motorradherstellers beachten!  
Nach der Montage alle Verschraubungen auf festen Sitz kontrollieren!  
Bitte beachten Sie unsere beigefügten Serviceinformationen.

## Kofferträger

YAMAHA MT - 09 Tracer ABS

Artikel-Nr.:  
650.4547 00 05 anthrazit



## Montage

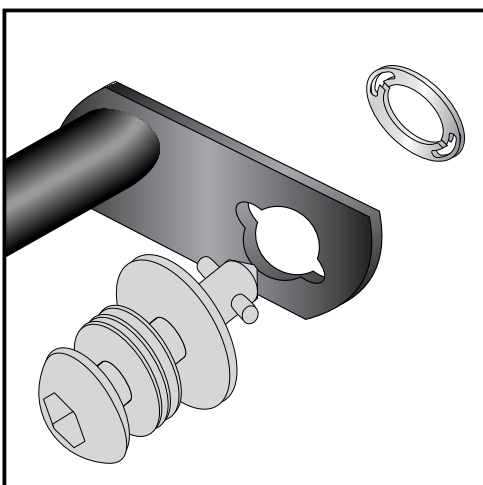
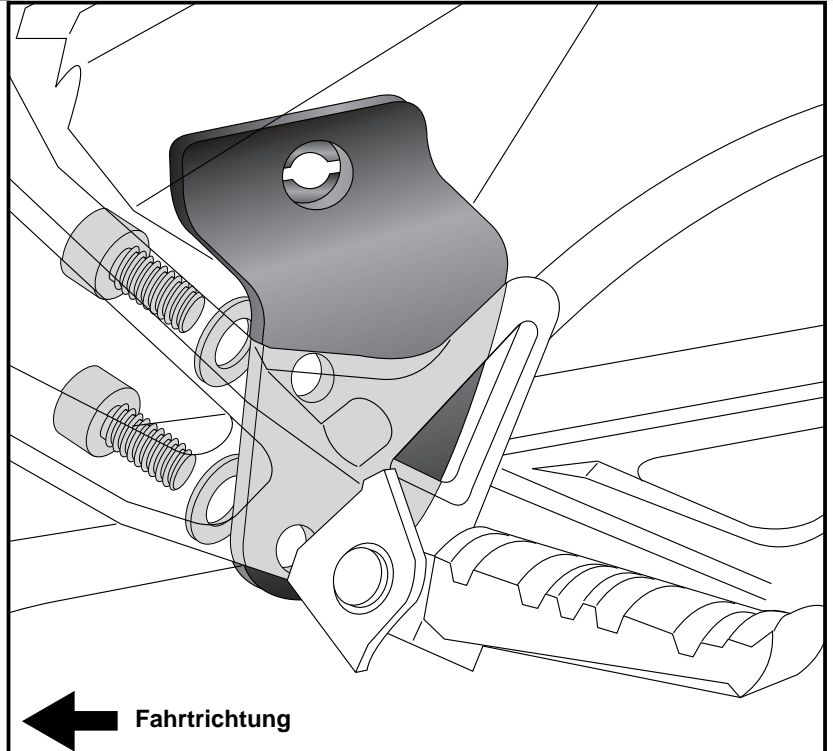
Seitenkoffer  
Topcases  
Gepäckträger  
Lock it System  
Softbags  
Aluminiumkoffer  
Lederkoffer  
Schutzbügel  
Hauptständer  
Chopper-Parts  
Accessoires



### Montage der Halteadapter unten links und rechts:

Die Montage der Halteadapter erfolgt an den freien Gewindebohrungen hinter den Soziusfußrasten. Die Halteadapter mit den Inbusschrauben M6x16 und den U-Scheiben  $\varnothing 6,4$  anschrauben.

1



2

### Montage der Lock it System-Schrauben:

An den Kofferträgern links / rechts werden die Lock it System-Schrauben an den Befestigungslaschen mittels der Sicherungsscheibe montiert. Die Scheiben und Lock it System-Schrauben verbleiben bei Demontage an den Befestigungspunkten der Kofferträger.



## Kofferträger

YAMAHA MT - 09 Tracer ABS

Artikel-Nr.:  
650.4547 00 05 anthrazit



## Montage

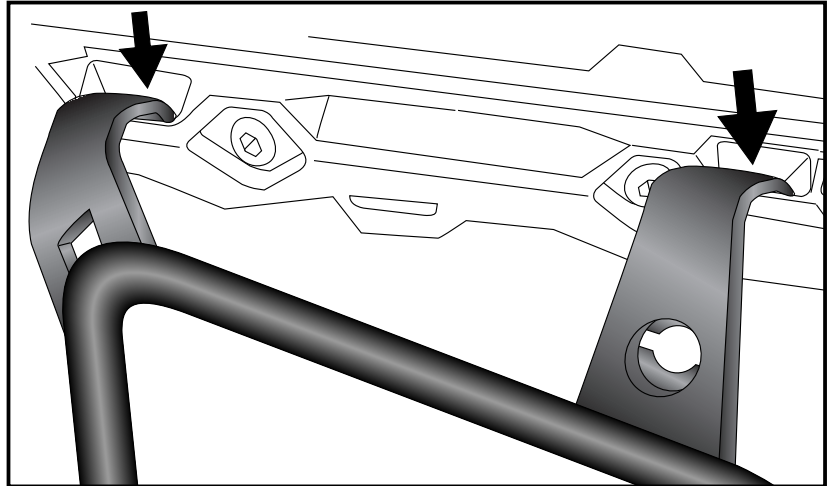
Seitenkoffer  
Topcases  
Gepäckträger  
Lock it System  
Softbags  
Aluminiumkoffer  
Lederkoffer  
Schutzbügel  
Hauptständer  
Chopper-Parts  
Accessoires



Montage der Kofferträger oben  
links und rechts:

Die beiden Kofferträger in die originale  
Kofferhalterung einhängen.

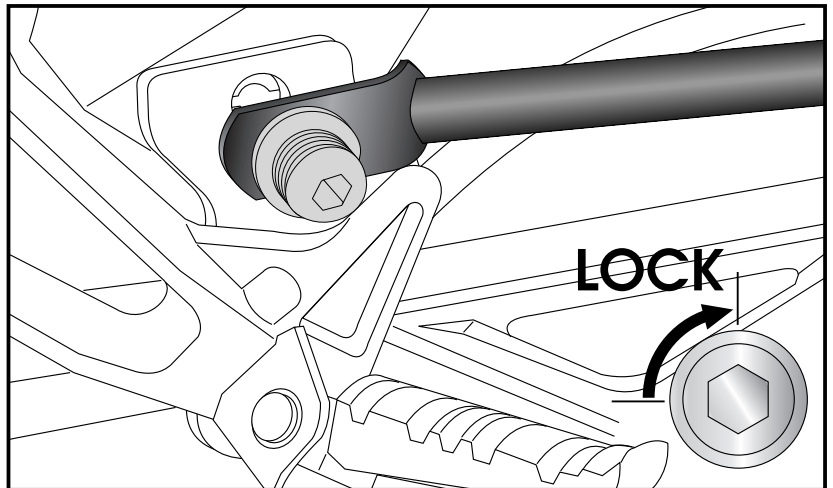
3



Montage der Kofferträger unten:

Die vorbereiteten Kofferträger werden an  
den Halteladapters mittels der Lock it  
System-Schrauben befestigt.

4



### ACHTUNG:

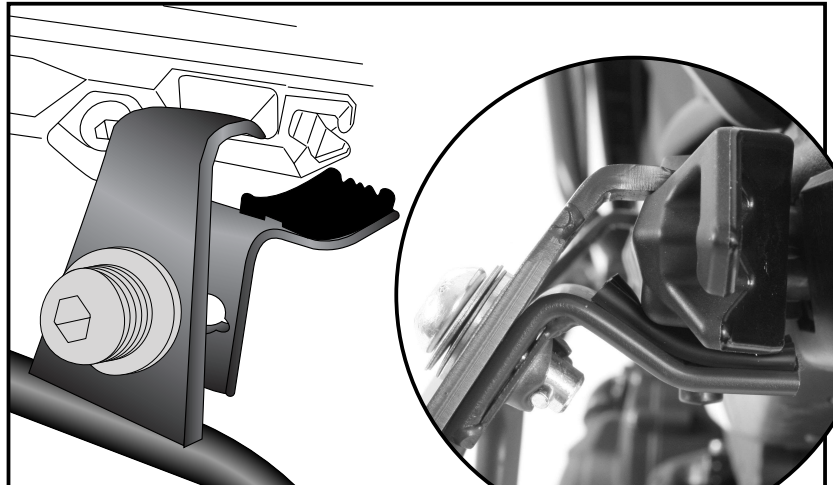
Lock it System-Schrauben  
nicht überdrehen !

Langsam drehen (Viertelumdrehung)  
bis die Schraube fühlbar einrastet  
und am Anschlag anliegt.

Montage der Kofferträger oben:

die Lock-it Haltelaschen mit den  
aufgeklebten Gummischutzstreifen  
anlegen und mit den Lock-it Schrauben  
festziehen.

5



### ACHTUNG:

Lock it System-Schrauben  
nicht überdrehen !

Langsam drehen (Viertelumdrehung)  
bis die Schraube fühlbar einrastet  
und am Anschlag anliegt.



## Kofferträger

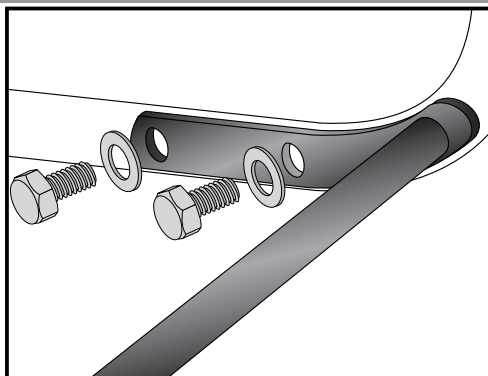
YAMAHA MT - 09 Tracer ABS

Artikel-Nr.:  
650.4547 00 05 anthrazit



## Montage

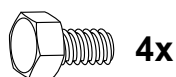
Seitenkoffer  
Topcases  
Gepäckträger  
Lock it System  
Softbags  
Aluminiumkoffer  
Lederkoffer  
Schutzbügel  
Hauptständer  
Chopper-Parts  
Accessoires



6

Befestigung des Verbindungsbügels:  
Er verläuft in Fahrtrichtung gesehen hinter dem Kotflügel.

Die Verschraubung erfolgt mit den Sechskantschrauben M6x16 sowie U-Scheiben Ø6,4. Schrauben mit Kunststoffkappen versehen.

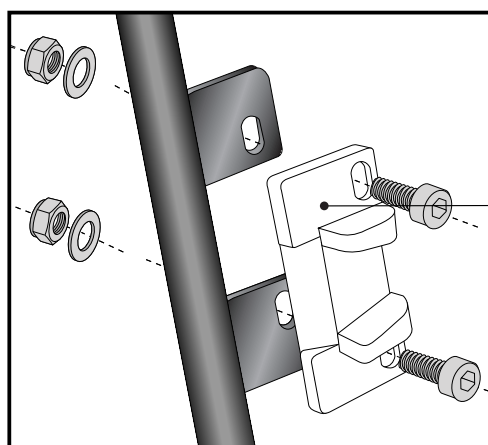


4x

4x



4x



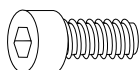
7

## Hinweise zur Koffermontage

Montage des Metalladapters zum Einhängen des Kofferhalteschlusses

HINWEIS :  
die Metalladapter liegen den Koffern bei, nicht diesem Kofferträgerset.

Die notwendigen Schrauben zur Montage der Metalladapter am Kofferträger sind beigelegt (Inbusschrauben M6 x 18, U-Scheiben ø6,4, selbstsichernde Muttern M6).



je 4x



## Diebstahlschutz

Die optional unter der Bestell-Nummer: 151.050 erhältlichen abschließbaren Lock it System-Schrauben stellen einen wirksamen Diebstahlschutz des Kofferträgers dar. Es wird empfohlen, pro Seite eine normale Lock it System-Schraube durch diese abschließbare Schraube zu ersetzen.

### Als weiteres Zubehör lieferbar:

Alurack

Easyrack

Motorschutzbügel

Mehr Zubehör auf unsere Homepage.

Art.-Nr.: 650.4547 01 05

Art.-Nr.: 661.4547 01 05

Art.-Nr.: 501.4547 00 05



Hepco & Becker GmbH  
An der Steinmauer 6

D-66955 Pirmasens

Tel.: 06331 - 1453 - 100

Fax: 06331 - 1453 - 120

eMail: [vertrieb@hepco-becker.de](mailto:vertrieb@hepco-becker.de)

[www.hepco-becker.de](http://www.hepco-becker.de)

Side carrier

YAMAHA MT - 09 Tracer ABS

item.-no.:  
650.4547 00 05 anthracite



- Side cases
- Top cases
- luggage frames
- Lock it system
- Softbags
- Aluminium luggage
- Leather luggage
- Protection bars
- Center stands
- Chopper parts
- Accessories



## Assembling instructions

Carrier can be combined with Alurack/Easyrack



Width of the side carrier 42,5 cm plus case width



Other Accessories (Item No. 4204547-02)  
Lowering kit for passenger footpegs - 5 cm



Side carrier

YAMAHA MT - 09 Tracer ABS

item.-no.:  
650.4547 00 05 anthracite



Side cases  
Top cases  
luggage frames  
Lock it system  
Softbags  
Aluminium luggage  
Leather luggage  
Protection bars  
Center stands  
Chopper parts  
Accessories



## Assembling instructions

### Kit

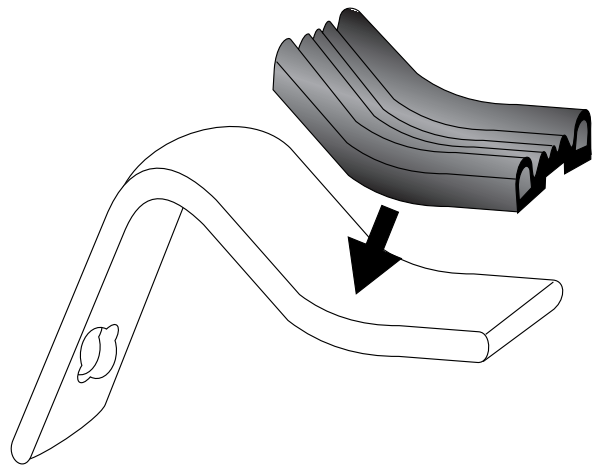
1	700008872	carrier right
1	700008873	carrier left
1	700008874	adapter bottom right
1	700008875	adapter bottom left
2	700008876	Lock it retaining tab
1	700008877	bracing bow
1	700008878	Screw kit, contains:
4x	allen screw M6x18	
4x	hexagon bolt M6x16	
4x	allen screw M6x16	
4x	lock-it screw	
4x	lock washer	
12x	washer ø6,4	
4x	self-lock nut M6	
4x	plastic caps M6	
1x	self-adhesive rubber profile (10cm)	

### Tools required

Allen key 5  
Allen key 8  
Wrench 10

### Preparing

Cut the self-adhesive rubber profile in two equal parts and stick it as shown on the top of the Lock-it retaining tabs for protection.



### Note

#### Installation note:

Of course, the assembly requires a certain technical experience. If you are not sure how to execute a determined action, you should ask your local distributor to do it.

First, tighten all screws only loosely. After mounting all parts, the screws should be tightened to the torque specified. This guarantees, that the product is mounted without tension.

Observe the tightening torques of the motorcycle manufacturer!  
Control all screw connections after the assembling for tightness!  
Please notice our enclosed service information.

Side carrier

YAMAHA MT - 09 Tracer ABS

item.-no.:  
650.4547 00 05 anthracite



- Side cases
- Top cases
- luggage frames
- Lock it system
- Softbags
- Aluminium luggage
- Leather luggage
- Protection bars
- Center stands
- Chopper parts
- Accessories



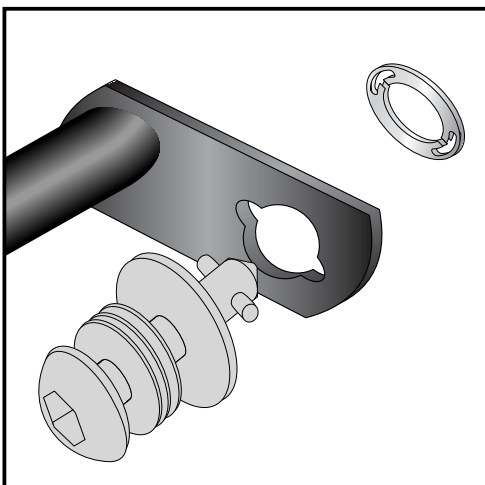
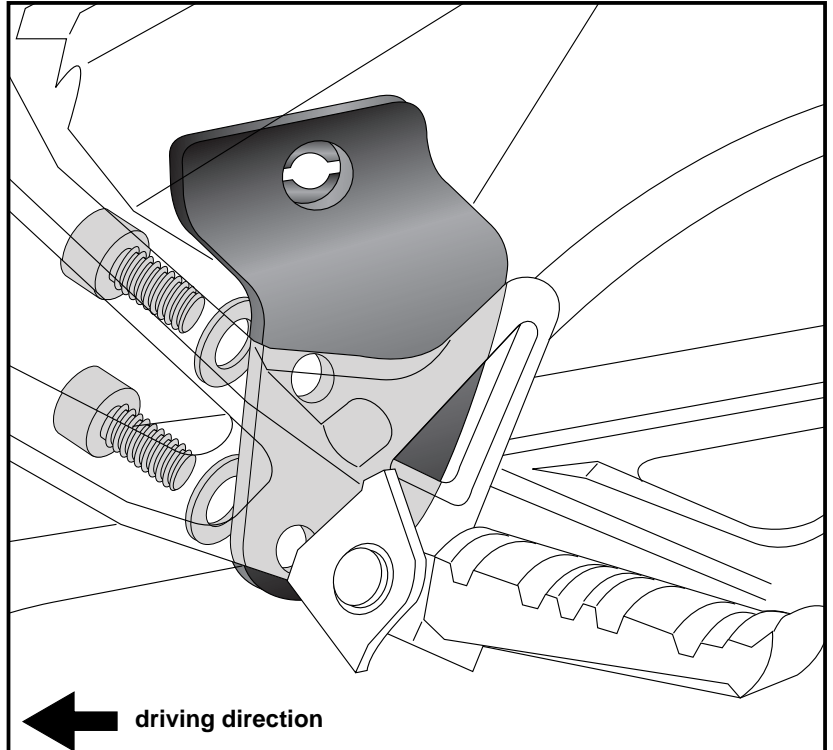
## Assembling instructions

**1** Fastening of the adapters bottom  
left and right:

at the free threads behind the footrests.  
Fix the adapter with allen screws M6x16  
with washers  $\varnothing 6,4$ .



**1**



**2**

Fastening of Lock it screws:

The Lock it screws will be fixed at the carriers and rear adapters  
left and right with lock washers.

You have to do it only once - the screws and lock washers remain  
at the carriers.





## Side carrier

YAMAHA MT - 09 Tracer ABS

item.-no.:  
650.4547 00 05 anthracite



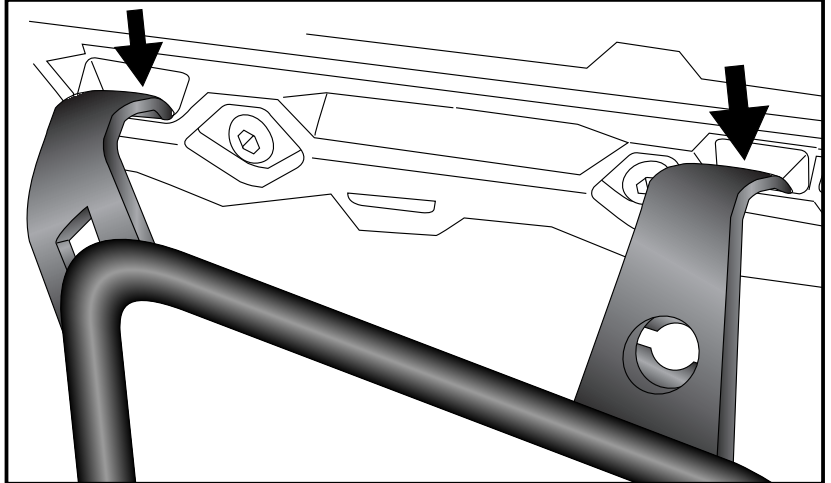
Side cases  
Top cases  
luggage frames  
Lock it system  
Softbags  
Aluminium luggage  
Leather luggage  
Protection bars  
Center stands  
Chopper parts  
Accessories



### Assembling instructions

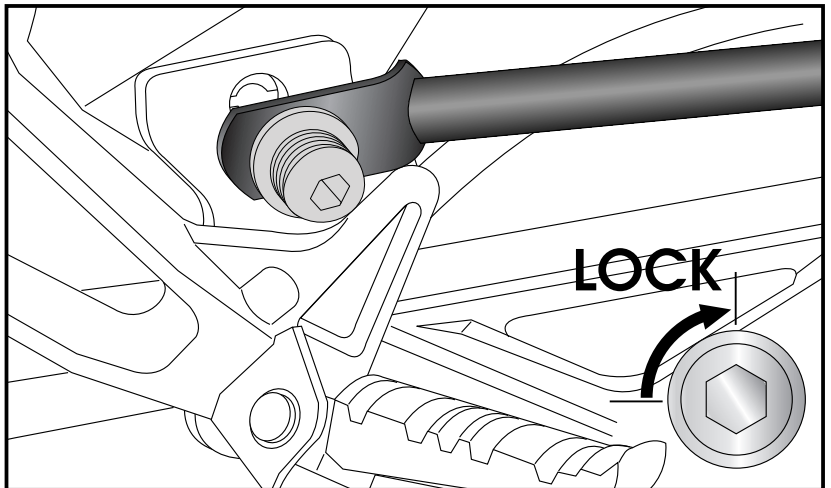
Fastening of the carrier top left + right:  
attach the carriers to the original case holders.

3



Fastening of the carrier bottom:  
The carriers will now be fixed to the adapters with Lock it -screws

4

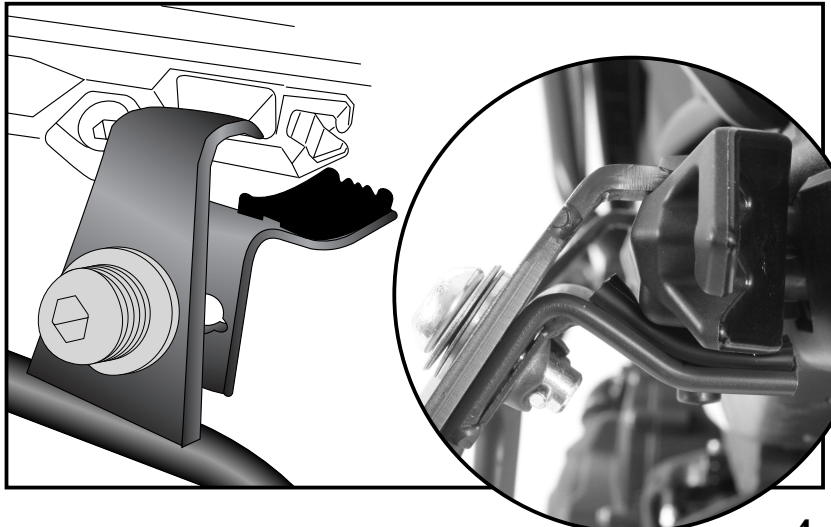


#### Attention !

Don't overturn the Lock it screw !  
Rotate slowly one quarter of a turn  
until screw engages.

Fastening of the carrier top:  
position the Lock it retaining tab  
as shown and secure it with the lock it  
screws

5



#### Attention !

Don't overturn the Lock it screw !  
Rotate slowly one quarter of a turn  
until screw engages.

Side carrier

YAMAHA MT - 09 Tracer ABS

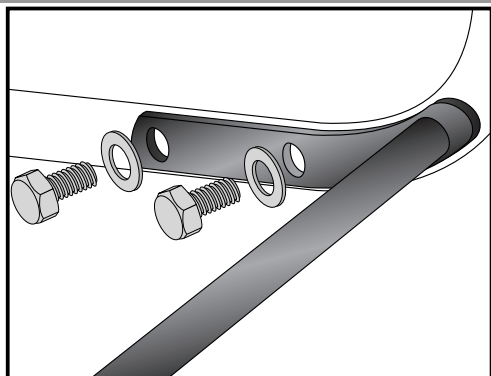
item.-no.:  
650.4547 00 05 anthracite



- Side cases
- Top cases
- luggage frames
- Lock it system
- Softbags
- Aluminium luggage
- Leather luggage
- Protection bars
- Center stands
- Chopper parts
- Accessories



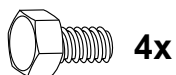
## Assembling instructions



6

### Fastening of the bracing bow:

Inside the fender with hexagon bolt M 6 x 16 and washers  $\varnothing 6,4$ .  
Use the threads at the inner side of the side carriers.  
After assembling, cover the screws with caps M6.

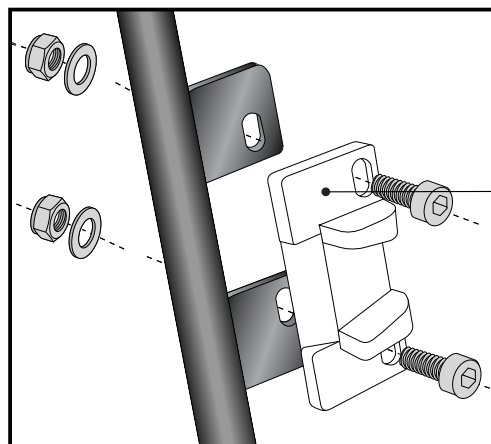


4x

4x



4x



7

## Hint: assembling side cases

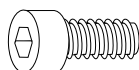
### Fastening of adapter to hook in the fixing lock

Hint :

The adapters are enclosed with the side cases.  
They are not included in the side carrier set.

The necessary screws for mounting the metal adapter on the carrier are part of this set.

(Allen screw M6 x 18, washer  $\varnothing 6,4$  and self lock nut M6).



each 4x



## Anti-theft-device

Sold separately - item-no: 151.050

It is recommended to use one on each side of the side-carrier, instead of the ordinary lock-it screw, for theft protection.

### Also available:

Alurack

Easyrack

Engine guard

More accessories: see our homepage.

Item-no: 650.4547 01 05

Item-no: 661.4547 01 05

Item-no: 501.4547 00 05



**Hepco & Becker GmbH**  
An der Steinmauer 6

D-66955 Pirmasens

Tel.: 06331 - 1453 - 100

Fax: 06331 - 1453 - 120

eMail: [vertrieb@hepco-becker.de](mailto:vertrieb@hepco-becker.de)

[www.hepco-becker.de](http://www.hepco-becker.de)