

C-Bow Halter / C-Bow Holder

YAMAHA MT-09
(2017-2020)

YAMAHA MT-09 SP
(2018-2020)

Artikel Nr.: / Item-no.:
6304557 00 05

Artikel Nr.: / Item-no.:
6304558 00 05 anthrazit/anthracite



DE INHALT
GB CONTENTS

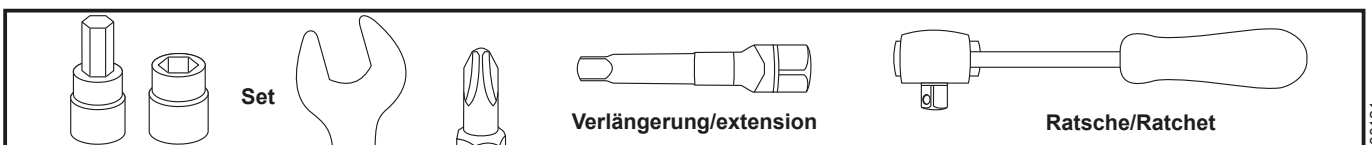
2	700007063	C-Bow schwarz / C-Bow black
1	700008343	Halteadapter oben links / mounting adapter top left
1	700008344	Halteadapter oben rechts / mounting adapter top right
1	700008345	C-Bow Adapter vorne links / C-Bow Adapter front left
1	700008346	C-Bow Adapter vorne rechts / C-Bow Adapter front right
1	700008347	C-Bow Adapter hinten links / C-Bow Adapter rear left
1	700008348	C-Bow Adapter hinten rechts / C-Bow Adapter rear right
1	700009557	Blinkerhalter / Indicator holder
1	700009558	Schraubensatz/Screw kit:

- 4x Zylinderschraube mit Innensechskant M6x20 / allen screw M6x20
- 4x Zylinderschraube mit Innensechskant M8x30 / allen screw M8x30
- 4x Zylinderschraube mit Innensechskant M8x35 / allen screw M8x35
- 8x Sechskantschraube M6x16 / Hexagon bolt M6x16
- 16x U- Scheibe ø6,4 / washer ø6,4
- 8x U- Scheibe ø8,4 / washer ø8,4
- 4x Selbstsichernde Mutter M6 / self lock nut M6
- 4x Selbstsichernde Mutter M8 / self lock nut M8
- 4x Aludistanz Ø18xØ9x13 / alu spacer Ø18xØ9x13
- 4x Kabel ohne Stecker 15cm / indicator extension 15cm
- 8x Quetschverbinder rot / Crimp connector red

Kombinierbar mit:
Combinable with:
Minirack 6604557 01 05
Alurack 6524557 01 05
Easyrack 6614557 01 05



DE Baubreite des C-Bow Halters: 39 cm
GB Width of the C-Bow holder: 39 cm



Die Blinker müssen verlegt werden.
Die Voraussetzung für die Montage ist natürlich eine gewisse technische Erfahrung. Wenn Sie sich nicht sicher sind, wie man eine bestimmte Arbeit ausführt, sollten Sie diese Ihrer Fachwerkstatt überlassen. Ziehen sie alle zugänglichen Schrauben zuerst nur locker an. Nachdem alles montiert ist, werden die Schrauben dann auf das entsprechende Anzugsmoment festgezogen. Dadurch wird sichergestellt, dass das Produkt spannungsfrei angebaut ist. Anzugsmomente beachten! Nach der Montage alle Verschraubungen auf festen Sitz kontrollieren!

Indicators has to be changed - new position.
Of course, the assembly requires a certain technical experience. If you are not sure how to execute a determined action, you should ask your local distributor to do it. First, tighten all screws only loosely. After mounting all parts, the screws should be tightened to the torque specified. This guarantees, that the product is mounted without tension. Observe the tightening torques of the manufacturer! Control all screw connections after the assembling for tightness!

C-Bow Halter / C-Bow Holder

YAMAHA MT-09
(2017-2020)

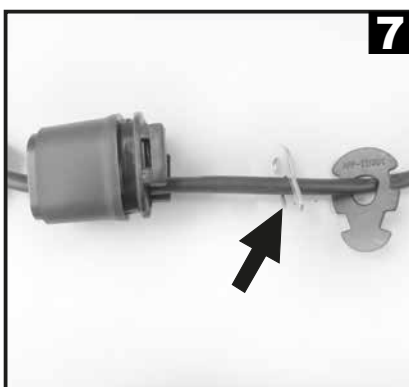
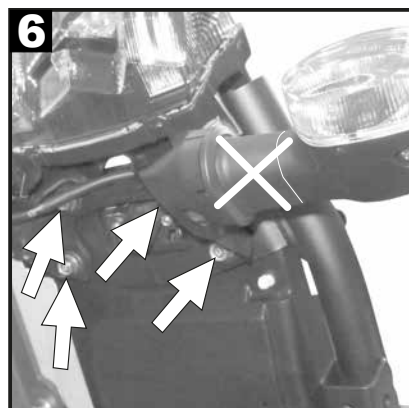
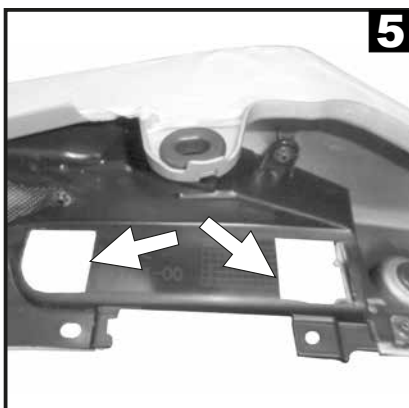
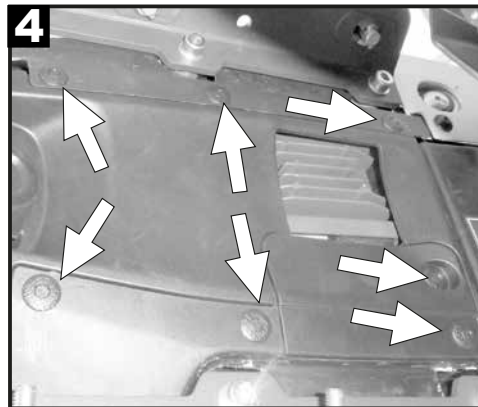
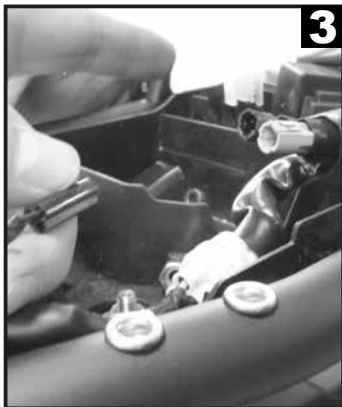
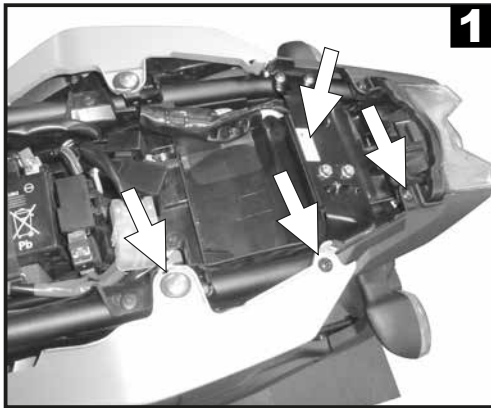
YAMAHA MT-09 SP
(2018-2020)

Artikel Nr.: / Item-no.:
6304557 00 05

Artikel Nr.: / Item-no.:
6304558 00 05 anthrazit/anthracite



DE VORBEREITUNG
GB PREPARING



Die Sitzbank sowie die darunter liegende Schlosstraverse (Abb.1) demontieren, Blinkerstecker (Abb.3) lösen. Die Abdeckungen unter dem Heckkotflügel (Abb.4) sowie die seitlichen Verkleidungen (Abb.1+2) entfernen und die vorgeprägten Aussparungen ausschneiden (Abb.5). Am Heck die 4 Schrauben der Blinkerhalterung lösen und diesen (samt Blinker) entfernen (Abb.6), Komponenten entfallen. Die Blinker vom Halter lösen, hierfür die Kunststoffteile (Abb.6) entfernen, die innenliegenden Schrauben rausdrehen und die Gegenhalteplättchen (aus Metall) (Abb.7) durchtrennen, aufbiegen und entfernen, diese entfallen. Blinker entfernen und Gummimittelstück entfernen. Nun den Blinkerhalter unter dem Heck mit den Zylinder-schrauben M6x20, U-Scheiben Ø6,4 und selbstsichernden Muttern M6 von oben verschrauben. Die Blinker mit Original Kreuzschlitzschrauben am Blinkerhalter befestigen, die Kabel ins Heck verlegen, dort durchtrennen und die Blinkerverlängerung zwischenfügen und verklemmen. Die demontierten Verkleidungsteile wieder montieren.

Remove the seat as well as the lower lock bar (Fig.1), remove the indicator connector (Fig. 3). Remove the covers under the rear fender (Fig.4) as well as the side panels (Fig.1+2) and cut out the pre-embossed cutouts (Fig.5). Loosen the 4 screws of the indicator holder at the rear and remove this (together with the indicator) (fig.6). Remove the turn signals from the holder, remove the plastic parts (fig. 6), unscrew the screws lying inside and cut the metal retainer (fig. 7), and remove them. Dismantle the indicators and remove the rubber part. Now screw the turn signal holder under the rear with the M6x20 allen screws, washers Ø6,4 and self lock nuts M6 from above. Attach the indicators with the original cross-head screws to the indicator holder, lay the cables in the rear, cut them there and connect the indicator extension with the help of the crimp connectors. Reassemble the disassembled panels.

C-Bow Halter / C-Bow Holder

YAMAHA MT-09
(2017-2020)

YAMAHA MT-09 SP
(2018-2020)

Artikel Nr.: / Item-no.:
6304557 00 05

Artikel Nr.: / Item-no.:
6304558 00 05 anthrazit/anthracite

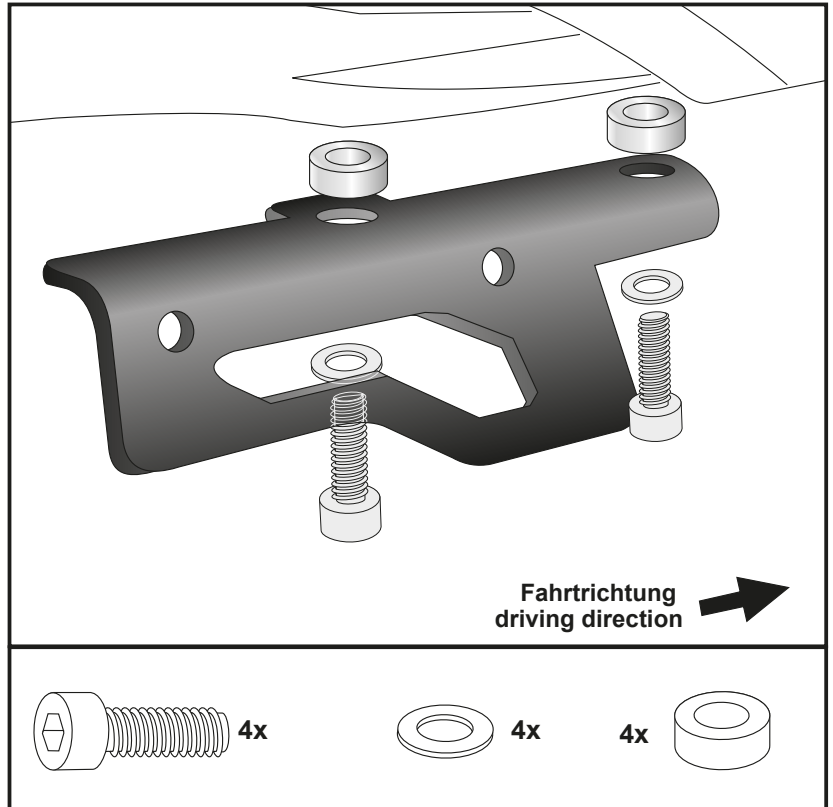


DE MONTAGEANLEITUNG
GB MOUNTING INSTRUCTIONS

Montage Halteadapter oben links/ rechts:
Von unten durch die Aussparungen in den freien Gewinden mit den Zylinderschrauben M8x35 sowie U-Scheiben Ø8,4.
Zwischen Halter und Rahmen die Aludistanzen Ø18xØ9x13mm fügen.
Schrauben noch nicht ganz festziehen.

Fastening of the mounting adapter top left + right:
through the cut outs in the side panels
Use allen screws M8x35 with washers Ø8,4.
Add alu spacers Ø18xØ9x13 mm between holder and frame.
Do not fully tighten yet.

1



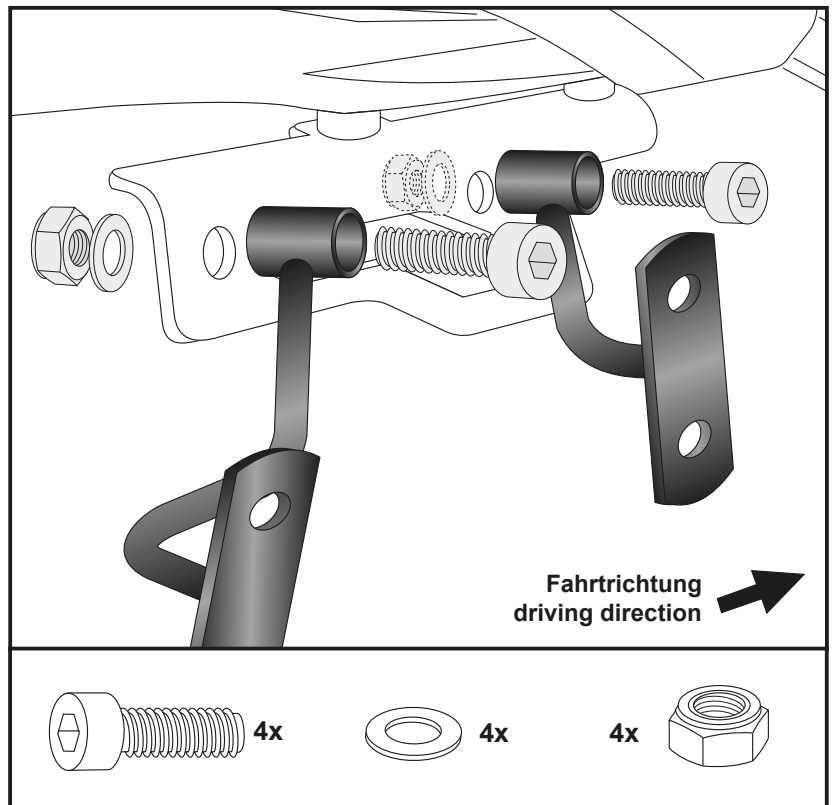
Befestigung der C-Bow Halteadapter links und rechts:
Mit den Zylinderschrauben M8x30. Von hinten mit den selbstsichernden Muttern M8 sowie U-Scheiben Ø8,4 verschrauben.

Bei gleichzeitiger Montage einer Gepäckbrücke werden die Zylinder-schrauben M8x35 aus dessen Schraubensatz verwendet.

Fastening of the C-Bow adapters left+right to the mounting adapter:
use allen screws M8 x 30. Secure with washers ø8,4 and self lock nuts M8.

When a rear rack is installed at the same time, use the allen screws M8x35 from the rack kit.

2



C-Bow Halter / C-Bow Holder

YAMAHA MT-09
(2017-2020)

YAMAHA MT-09 SP
(2018-2020)

Artikel Nr.: / Item-no.:
6304557 00 05

Artikel Nr.: / Item-no.:
6304558 00 05 anthrazit/anthracite

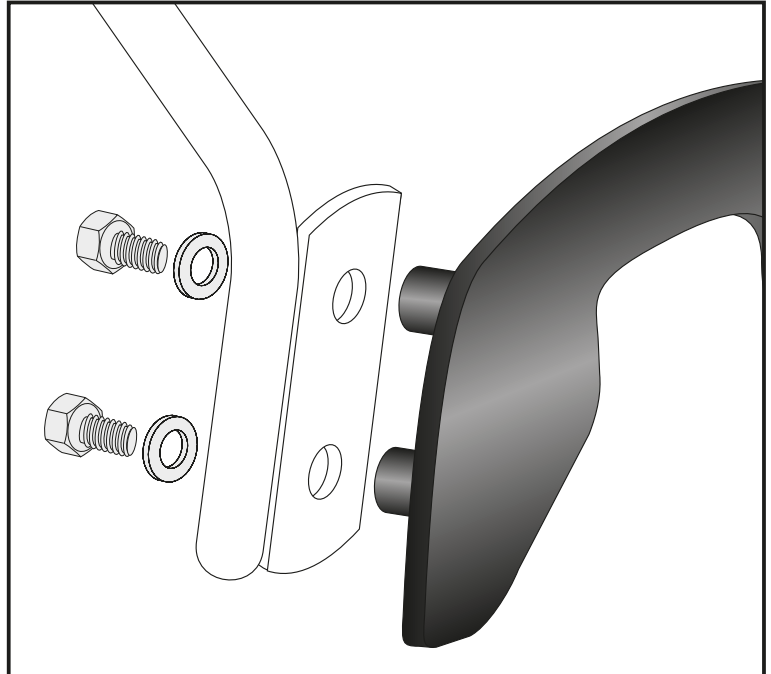


DE MONTAGEANLEITUNG
GB MOUNTING INSTRUCTIONS

Montage der C-Bow links + rechts:
An den montierten Adaptern.
Dazu die Sechskantschrauben M6x16
und die U-Scheiben Ø6,4 verwenden.

Fastening of the C-Bows left + right:
at the adapters with hexagon bolts
M6 x 16 and washers ø6,4.

3



DE ACHTUNG
GB CAUTION

Nach der Montage alle Verschraubungen auf festen Sitz kontrollieren! Abgebaute Teile wieder montieren. Bitte beachten Sie unsere beigefügten Serviceinformationen.
Control all screw connections after the assembling for tightness! Reassemble the dismantled parts. Please notice our enclosed service information.

Als weiteres Zubehör lieferbar:/ Also available:

6524557 01 05	Alurack
6614557 01 05	Easyrack
6604557 01 05	Minirack
5014557 00 05	Motorschutzbügel inkl. ProtectionPad/Engine guard incl. ProtectionPad
5054557 00 01	Hauptständer/Center stand
42154557 00 05	Soziusfußrasten-Tieferlegungssatz/Passenger footrest lowering set
8104557 00 91	Bugspoiler/Spoiler

Weiteres Zubehör auf unsere Homepage. More accessories: see our homepage.



Hepco & Becker GmbH
An der Steinmauer 6
D-66955 Pirmasens
Germany

Tel.: +49 (0)6331 - 1453 - 100
Fax: +49 (0)6331 - 1453 - 120
eMail: vertrieb@hepco-becker.de
www.hepco-becker.de