

CF-MOTO 800 MT-X / Comfort

(2025-)

Art.Nr./Item-no.:

6807692 01 01 schwarz/black

Inhalt

1x 700013600 Smartrack
1x 700013601 Abdeckung
1x 700013830 Befestigungskit
1x 700014986 Adapterplatte
1x 700014987 Schraubensatz:

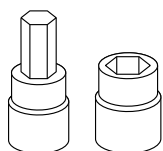
4 Sechskantschraube M8x20
4 U- Scheibe Ø8,4

Content

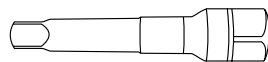
1x 700013600 Smartrack
1x 700013601 Cover
1x 700013830 Mounting kit
1x 700014986 Adapter plate
1x 700014987 Screw kit:

4 Hexagon bolt M8x20
4 Washer Ø8,4

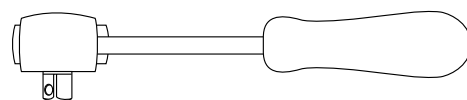
Benötigte Werkzeuge / Required tools



Set



Verlängerung/extension



Ratsche/Ratchet



Kombinierbar mit
Can be combined with

C-Bow

Wichtig / Important:

Beachten Sie die in Ihrem Land geltenden Zulassungsbestimmungen.

Für den Bereich der BRD gilt: Ein Eintrag in die Fahrzeugpapiere ist nicht erforderlich.

Wir empfehlen, die Montage in einer Fachwerkstatt durchführen zu lassen. Bei der Montage, alle zugänglichen Schrauben vorerst nur locker andrehen, sodass eine spannungsfreie Montage gewährleistet wird. Beim Anziehen der Schrauben, Anzugsmomente beachten.

We recommend having the installation carried out in a professional workshop. During installation, tighten all accessible screws loosely at first to ensure tension-free installation. When tightening the screws, observe the tightening torques.

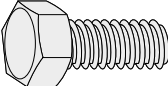
Vorbereitende Maßnahmen / Preparatory actions

Die Kunststoffabdeckung sowie die beiden darunterliegenden Sechskantschrauben entfernen, alle Teile entfallen.
Remove the plastic cover and the two hexagonal screws underneath; all parts are omitted.

Montageanleitung / Installation instruction

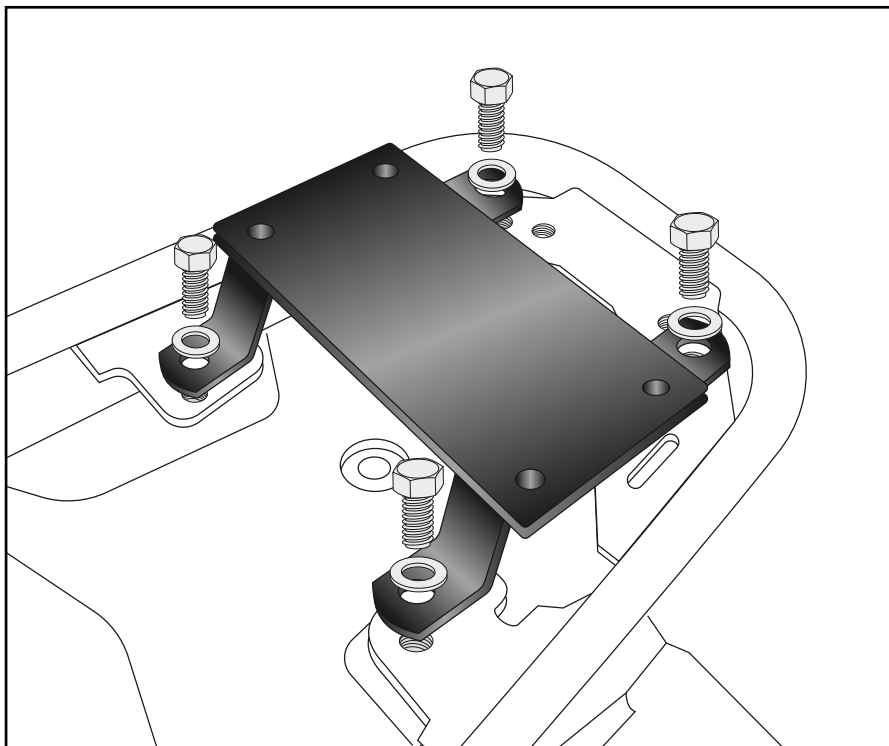
Adapterplatte:

Adapter plate:

4x  M8x20

4x  Ø8,4

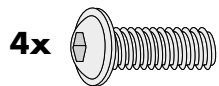
1



Montageanleitung / Installation Instruction

Smartrack:

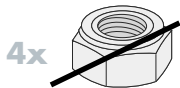
2



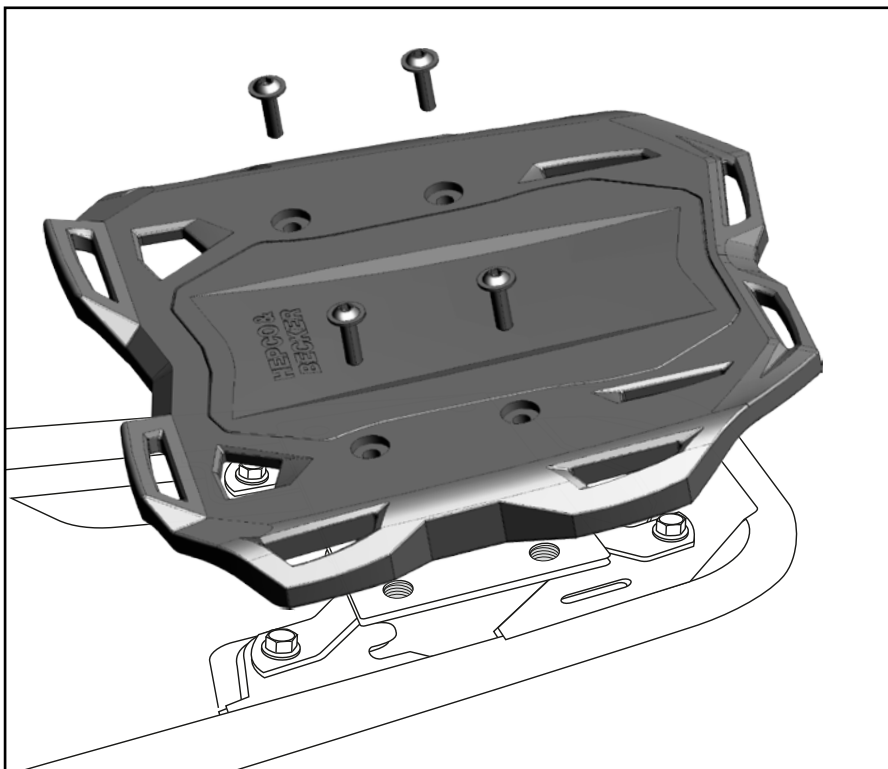
M6x20



entfallen/not used



entfallen/not used



Achtung / Attention:

Nach der Montage alle Verschraubungen auf festen Sitz kontrollieren! Abgebaute Teile wieder montieren. Bitte beachten Sie unsere beigefügten Serviceinformationen.

Control all screw connections after the assembling for tightness! Reassemble the dismantled parts. Please notice our enclosed service information.

Weiteres Zubehör für dieses Modell auf www.hepco-becker.de / More accessories for this model see www.hepco-becker.de

HEPCO&BECKER GmbH | An der Steinmauer 6 | 66955 Pirmasens | Germany | Tel. +49 6331 1453100 | Fax: +49 6331 1453 120 | Mail: vertrieb@hepco-becker.de