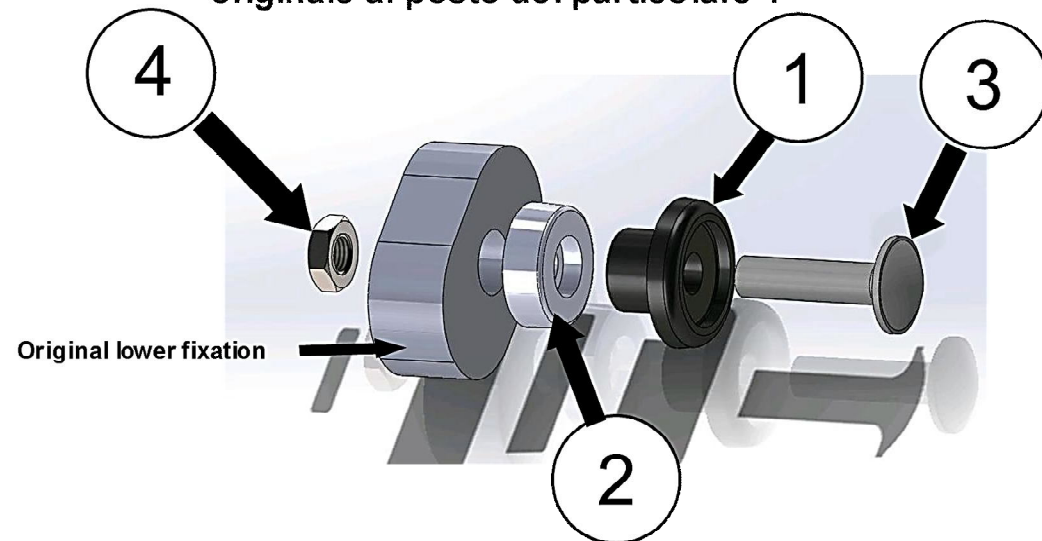




Fissaggio inferiore: il cupolino deve trovarsi tra il particolare 1 e 2, posizionare come in figura ed avvitare. Si può usare il dado originale al posto del particolare 4



Lower fixing: screen must be between n° 1 and n°2; see the picture and fix it. Original nut can be used instead part n°4

REGOLAZIONE COME DA ORIGINALE / SAME ADJUSTING SYSTEM LIKE THE ORIGINAL ONE

ELENCO BULLONERIA ART B129/GS-LS

Descrizione	Q.tà	Pos.
BOCCOLA PORTA VITE NYLON / NYLON BUSH	2	1
GOMMINO / RUBBER	2	2
DADO M5 NERO / NUT M5	2	3
VITE FLANGIATA EI M5x20 / FLANGED BOLT M5X20	2	4