

Gepäckbrücke (Rohrausführung) Rear rack (tube type)

DUCATI Scrambler 1100 /
Sport / Spezial (2018-2020)

DUCATI Scrambler 1100 Pro /
Dark Pro / Sport Pro (2021-)

Artikel Nr.: / Item-no.:

Artikel Nr.: / Item-no.:

6547566 01 01

Schwarz/black

6587616 01 01

Schwarz/black

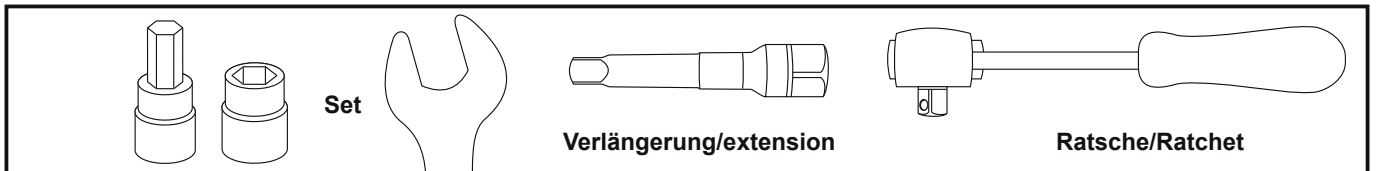


**HEPCO &
BECKER**

DE INHALT
GB CONTENTS

1x	700010103	Rohrgepäckbrücke	1x	700010103	rear rack tube type
1x	700011923	Adapterbügel hinten	1x	700011923	rear adapter bow
1x	700010104	Schraubensatz	1x	700010104	screw kit
2x		Zylinderschraube ISK M8x45	2x		allen screw M8x45
2x		Zylinderschraube ISK M8x20	2x		allen screw M8x20
2x		Sechskantschraube M8x16	2x		hexagon screw M8x16
2x		Karoseriescheiben ø8,4xø25	2x		body washer ø8,4xø25
6x		U-Scheiben ø8,4	6x		washer ø8,4
2x		selbstsichernde Muttern M8	2x		self lock nut M8

DE BENÖTIGTE WERKZEUGE
GB TOOLS REQUIRED



NICHT TOPCASETAUGLICH
TOPCASE MOUNTING NOT POSSIBLE



Kombinierbar mit
C-Bow Halter
Combinable with
C-Bow holder

Gepäckbrücke (Rohrausführung) Rear rack (tube type)

DUCATI Scrambler 1100 /
Sport / Spezial (2018-2020)

DUCATI Scrambler 1100 Pro /
Dark Pro / Sport Pro (2021-)

Artikel Nr.: / Item-no.:

Artikel Nr.: / Item-no.:

6547566 01 01

Schwarz/black

6587616 01 01

Schwarz/black



DE WICHTIG
GB IMPORTANT

Die Voraussetzung für die Montage ist natürlich eine gewisse technische Erfahrung. Wenn Sie sich nicht sicher sind, wie man eine bestimmte Arbeit ausführt, sollten Sie diese Ihrer Fachwerkstatt überlassen. Ziehen sie alle zugänglichen Schrauben zuerst nur locker an. Nachdem alles montiert ist, werden die Schrauben dann auf das entsprechende Anzugsmoment festgezogen. Dadurch wird sichergestellt, dass das Produkt spannungsfrei angebaut ist. Anzugsmomente beachten! Nach der Montage alle Verschraubungen auf festen Sitz kontrollieren!

Of course, the assembly requires a certain technical experience. If you are not sure how to execute a determined action, you should ask your local distributor to do it. First, tighten all screws only loosely. After mounting all parts, the screws should be tightened to the torque specified. This guarantees, that the product is mounted without tension. Observe the tightening torques of the manufacturer! Control all screw connections after the assembling for tightness!

DE VORBEREITUNG
GB PREPARING

Die beiden hinteren Schrauben im Heck (Adapter Auspuffhalterung) sowie die beiden Kunststoffstopfen (falls vorhanden) zwischen Sitzbank und Fender entfernen, diese entfallen. Für eine bessere Montage, die Kunststoffverkleidung lösen. Dismantle the rear original screws of the exhaust holder under the fender - screws are obsolete. Dismantle the two original plastic plugs left and right (if available) under the seat in the fairing - they are obsolete. For a better assembly, loosen the plastic covering.

DE MONTAGEANLEITUNG
GB MOUNTING INSTRUCTIONS

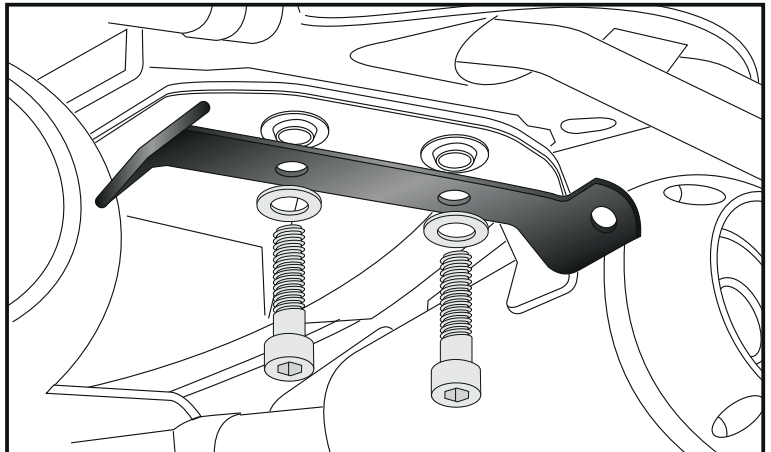
Montage Adapterbügel hinten:

Die Montage erfolgt an den nun freien Gewindebohrungen im Heckbereich mit den Zylinderschrauben M8x45 und U-Scheiben Ø8,4.

Fastening of the rear adapter bow:
At the now free threads under the rear fender with allen screws M8x45 and washers Ø8,4.



1



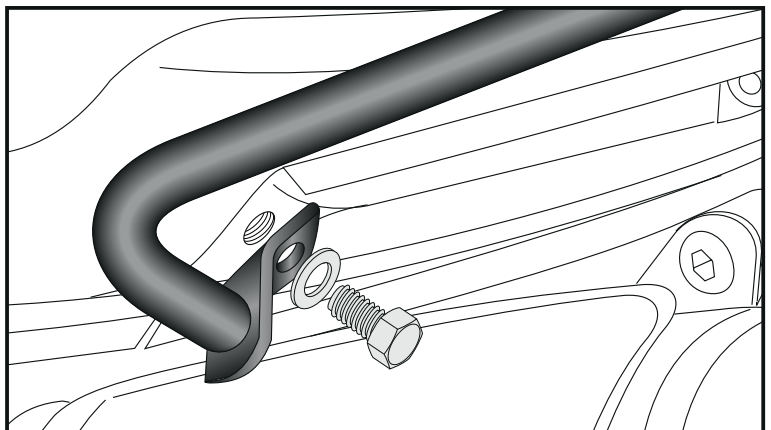
Montage Gepäckbrücke vorne rechts/links:

Die Montage erfolgt in den nun freien Gewindebohrungen mit den Sechskantschrauben M8x16 und U-Scheiben Ø8,4.

Fastening of the rack front right/left:
At the now free threads under the seat with hexagon screws M8x16 and washers Ø8,4.



2



Gepäckbrücke (Rohrausführung) Rear rack (tube type)

DUCATI Scrambler 1100 /
Sport / Spezial (2018-2020)

DUCATI Scrambler 1100 Pro /
Dark Pro / Sport Pro (2021-)

Artikel Nr.: / Item-no.:

Artikel Nr.: / Item-no.:

6547566 01 01 Schwarz/black

6587616 01 01 Schwarz/black

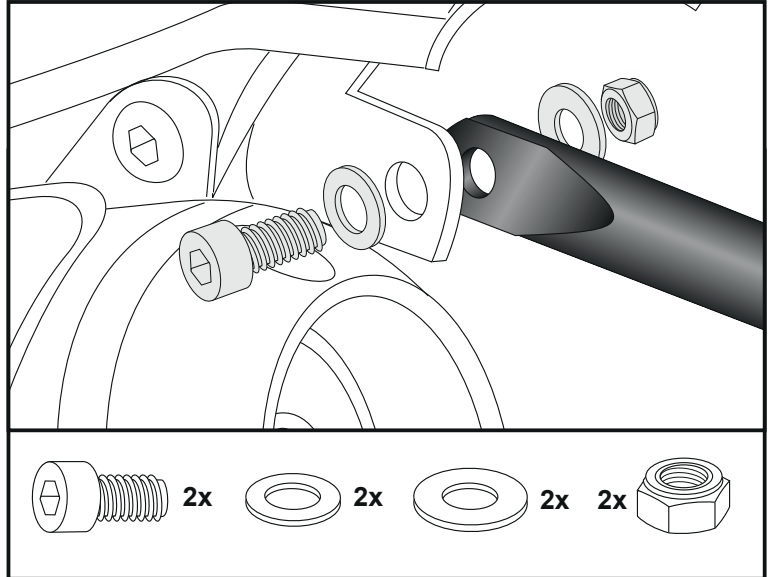


DE MONTAGEANLEITUNG
GB MOUNTING INSTRUCTIONS

Montage Gepäckbrücke hinten rechts/links:
Die Montage erfolgt am bereits montierten
Adapter mit den Zylinderschrauben M8x20,
Karosseriescheiben ø8,4xø25, U-Scheibe
ø8,4, sowie selbstsichernden Muttern M8.

Fastening of the rack rear right/left:
At the already mounted rear adapter bow
with allen screws M8x20, body washers
ø8,4xø25, wahers ø8,4 and self lock nuts
M8.

3



DE ACHTUNG
GB CAUTION

Nach der Montage alle Verschraubungen auf festen Sitz kontrollieren! Abgebaute Teile
wieder montieren. Bitte beachten Sie unsere beigefügten Serviceinformationen.
Control all screw connections after the assembling for tightness! Reassemble the
dismanteled parts. Please notice our enclosed service information.

Weiteres Zubehör auf unserer Homepage. More accessories: see our homepage.



Hepco & Becker GmbH
An der Steinmauer 6
D-66955 Pirmasens
Germany

Tel.: +49 (0)6331 - 1453 - 100
Fax: +49 (0)6331 - 1453 - 120
eMail: vertrieb@hepco-becker.de
www.hepco-becker.de