

Seitenständerplatte / Side stand enlargement



Art.Nr. / Item-no.	Baujahr / date	Modell / model
42117552 00 91	2017-2021	DUCATI Multistrada 950
42117531 00 91	2015-2017	DUCATI Multistrada 1200 / S
42117527 00 91	2010-2014	DUCATI Multistrada 1200 / S
42117562 00 91	2017-2020	DUCATI Monster 1200 / S
42117546 00 91	2016-2020	DUCATI Monster 1200 / R
42117560 00 91	2016-2018	DUCATI Multistrada 1200 Enduro
42117579 00 91	2019-2021	DUCATI Multistrada 1260 Enduro
42117567 00 91	2018-2020	DUCATI Multistrada 1260 / S
42117566 00 91	2018-2020	DUCATI Scrambler 1100 / Spezial / Sport
42117565 00 91	2018-2020	DUCATI Monster 821
42117578 00 91	2019-2023	DUCATI Diavel 1260 / S
42117614 00 91	2021-2024	DUCATI Multistrada V4 / S / Sport / Pikes Peak / Rally
42117616 00 91	2021-2024	DUCATI Scrambler 1100 Dark Pro / Pro / Sport Pro
42117615 00 91	2021-2025	DUCATI Monster 937 / +
42117669 00 91	2023-	DUCATI Diavel V4
42117680 00 91	2025-	*DUCATI Multistrada V4 / S / Pikes Peak / Rally / RS
42117679 00 91	2025-	DUCATI Multistrada V2 / S

*Nicht passend mit Hauptständer

Inhalt	Content
1x 700012075 Grundplatte	1x 700012075 Base plate
1x 700012076 Gegenplatte	1x 700012076 Counter plate
1x 700012077 Schraubensatz: 3x Linsenschraube M5x10	1x 700012077 Screw kit: 3x Filister head screw M5x10

Benötigte Werkzeuge / Required tools
 Innensechskantschlüssel Gr. 3 / Allen key size 3  Schraubensicherung, mittelfest / Liquid thread locker, medium strength

Vorbereitende Maßnahmen / Preparatory actions

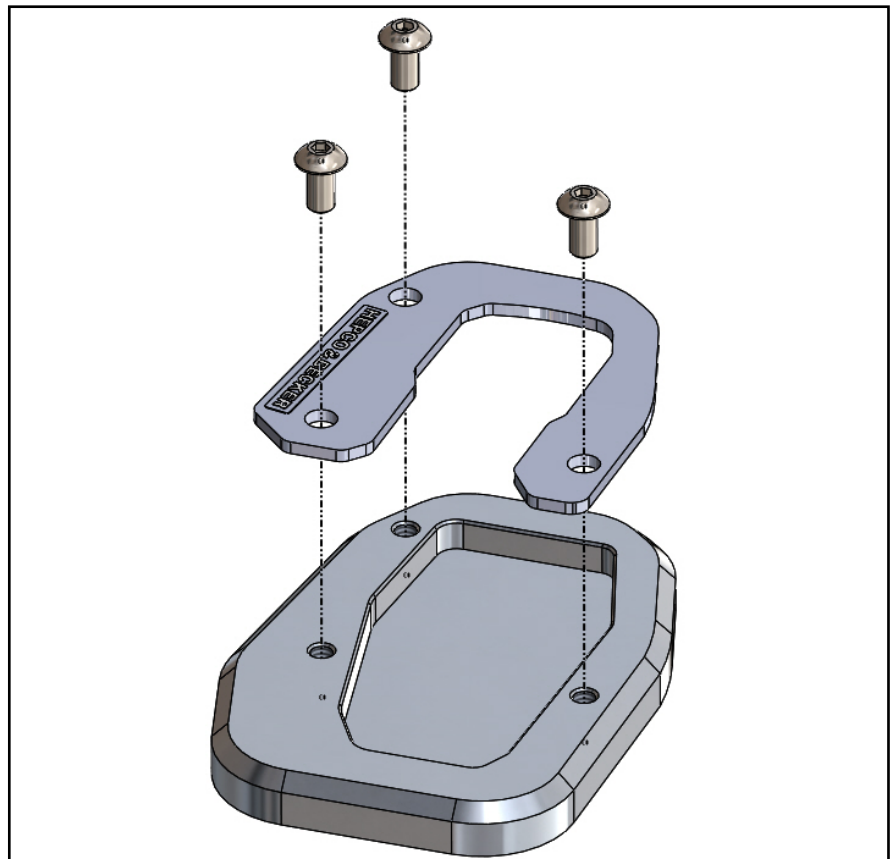
Die Unterseite des Seitenständerfußes reinigen.

Clean the bottom of the side stand.

Wichtig / Important

Für die Montage der Schrauben, Sicherungsmittel verwenden und diese dann mit 4 Nm anziehen. Nach der Montage den festen Sitz kontrollieren!

Use liquid thread locker for mounting the screws and then tighten them with 4 Nm. After assembly, check the tight fit!



Weiteres Zubehör für dieses Modell auf www.hepco-becker.de / More accessories for this model see www.hepco-becker.de