

Kofferträger / Side carrier



KAWASAKI Versys 1000/S/SE
(2019-2024)

KAWASAKI Versys 1100/SE
(2025-)

Artikel Nr.: / Item-no.:

Artikel Nr.: / Item-no.:

6502539 00 01 Schwarz/black

6502554 00 01 Schwarz/black



DE Baubreite des Kofferträgers 52 cm zzgl. Kofferbreite
GB Width of the side carrier 52 cm plus case width

DE Kombinierbar mit Alurack/Easyrack
GB Carrier can be combined with Alurack/Easyrack



210219/110121/180225/140525

Kofferträger / Side carrier



KAWASAKI Versys 1000/S/SE
(2019-2024)

KAWASAKI Versys 1100/SE
(2025-)

Artikel Nr.: / Item-no.:

Artikel Nr.: / Item-no.:

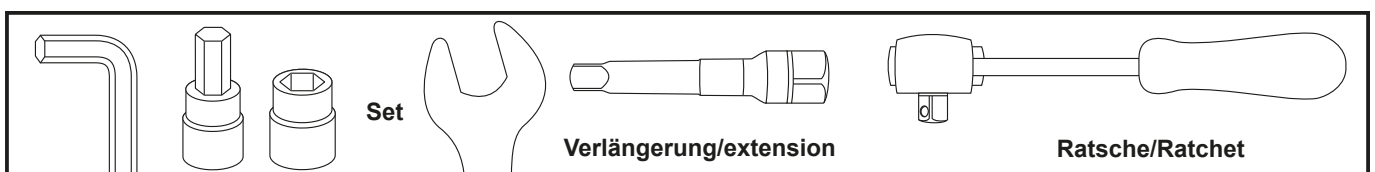
6502539 00 01 Schwarz/black

6502554 00 01 Schwarz/black

DE INHALT
GB CONTENTS

	1x	70008893	Kofferträger links side carrier left
	1x	70008892	Kofferträger rechts side carrier right
	1	700010295	Halteadapter vorne rechts adapter front right
	1	700010296	Halteadapter vorne links adapter front left
	1x	70008896	Verbindungsbügel bracing bow
<p>1x 700010297 Schraubensatz Screw kit:</p>			
<p>4x Zylinderschraube M6x20 allen screw M6x20</p>		<p>4x Zylinderschrauben M6x16 4x allen screw M6x16</p>	
<p>8x Selbstsichernde Mutter M6 self lock nut M6</p>		<p>4x Sechskantschraube M6x16 hexagon screw M6 x 16</p>	
<p>16x U-Scheibe ø6,4 washer ø6,4</p>		<p>2x Lock-it System Schraube lock-it screw</p>	
<p>8x Kunststoffkappen M6 plastic cap M6</p>		<p>2x Lock-it Scheibe lock-it washer</p>	

DE BENÖTIGTE WERKZEUGE
GB TOOLS REQUIRED



Kofferträger / Side carrier



KAWASAKI Versys 1000/S/SE
(2019-2024)

KAWASAKI Versys 1100/SE
(2025-)

Artikel Nr.: / Item-no.:

Artikel Nr.: / Item-no.:

6502539 00 01 Schwarz/black

6502554 00 01 Schwarz/black

DE WICHTIG
GB IMPORTANT

Die Voraussetzung für die Montage ist natürlich eine gewisse technische Erfahrung. Wenn Sie sich nicht sicher sind, wie man eine bestimmte Arbeit ausführt, sollten Sie diese Ihrer Fachwerkstatt überlassen. Ziehen sie alle zugänglichen Schrauben zuerst nur locker an. Nachdem alles montiert ist, werden die Schrauben dann auf das entsprechende Anzugsmoment festgezogen. Dadurch wird sichergestellt, dass das Produkt spannungsfrei angebaut ist. Anzugsmomente beachten! Nach der Montage alle Verschraubungen auf festen Sitz kontrollieren!

Of course, the assembly requires a certain technical experience. If you are not sure how to execute a determined action, you should ask your local distributor to do it. First, tighten all screws only loosely. After mounting all parts, the screws should be tightened to the torque specified. This guarantees, that the product is mounted without tension. Observe the tightening torques of the manufacturer! Control all screw connections after the assembling for tightness!

DE VORBEREITUNG
GB PREPARING

Originale Abdeckungen bzw. Kofferhalter an den Soziusrasten demontieren, diese entfallen!
Dismantle the original covers /case holders on the pillion footrests, these are obsolete!

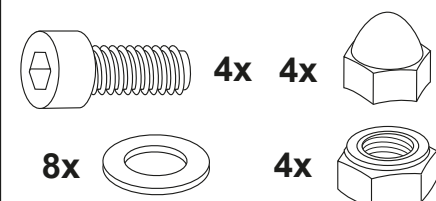
DE MONTAGEANLEITUNG
GB MOUNTING INSTRUCTIONS

Befestigung der Halteadapter vorne unten links und rechts:

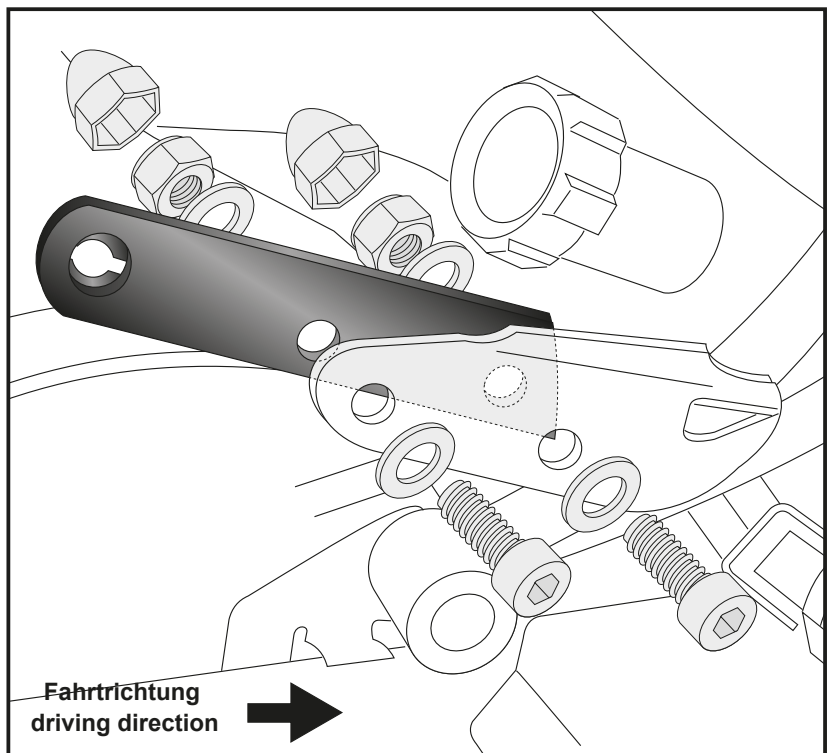
An den freien Originalhalterungen hinter den Soziusrasten mit den Zylinderschrauben M6x20 sowie U-Scheiben Ø6,4 und selbstsichernden Muttern M6. Muttern mit Abdeckkappen versehen.

Fastening of the adapter bottom left and right:

At the free original holders behind the passenger footrest with allen screws M6x20, washers Ø6,4 and self lock nuts M6. Add plastic caps to the nuts.



1



Kofferträger / Side carrier



KAWASAKI Versys 1000/S/SE
(2019-2024)

KAWASAKI Versys 1100/SE
(2025-)

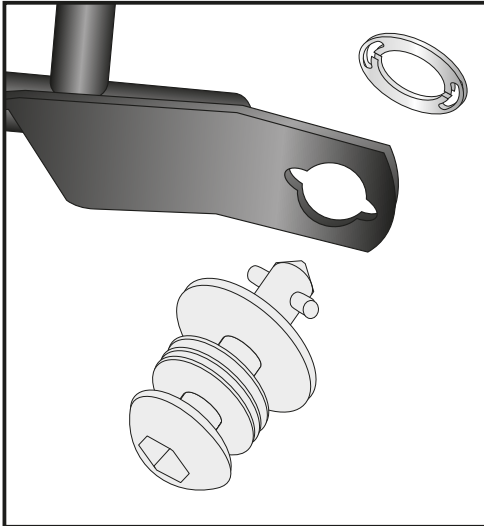
Artikel Nr.: / Item-no.:

Artikel Nr.: / Item-no.:

6502539 00 01 Schwarz/black

6502554 00 01 Schwarz/black

DE MONTAGEANLEITUNG
GB MOUNTING INSTRUCTIONS



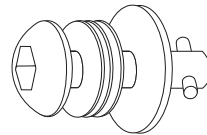
2

Montage der Lock-it System-Schrauben:

An den Kofferträgern links / rechts werden die Lock-it System-Schrauben an den Befestigungslaschen mittels der Sicherungsscheibe montiert. Die Scheiben und Lock-it System-Schrauben verbleiben bei Demontage an den Befestigungspunkten der Kofferträger.

Fastening of Lock-it screws:

The Lock-it screws will be fixed at the carriers and rear adapters left and right with lock washers. You have to do it only once - the screws and lock washers remain at the carriers.



2x



2x

Befestigung der Kofferträger

links und rechts:

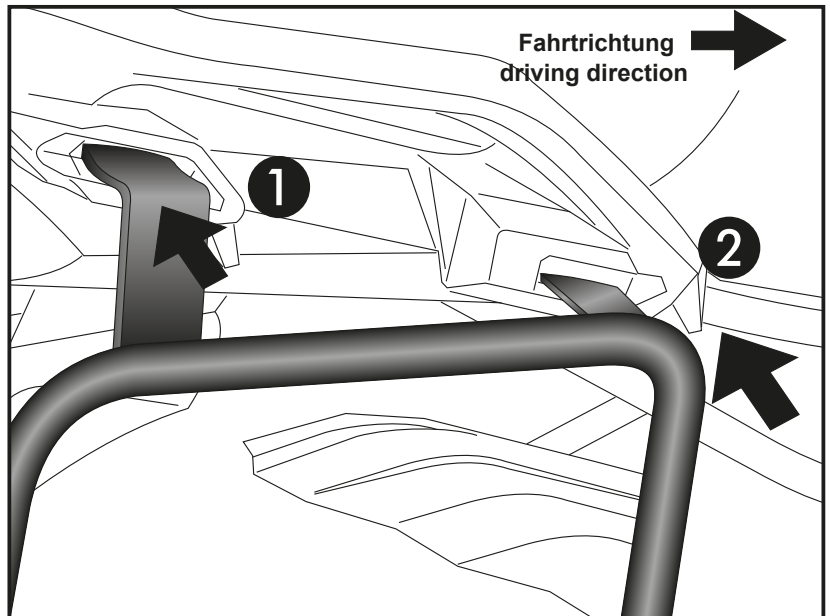
Unterhalb der Original Haltegriffe in die Halterung der Originalträger einschieben.

Fastening of the carrier top

left + right:

attach the carriers to the original case holders.

3



Kofferträger / Side carrier



KAWASAKI Versys 1000/S/SE
(2019-2024)

KAWASAKI Versys 1100/SE
(2025-)

Artikel Nr.: / Item-no.:

Artikel Nr.: / Item-no.:

6502539 00 01 Schwarz/black

6502554 00 01 Schwarz/black

DE MONTAGEANLEITUNG
GB MOUNTING INSTRUCTIONS

4 Montage der Kofferträger links und rechts:
Die vorbereiteten Kofferträger werden an den Halteadaptern mittels der Lock-it System-Schrauben befestigt.

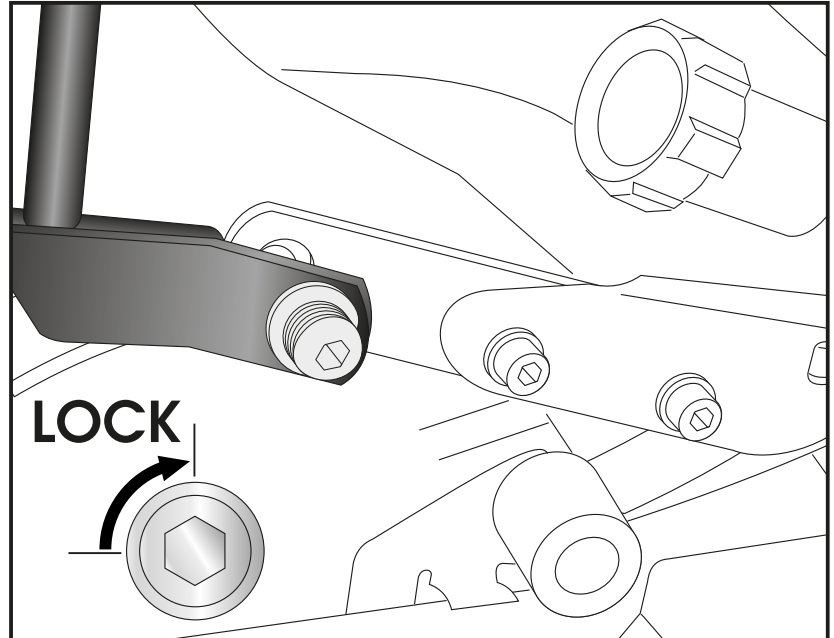
Fastening of the carrier left + right front:
The carriers will now be fixed to the adapters with Lock-it -screws

ACHTUNG:

Lock-it System-Schrauben nicht überdrehen!
Langsam drehen (Viertelumdrehung) bis die Schraube fühlbar einrastet und am Anschlag anliegt.

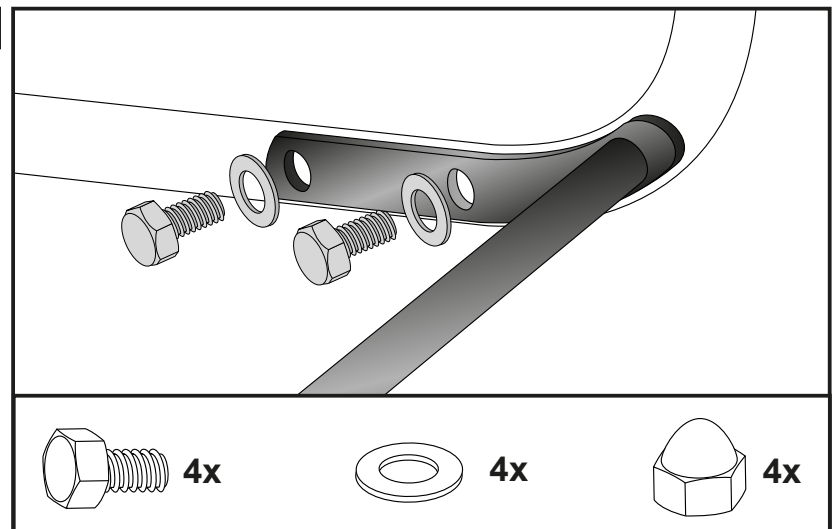
ATTENTION:

Don't overturn the Lock it screw!
Rotate slowly one quarter of a turn until screw engages.



5 Befestigung des Verbindungsbügels:
Er verläuft in Fahrtrichtung gesehen hinter dem Kotflügel. Die Verschraubung erfolgt mit den Sechskantschrauben M6x16 sowie U-Scheiben Ø6,4. Schrauben mit Kunststoffkappen versehen.

Fastening of the bracing bow:
Inside the fender with hexagon bolt M 6 x 16 and washers ø6,4. Use the threads at the inner side of the side carriers. After assembling, cover the screws with caps M6.



Kofferträger / Side carrier

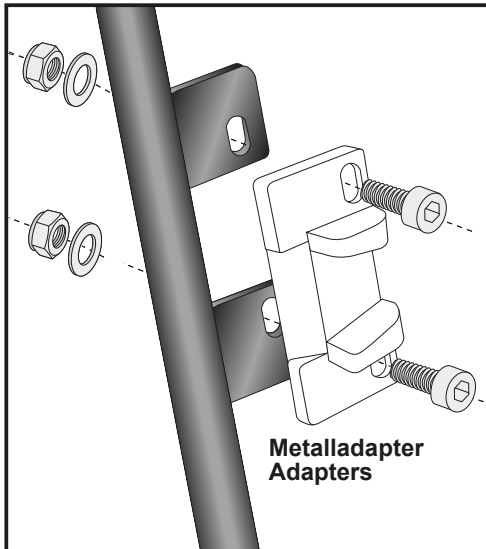


KAWASAKI Versys 1000/S/SE
(2019-2024)

Artikel Nr.: / Item-no.:

6502539 00 01 Schwarz/black

DE HINWEISE ZUR KOFFERMONTAGE
GB HINT: ASSEMBLING SIDE CASES



KAWASAKI Versys 1100/SE
(2025-)

Artikel Nr.: / Item-no.:

6502554 00 01 Schwarz/black

Montage des Metalladapters zum Einhängen des Kofferhalteschlosses

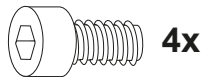
Die Metalladapter liegen den Koffern bei, nicht diesem Kofferträgerset. Die notwendigen Schrauben zur Montage der Metalladapter am Kofferträger sind beigelegt (Zylinderschraube M6 x 16, U-Scheiben ø6,4, selbstsichernde Muttern M6).

Fastening of adapter to hook in the fixing lock

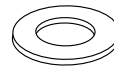
The adapters are enclosed with the side cases.

They are not included in the side carrier set.

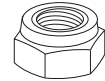
The necessary screws for mounting the metal adapter on the carrier are part of this set. (Allen screw M6 x 16, washer ø6,4 and self lock nut M6).



4x



4x



4x



DE ACHTUNG
GB CAUTION

Nach der Montage alle Verschraubungen auf festen Sitz kontrollieren! Abgebaute Teile wieder montieren. Bitte beachten Sie unsere beigelegten Serviceinformationen.

Control all screw connections after the assembling for tightness! Reassemble the dismantled parts. Please notice our enclosed service information.

Diebstahlschutz / Anti-theft-device

Die optional unter der Bestell-Nummer: 151050 erhältlichen abschließbaren Lock-it System-Schrauben stellen einen wirksamen Diebstahlschutz des Kofferträgers dar. Es wird empfohlen, pro Seite eine normale Lock-it System-Schraube durch diese abschließbare Schraube zu ersetzen.

The Lock-it system locking screws, optionally available under item no. 151050, provide effective theft protection of the rear carrier. It is recommended to use one on each side of the side-carrier, instead of the ordinary lock-it screw, for theft protection.

Weiteres Zubehör auf unserer Homepage. More accessories: see our homepage.



Hepco & Becker GmbH
An der Steinmauer 6
D-66955 Pirmasens
Germany

Tel.: +49 (0)6331 - 1453 - 100
Fax: +49 (0)6331 - 1453 - 120
eMail: vertrieb@hepco-becker.de
www.hepco-becker.de