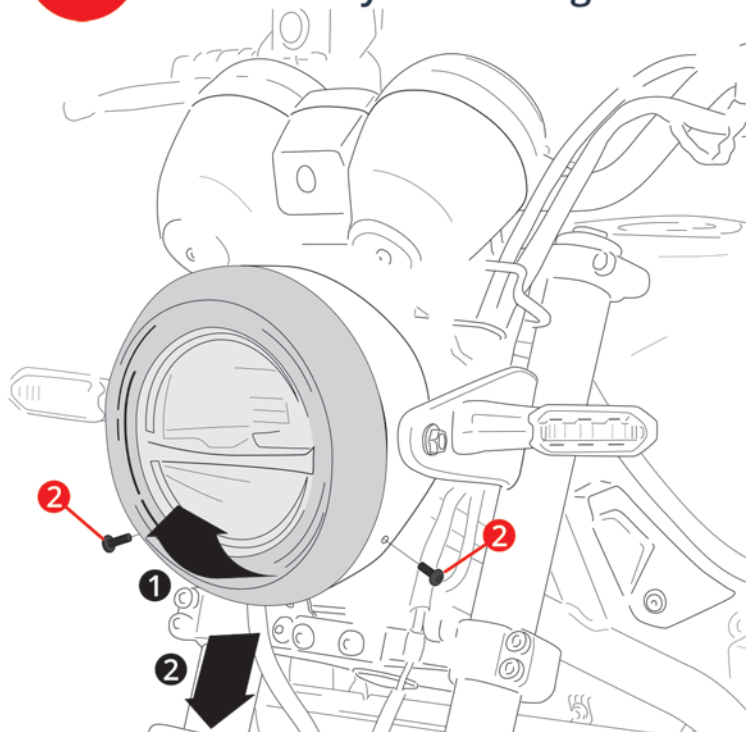


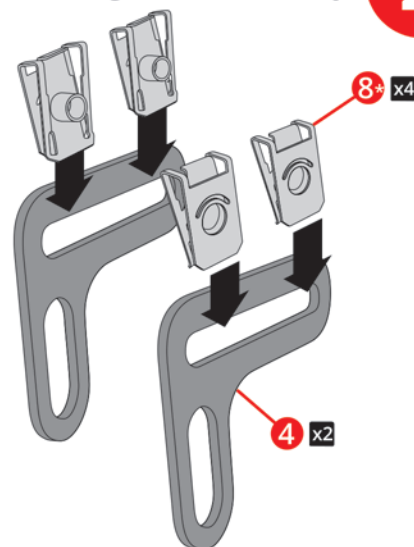


N°	PIÈCES / PARTS	QTY	DÉSIGNATION	DESCRIPTION
1		x1	Carénage tête de fourche Ermax	Ermax nose fairing
2		x2	Vis BHc M4 d'origine	Original BHc M4 screw
3		x2	Vis H M8 d'origine	Original H M8 screw
4		x2	Patte fixation n°156	fixing bracket
5		x4	Vis acier N BHc M5x20	M5x20 BHc N steel screw
6		x4	Entretoise étroite plastique 6x10	6x10 Narrow nylon washer
7		x4	Rondelle plastique L5	L5 Nylon washer
8		x4	Agrafe filetée M5	M5 Threaded clip

1 Démontage de l'optique Disassembly the headlight



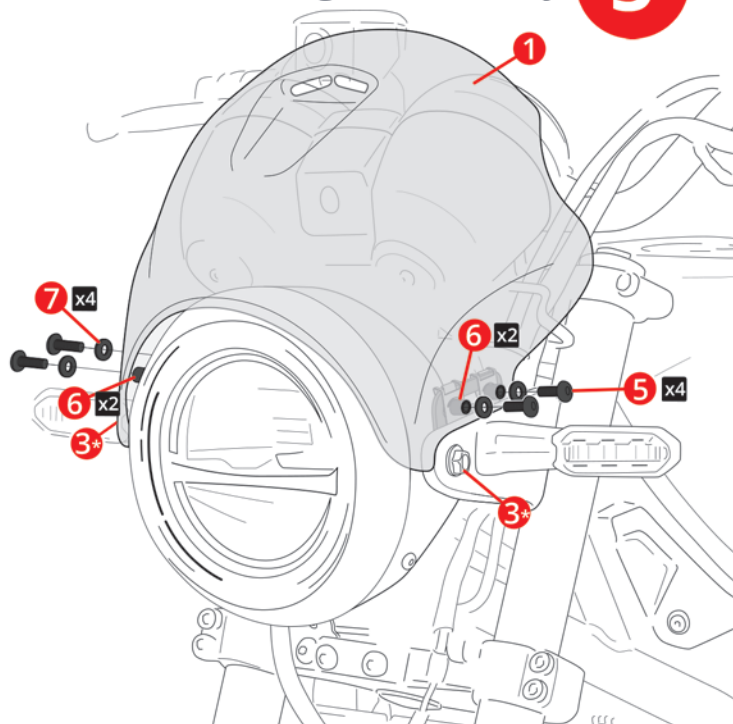
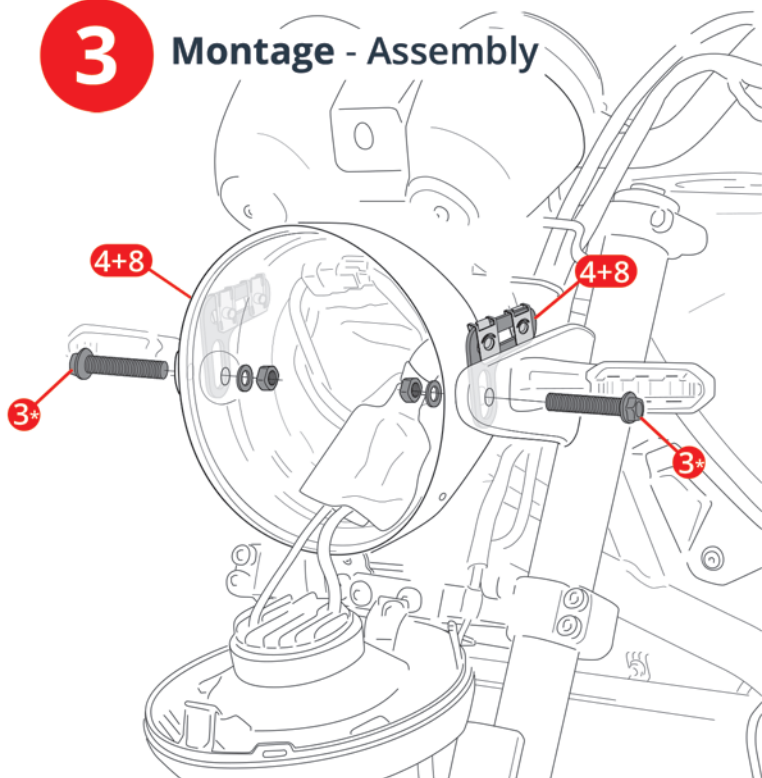
Montage - Assembly 2



* respecter l'entraxe du tête de fourche.
respect the center distance of the nose fairing.

4 Remontage de l'optique Reassembly the headlight

Montage - Assembly 5



* ne pas déposer les vis n°3 simultanément et visser sans bloquer.
do not remove the screws n°3 simultaneously and screw without blocking.

* régler la hauteur des pattes n°4 avant de serrer les vis n°3.
Adjust the height of fixing brackets n°4 before tightening screws n°3.

⚠ Tout accessoire monté ne sera plus considéré comme neuf et ne sera ni repris ni échangé. Les accessoires Ermax sont conçus pour des montes d'origine. Ils ne seront pas garantis s'ils sont utilisés dans d'autres conditions. En raison des tolérances de fabrication des véhicules, indépendantes de notre volonté, certains produits Ermax peuvent nécessiter des ajustements lors de la fixation. Les marques de fabricant de motos citées sont indiquées exclusivement comme référence nécessaire à la destination des accessoires Ermax. Attention aux serrages excessifs qui pourraient abîmer ou casser nos accessoires en plastique et les vis en aluminium. Les bulles abîmées par un lavage inadéquat ne sont pas garanties (dissolvant, essence, détergent, produits abrasifs, corrosifs...). Essuyer immédiatement les liquides de frein ou de batterie qui pourraient déborder sur les accessoires.

Accessories gone up on the motorbike will not be any more considered as new and will be neither retaken nor exchanged. Ermax accessories are foreseen for original equipments. They will not be guaranteed if they are used in others conditions. Due to vehicles made tolerances, beyond our control, some Ermax products might need adjustings to fit. The mentioned label of motorbikes's manufacturers are indicated exclusively as a reference to Ermax accessories. Care to excessive clampings which may damage or break our plastic accessories and aluminium screws. Screens damaged by an inadequate washing are not guaranteed (abrasive, corrosive ... products, solvent, thinner, benzine ...). Wash immediately brake or battery fluid which may flow on accessories.