

C-Bow Taschenhalter

KAWASAKI Z 800 / E-Version

Artikel Nr.:

6302518 00 01 schwarz



Montage

Der Bausatz umfaßt die folgenden Teile:

Stück	Bestellnr.	Bezeichnung	Stück	Bestellnr.	Bezeichnung
2	700007063	C-Bow schwarz	1	150.799	selbstsichernde Mutter M6
1	700008173	Halteadapter vorne links	1	270.111	selbstsichernde Mutter M5
1	700008174	C-Bow Haltestrebe vorne links	3	150.800	selbstsichernde Mutter M8
1	700008175	C-Bow Haltestrebe vorne rechts	1	150.801	selbstsichernde Mutter M10
1	700008176	C-Bow Haltestrebe oben links	1	150.859	Mutter M6
1	700008177	C-Bow Haltestrebe oben rechts	2	151.392	Karoseriescheibe Ø18 x Ø6,4 x 1,5mm
1	700008178	Halteadapter oben	2	150.811	U-Scheibe Ø10,5
6	150.829	Sechskantschraube M6 x 16	11	150.809	U-Scheibe Ø6,4
2	150.830	Sechskantschraube M6 x 20	1	270.112	U-Scheibe Ø5,4
1	150.771	Inbusschraube M6 x 60	6	150.810	U-Scheiben Ø8,4
3	150.938	Linsenkopfschraube M8 x 20	2	151.118	Aludistanz Ø18 x Ø7 x 22mm
2	150.769	Inbusschrauben M6 x 50	1	151.291	Aludistanz Ø25 x Ø11 x 5mm
1	151.330	Senkschraube M5 x 25			
1	150.873	Inbusschraube M10 x 70			



Die Voraussetzung für die Montage ist natürlich eine gewisse technische Erfahrung. Wenn Sie sich nicht sicher sind, wie man eine bestimmte Arbeit ausführt, sollten Sie diese Ihrer Fachwerkstatt überlassen. Ziehen sie alle zugänglichen Schrauben zuerst nur locker an. Nachdem alles montiert ist, werden die Schrauben dann auf das entsprechende Anzugsmoment festgezogen. Dadurch wird sichergestellt, dass das Produkt spannungsfrei angebaut ist. Anzugsmomente beachten! Nach der Montage alle Verschraubungen auf festen Sitz kontrollieren!

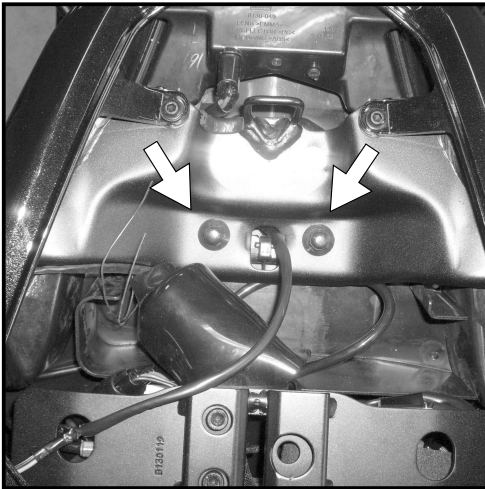


Hepco & Becker GmbH
An der Steinmauer 6
D-66955 Pirmasens
Germany

Tel.: 06331 - 1453 - 100
Fax: 06331 - 1453 - 120
eMail: vertrieb@hepco-becker.de
www.hepco-becker.de

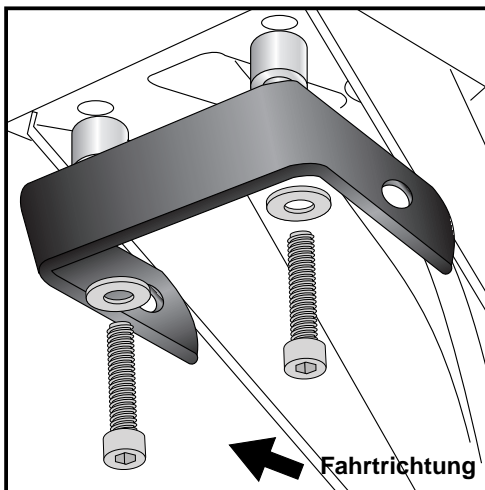


Montage

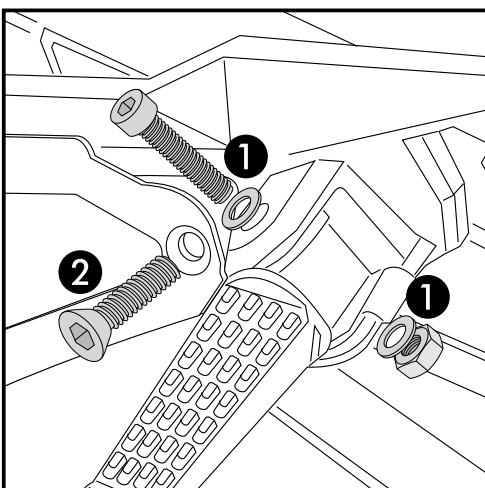


1 Vorbereitung:
 Soziussitzbank abnehmen.
 Hutmuttern der Heckteilverschraubung lösen.
 Schrauben von unten ausdrehen.

Tipp:
Schrauben sie alle Teile an und lassen sie die zugänglichen Schrauben etwas locker. Nachdem alles montiert ist, werden alle Schrauben auf das entsprechende Anzugsmoment angezogen. Dadurch wird sichergestellt, dass das Produkt spannungsfrei angebaut ist. Damit ist eine lange Lebensdauer sichergestellt !



2 Montage des Halteadapters oben:
 Dieser wird unter dem Heckteil an den vorderen Verschraubungspunkten mit den Inbusschrauben M6x50 sowie Karosseriescheibe Ø18xØ6,4x1,5mm verschraubt. Von oben die Original Hutmuttern wieder verschrauben. Den Halter so montieren, dass die Laschen nach hinten zeigen. Noch nicht ganz festziehen. Zwischen Adapter und Heckteil die Aludistanzen Ø18xØ7x22mm fügen. (Beim Anbau einer Gepäckbrücke entfallen die Distanzen)



3 Montagevorbereitung des Halteadapters vorne links:

① Den Haltebolzen der Soziusfußraste gegen die Inbusschraube M6x60 und U-Scheibe Ø6,4 tauschen. (Haltebolzen entfällt). Mit der Mutter M6 sowie U-Scheibe soweit anziehen das sich der Soziusfußraster noch frei dreht.

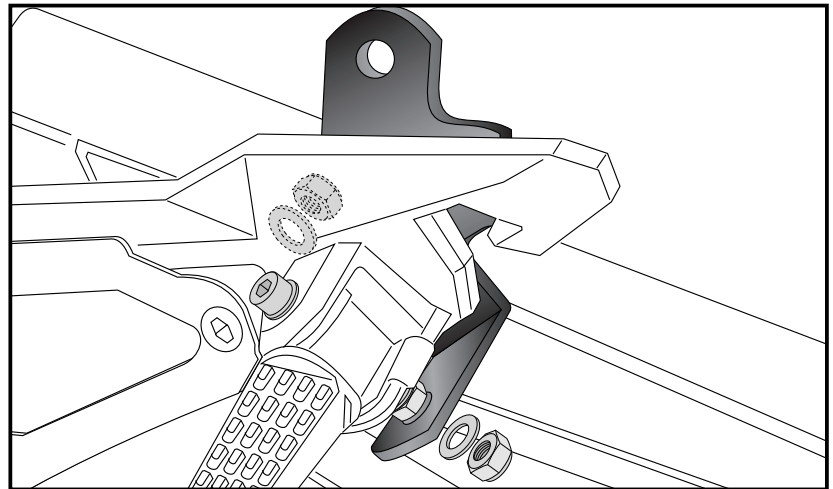
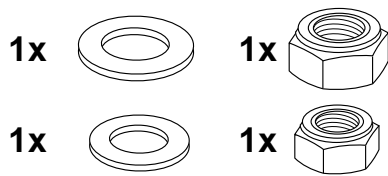
② Die hintere Schraube am Ausleger gegen die Senkschraube M5x25 tauschen und leicht eindrehen.



Montage

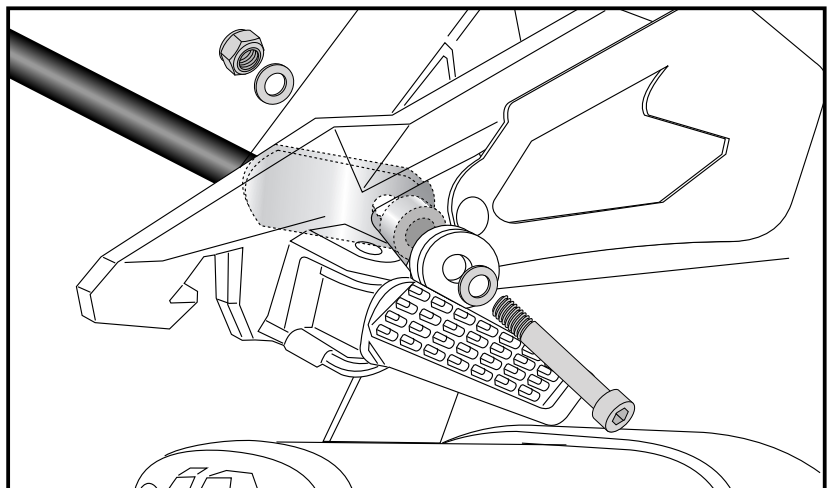
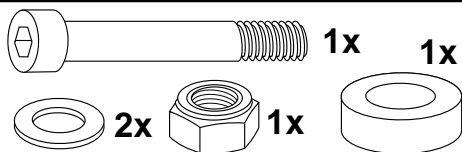
Montage des Halteadapters vorne links: **4**

Auf das überstehende Gewinde der Inbusschraube den Adapter fügen und mit der selbstsichernde Mutter M6 sowie U-Scheibe $\varnothing 6,4$ verschrauben. Die Senkinbusschraube ganz eindrehen und von hinten mit der selbstsichernden Mutter M5 sowie U-Scheibe $\varnothing 5,4$ mit dem Halteadapter verschrauben.



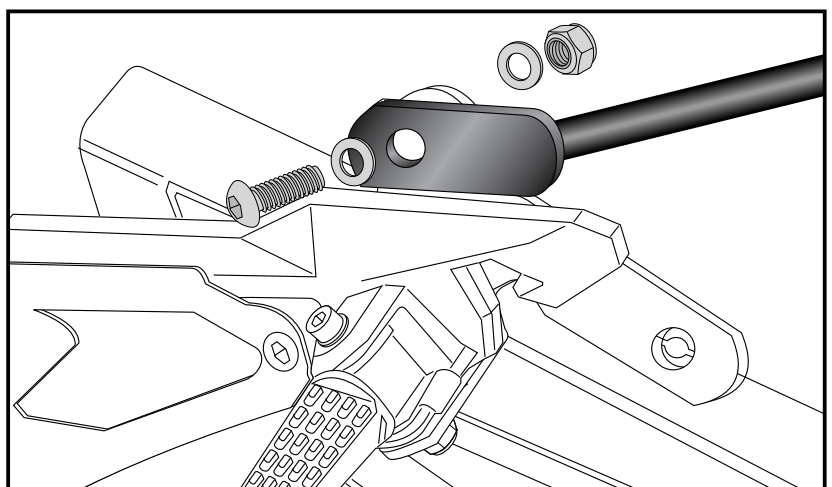
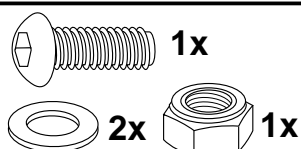
Montage der Haltestrebe vorne rechts: **5**

Hinter der Topfverschraubung. Original Schraube entfällt. Die Montage erfolgt mit der Inbusschraube M10x70 sowie U-Scheiben $\varnothing 10,5$ und der selbstsichernde Mutter M10 (große Originalscheibe ebenfalls verwenden). Zwischen dem Halter des Auspuffes und der Haltestrebe die Aludistanz $\varnothing 25 \times \varnothing 11 \times 5 \text{mm}$ fügen. (entfällt bei Montage einer Brücke)



Montage der Haltestrebe vorne links: **6**

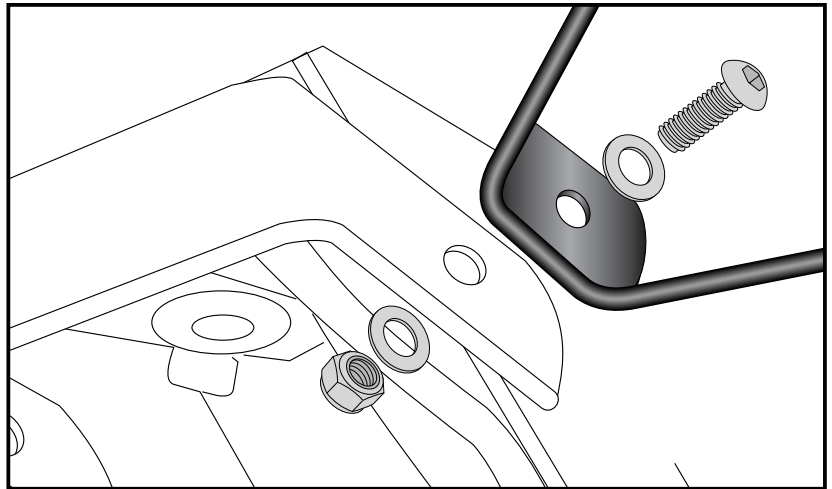
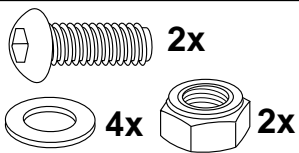
An dem zuvor montierten Halteadapter, an der Lasche des Adapter von vorne mit der Linsenkopfschraube M8x20 sowie U-Scheiben $\varnothing 8,4$ und selbstsichernder Mutter M8.





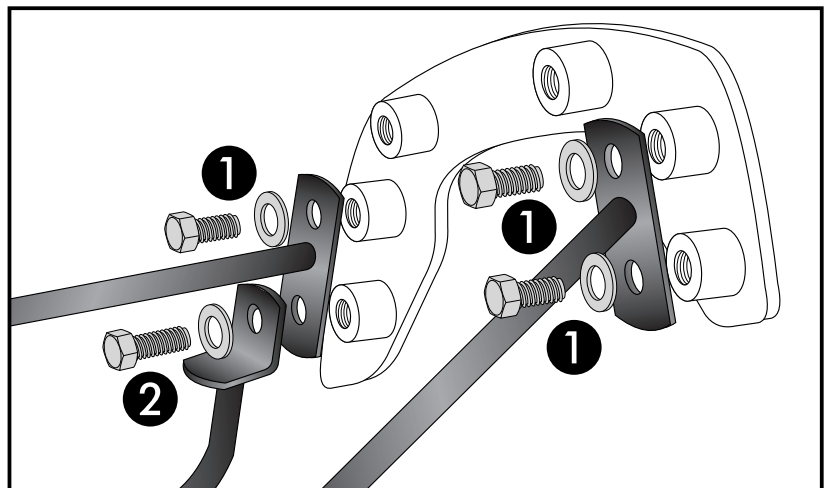
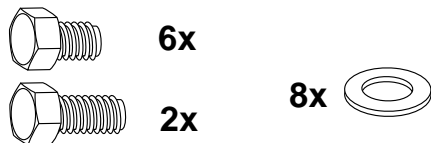
Montage

7 Montage der Haltestrebe oben:
links und rechts an dem zuvor montierten Halteadapter, mit den Linsenkopfschrauben M8x20 sowie U-Scheiben Ø8,4 und selbstsichernden Muttern M8.



8 Montage der C-Bow links + rechts:
An den zuvor montierten Haltestreben mit den Sechskantschrauben M6x16 sowie U-Scheiben Ø6,4. ①

Bei der unteren Verschraubung ② der Haltestrebe mit dem C-Bow die Sechskantschrauben M6x20 mit U-Scheibe Ø6,4 verwenden
Nun alle Teile festziehen.



C-Bow Soft bag holder

KAWASAKI Z 800 / E-Version

Item-no.:
6302518 00 01 black



Assembling instructions

The kit includes the following parts:

Quant	item no.	description	Quant	item no.	description
2	700007063	C-Bow black	1	150.799	self lock nut M6
1	700008173	front adapter left	1	270.111	self lock nutM5
1	700008174	C-Bow brace front left	3	150.800	self lock nut M8
1	700008175	C-Bow brace front right	1	150.801	self lock nut M10
1	700008176	C-Bow brace top left	1	150.859	nut M6
1	700008177	C-Bow brace top right	2	151.392	body washer Ø18 x Ø6,4 x 1,5mm
1	700008178	top adapter	2	150.811	washer Ø10,5
6	150.829	hexagon bolt M6 x 16	11	150.809	washer Ø6,4
2	150.830	hexagon bolt M6 x 20	1	270.112	washer Ø5,4
1	150.771	allen screw M6 x 60	6	150.810	washer Ø8,4
3	150.938	filister head screw M8 x 20	2	151.118	alu spacer Ø18 x Ø7 x 22mm
2	150.769	allen screw M6 x 50	1	151.291	alu spacer Ø25 x Ø11 x 5mm
1	151.330	countersunk screw M5 x 25			
1	150.873	allen screw M10 x 70			



Of course, the assembly requires a certain technical experience. If you are not sure how to execute a determined action, you should ask your local distributor to do it. First, tighten all screws only loosely. After mounting all parts, the screws should be tightened to the torque specified. This guarantees, that the product is mounted without tension. Observe the tightening torques of the manufacturer! Control all screw connections after the assembling for tightness!

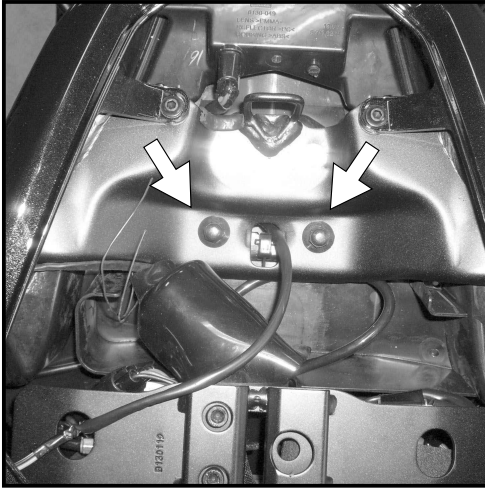


Hepco & Becker GmbH
An der Steinmauer 6
D-66955 Pirmasens
Germany

Tel.: +49 (0)6331 - 1453 - 100
Fax: +49 (0)6331 - 1453 - 120
eMail: vertrieb@hepco-becker.de
www.hepco-becker.de



Assembling instructions



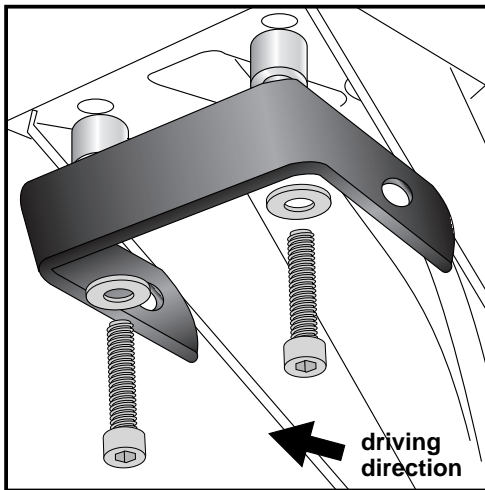
1

Preparing:

Dismantle passenger seat.
Dismantle cap nuts of the rear cover bolting.
Dismantle screws - they are obsolete.

Tip:

Fit all parts and screw on not too strong.
After mounting all parts, the screws should be tightened to the torque specified.
This guarantees, that the kit is mounted without tension.

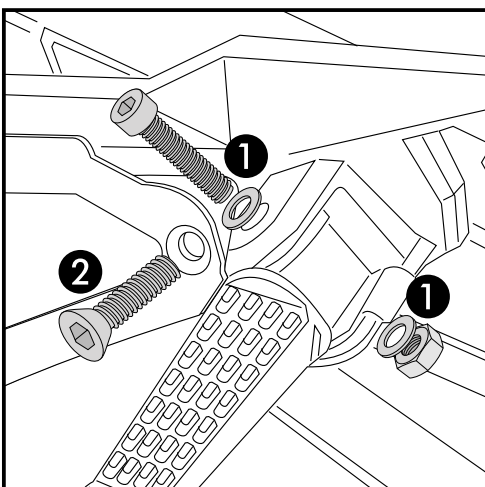
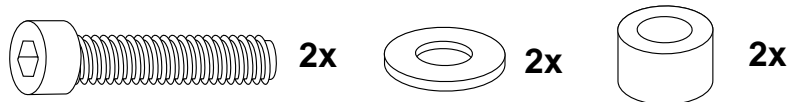


2

Fastening of the top adapter:

under the number plate holder at the front bolting points. Use allen screws M6x50 with washers $\text{\O}18 \times \text{\O}6,4 \times 1,5 \text{mm}$. Secure with the original cap nuts under the seat.

Sandwich spacers $\text{\O}18 \times \text{\O}7 \times 22 \text{mm}$ between frame and adapter.
(Not applicable for installation of a bridge)



3

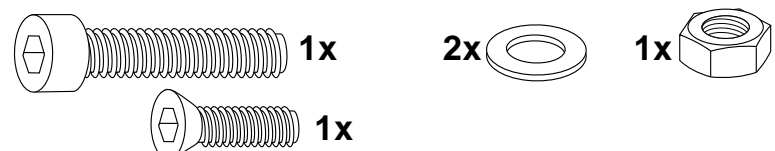
Preparing for mounting the adapters front left:

①

Change footrest bolt with the allen screw M6x60 and washer $\text{\O}6,4$.
Secure with washer $\text{\O}6,4$ and self lock nut M6.
Tighten the nut so that the footrest still turns freely.

②

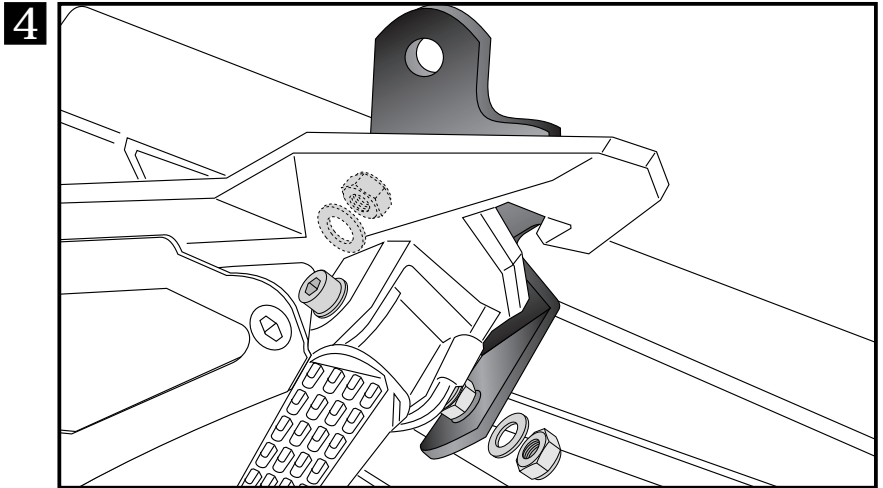
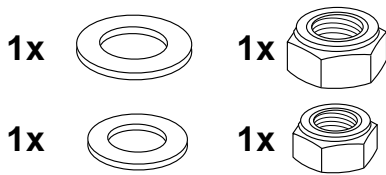
Change the screw at the cover with countersunk screw M5x25.



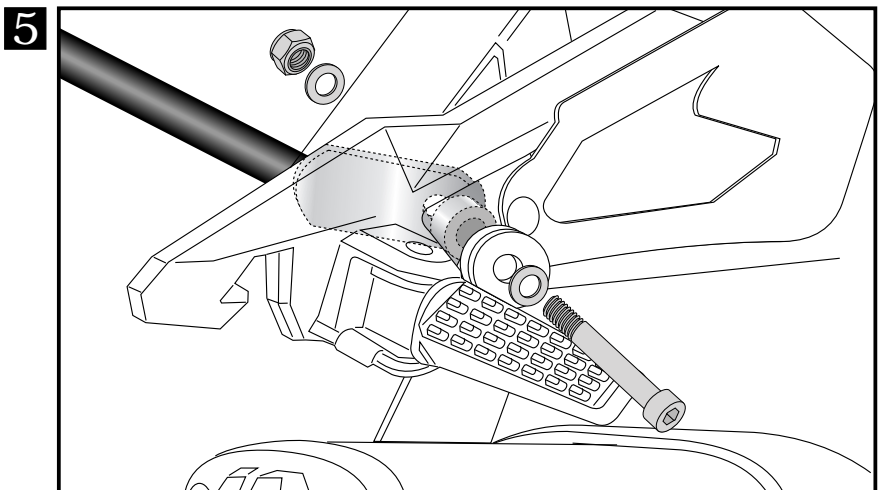
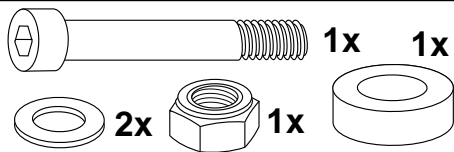


Assembling instructions

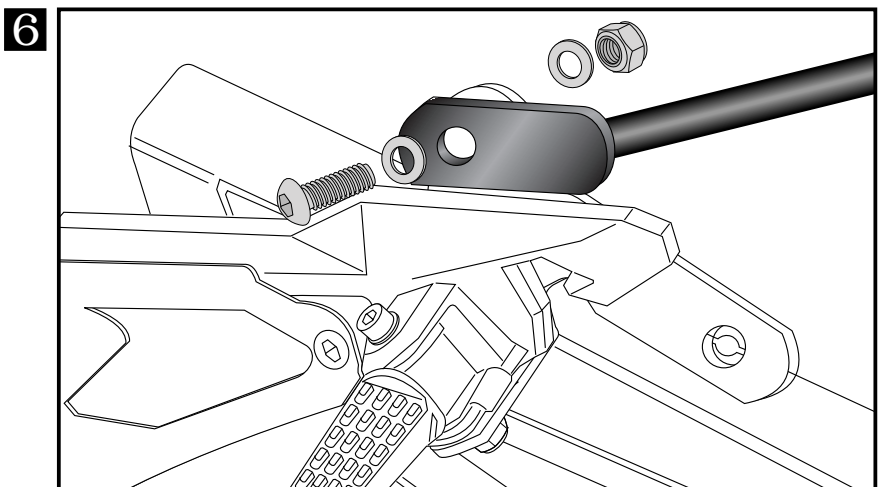
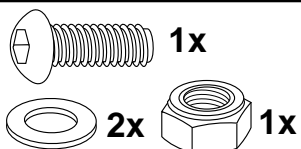
4 Fastening of the adapters front left:
at the thread of the allen screw mounted before.
Use washer $\varnothing 6,4$ and self lock nut M6.
Second point: at the countersunk screw mounted before.
Use washer $\varnothing 5,4$ and self lock nut M5.



5 Fastening of the front brace right:
behind the exhaust bolting. Original screws are obsolete.
Use allen screws M10x70 with washers $\varnothing 10,5$ and self lock nut M10 (use the big original washer also). Sandwich alu spacer $\varnothing 25 \times \varnothing 11 \times 5 \text{mm}$ between exhaust holder and adapter.
(Not applicable for installation of a bridge)



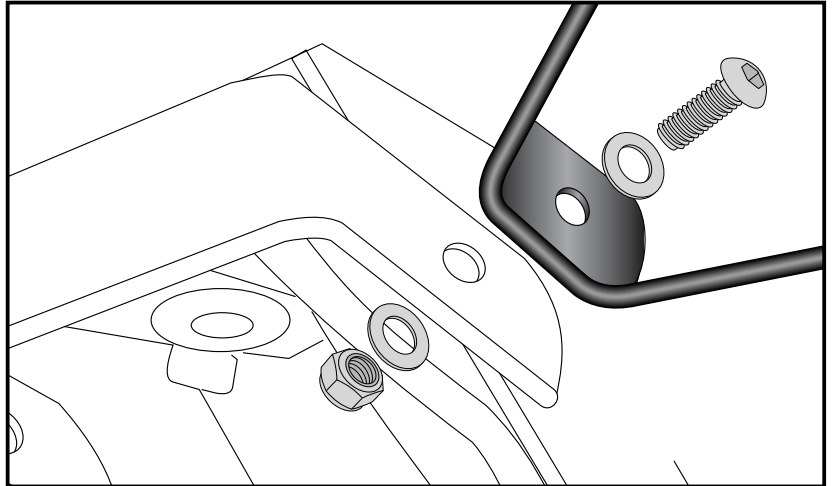
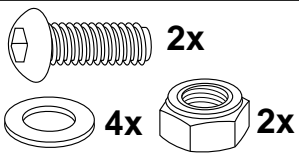
6 Fastening of the front brace left:
at the adapter, mounted before. Use filister head screw M8x20 with washers $\varnothing 8,4$ and self lock nut M8.





Assembling instructions

7 Fastening of the top brace right + left:
at the top adapter, mounted before. Use
filister head screws M8x20 with washers
Ø8,4 and self lock nuts M8.



8 Fastening of the C-Bows right + left:
at the front and top braces, mounted
before. Use hexagon bolts M6x16 with
washers Ø6,4. ①

at the lower screwing ②
use hexagon bolts M6x20 with washers
Ø6,4.

Now screw on all nuts and bolts.

