

ZIERBÜGEL ENDTOPF/DECORATIVE BAR MUFFLER

HONDA FORZA 750
(2021-)

Art.Nr./Item-no.:

42239528 00 01 schwarz/black



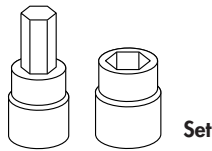
Inhalt

- 1x 700013739 Zierbügel
1x 700013740 Schraubensatz:
- 1 Linsenschraube M6x25
 - 1 Linsenschraube M8x55
 - 1 U- Scheibe Ø6,4
 - 1 U- Scheibe Ø8,4
 - 1 Aludistanz Ø18xØ7x5

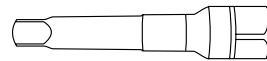
Content

- 1x 700013739 Bar
1x 700013740 Screw kit:
- 1 Filister head screw M6x25
 - 1 Filister head screw M8x55
 - 1 Washer Ø6,4
 - 1 Washer Ø8,4
 - 1 Alu spacer Ø18xØ7x5

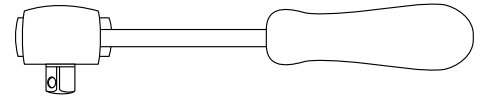
Benötigte Werkzeuge / Required tools



Set



Verlängerung/extension



Ratsche/Ratchet



Wichtig / Important:

Beachten Sie die in Ihrem Land geltenden Zulassungsbestimmungen.

Für den Bereich der BRD gilt: Ein Eintrag in die Fahrzeugpapiere ist nicht erforderlich.

Wir empfehlen, die Montage in einer Fachwerkstatt durchführen zu lassen. Bei der Montage, alle zugänglichen Schrauben vorerst nur locker andrehen, sodass eine spannungsfreie Montage gewährleistet wird. Beim Anziehen der Schrauben, Anzugsmomente beachten.

We recommend having the installation carried out in a professional workshop. During installation, tighten all accessible screws loosely at first to ensure tension-free installation. When tightening the screws, observe the tightening torques.

Vorbereitende Maßnahmen / Preparatory actions

Die Originalschraube der hinteren Endtopfaufhängung sowie die untere Originalschraube der Auspuffblende entfernen, diese entfallen.

Remove the original screw of the rear end pot suspension and the lower original screw of the exhaust cover.

Montageanleitung / Installation Instruction

Montage Zierbügel hinten:

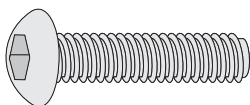
Mit der Linsenschraube M8x55 und U-Scheibe Ø8,4. Die originale Karoseriescheibe zwischenfügen.

Fastening of the bar rear:

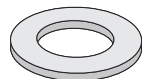
With the filister head screw M8x55 and washer Ø8,4.

Insert the original body washer.

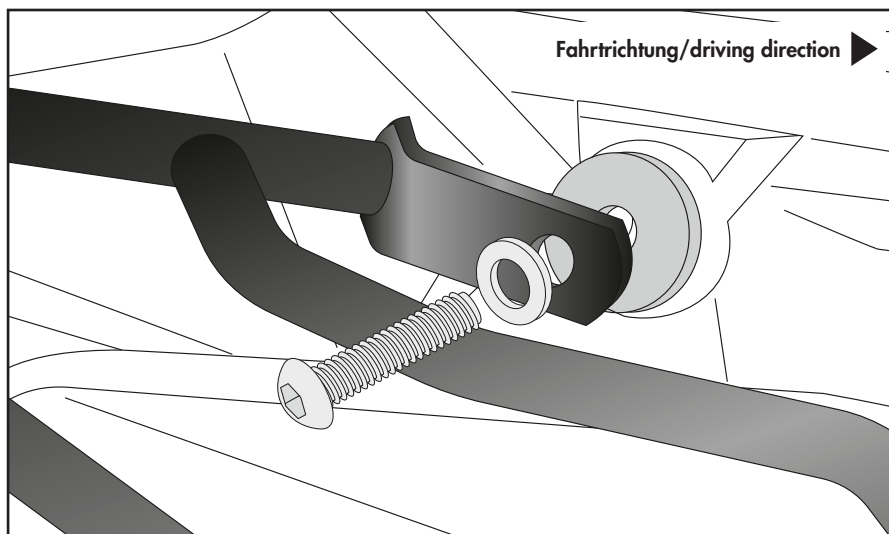
1x



1x



1



Montage Zierbügel vorne:

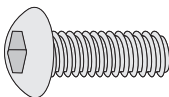
Mit der Linsenschraube M6x25 und U-Scheibe Ø6,4. Die Aludistanz Ø18xØ7x5 zwischenfügen.

Fastening of the bar front:

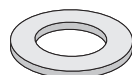
With the filister head screw M6x25 and washer Ø6,4.

Insert the alu spacer Ø18xØ7x5.

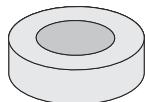
1x



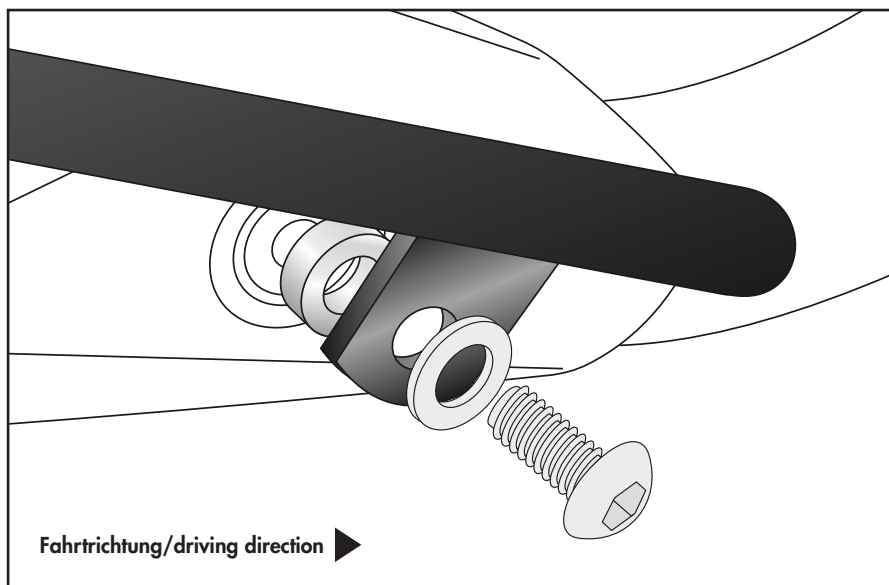
1x



1x



2



Achtung / Attention:

Nach der Montage alle Verschraubungen auf festen Sitz kontrollieren! Abgebaute Teile wieder montieren. Bitte beachten Sie unsere beigefügten Serviceinformationen.

Control all screw connections after the assembling for tightness! Reassemble the dismantled parts. Please notice our enclosed service information.

Weiteres Zubehör für dieses Modell auf www.hepco-becker.de / More accessories for this model see www.hepco-becker.de

HEPCO&BECKER GmbH | An der Steinmauer 6 | 66955 Pirmasens | Germany | Tel. +49 6331 1453100 | Fax: +49 6331 1453 120 | Mail: vertrieb@hepco-becker.de