

Easyrack

Artikel Nr.: / Item-no.:

6613539 01 01

schwarz/black

Alurack

Artikel Nr.: / Item-no.:

6523539 01 01

schwarz/black



SUZUKI Burgman 400

ab Baujahr 2017 / from date of manufacture 2017

DE INHALT
GB CONTENTS

1x 700010027 Montageplatte

Bei Bestellung eines Aluracks zusätzlich:

- 1x 799.901HB Alu-Rack
- 1x 799.902HB TC-Bügel für Alu-Rack
- 1x 799.903HB Abdeckplatte für Rack

Bei Bestellung eines Easyracks zusätzlich:

- 1x 700008650 Easyrack
- 1x 700008647 Abdeckblende links
- 1x 700008648 Abdeckblende rechts

1x 700010028 Schraubensatz:

- 4x Zylinderschraube ISK M6x12
- 4x Zylinderschraube ISK M6x20
- 2x Senkschraube M8x55
- 2x Senkschraube M8x70
- 4x Durchführungstülle $\varnothing 27 \times \varnothing 18 \times 9 \text{mm}$
- 4x U-Scheiben $\varnothing 6,4$
- 4x selbstsichernde Muttern M6
- 4x Viereck-Scheibe $20 \times 20 \times \varnothing 6,4$

1x 700010027 mounting plate

When ordering a Alurack:

- 1x 799.901HB alu-rack
- 1x 799.902HB bow for Alu-rack
- 1x 799.903HB plastic cover for rack

When ordering a Easyrack:

- 1x 700008650 Easyrack
- 1x 700008647 plastic cover left
- 1x 700008648 plastic cover right

1x 700010028 Screw kit:

- 4x allen screw M6x12
- 4x allen screw M6x20
- 2x countersunk screw M8x55
- 2x countersunk screw M8x70
- 4x grommets $\varnothing 27 \times \varnothing 18 \times 9 \text{mm}$
- 4x washer $\varnothing 6,4$
- 4x self lock nut M6
- 4x special washer $20 \times 20 \times \varnothing 6,4$

Easyrack



Alurack



Easyrack

Artikel Nr.: / Item-no.:

6613539 01 01

schwarz/black

Alurack

Artikel Nr.: / Item-no.:

6523539 01 01

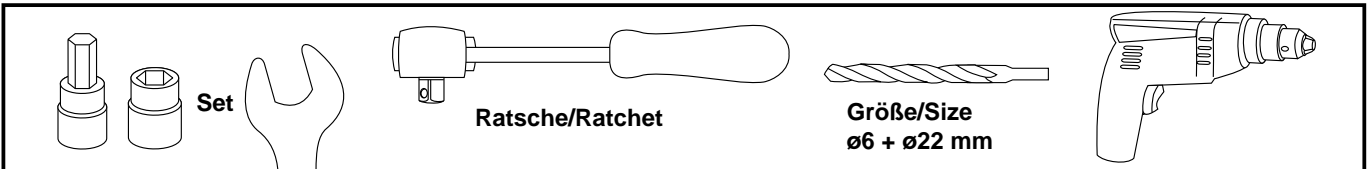
schwarz/black

SUZUKI Burgman 400

ab Baujahr 2017 / from date of manufacture 2017

DE BENÖTIGTE WERKZEUGE

GB TOOLS REQUIRED



DE WICHTIG

GB IMPORTANT

Die Voraussetzung für die Montage ist natürlich eine gewisse technische Erfahrung. Wenn Sie sich nicht sicher sind, wie man eine bestimmte Arbeit ausführt, sollten Sie diese Ihrer Fachwerkstatt überlassen. Ziehen sie alle zugänglichen Schrauben zuerst nur locker an. Nachdem alles montiert ist, werden die Schrauben dann auf das entsprechende Anzugsmoment festgezogen. Dadurch wird sichergestellt, dass das Produkt spannungsfrei angebaut ist. Anzugsmomente beachten! Nach der Montage alle Verschraubungen auf festen Sitz kontrollieren!

Of course, the assembly requires a certain technical experience. If you are not sure how to execute a determined action, you should ask your local distributor to do it. First, tighten all screws only loosely. After mounting all parts, the screws should be tightened to the torque specified. This guarantees, that the product is mounted without tension. Observe the tightening torques of the manufacturer! Control all screw connections after the assembling for tightness!

DE VORBEREITUNG

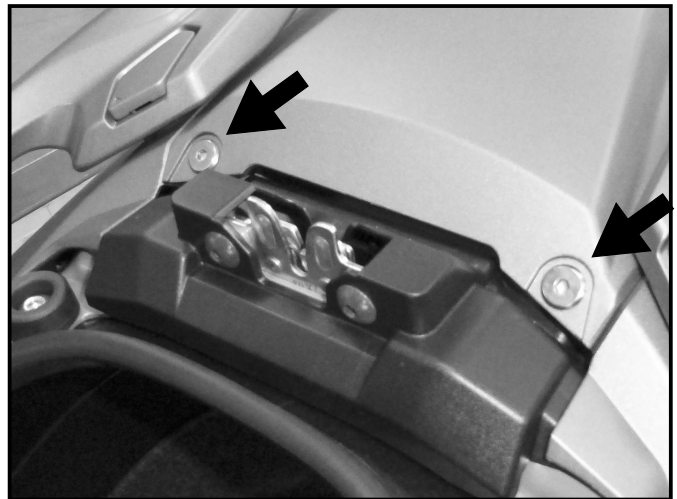
GB PREPARING

Die Sitzbank hochklappen und die Soziushaltegriffe entfernen, hierfür vorne die Gummiabdeckungen und hinten die Kunststoffabdeckungen entfernen. Die Heckverkleidung demontieren. Hierfür die beiden Halteschrauben im Heck entfernen und die Abdeckung vorsichtig nach hinten ziehen.

Vorsicht dass die Kunststoffnasen nicht abbrechen!

Fold up the seat and remove the pillion handles by removing the rubber covers at the front and the plastic covers at the rear. Remove the rear fairing. To do this, remove the two retaining screws in the rear and carefully pull the cover backwards.

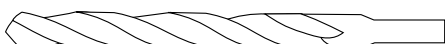
Take care that the plastic lugs do not break off!



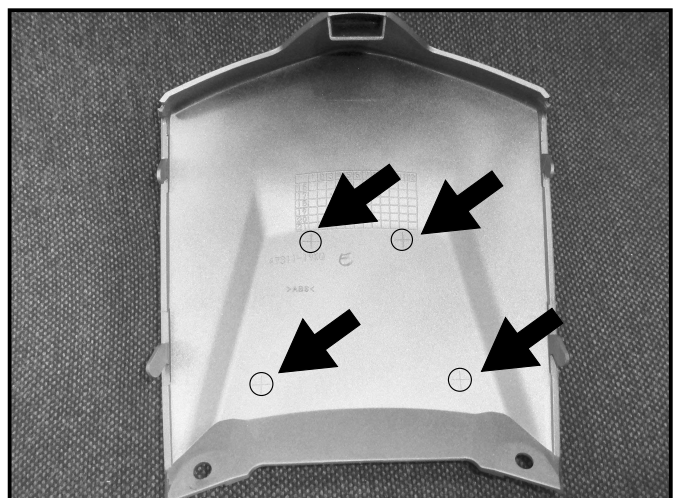
Nun auf der Rückseite der Heckverkleidung die markierten Stellen mit einem Bohrer Ø6 vorbohren, prüfen und anschließend auf Ø22 aufbohren.

Heckverkleidung sowie Haltegriffe wieder montieren.

Now pre-drill the marked points on the back of the rear fairing with a drill bit Ø6, check and then drill out to Ø22. Reassemble the rear fairing and handles.



ø 6 + ø22 mm



Easyrack

Artikel Nr.: / Item-no.:

6613539 01 01

schwarz/black

Alurack

Artikel Nr.: / Item-no.:

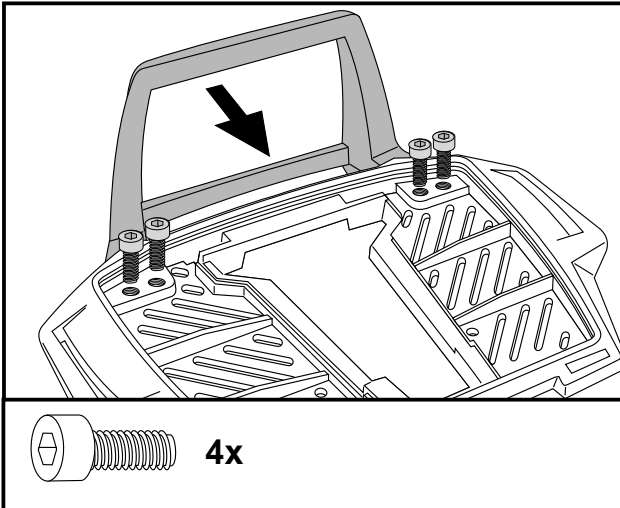
6523539 01 01

schwarz/black

SUZUKI Burgman 400

ab Baujahr 2017 / from date of manufacture 2017

DE VORBEREITUNG
GB PREPARING



Vorbereitung des Aluracks:

Den beiliegenden TC-Bügel mit den Zylinderkopfschrauben M6 x 12 hinten unter dem Alurack verschrauben.

HINWEIS:

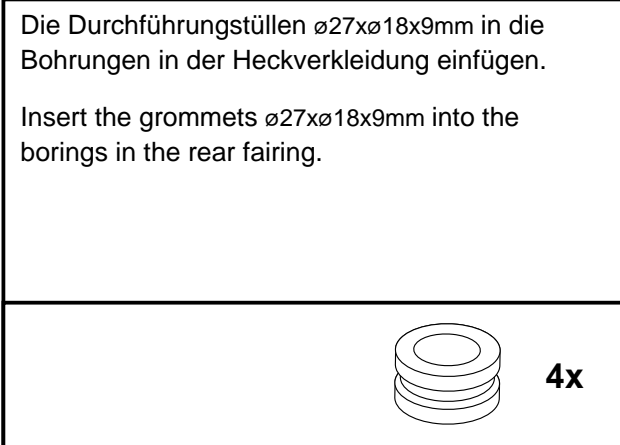
Der TC-Bügel ist nur bei Anbringung eines Hepco & Becker Topcases erforderlich.

Preparing of the Alurack:

Fix the bow to the rack with allen screws M6 x 12.

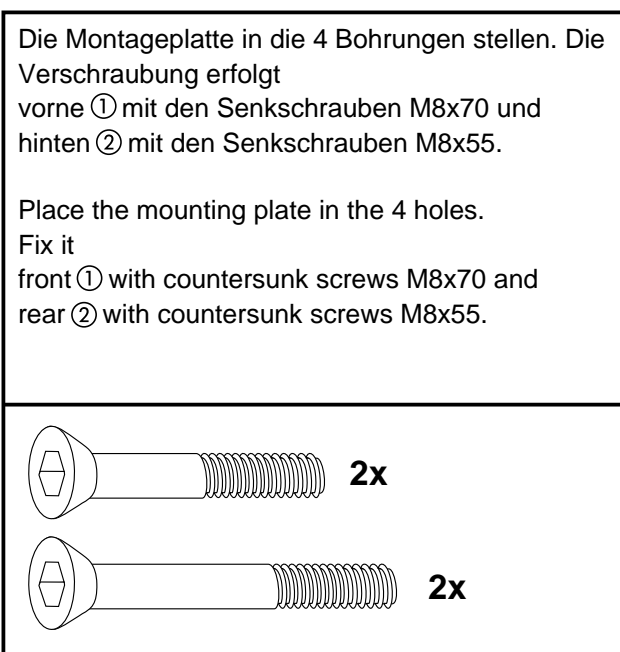
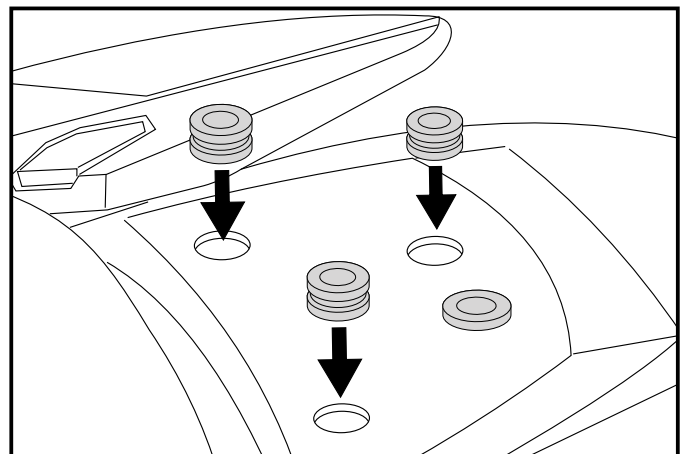
NOTICE:

The bow is needed in use with a Hepco & Becker topcase only .



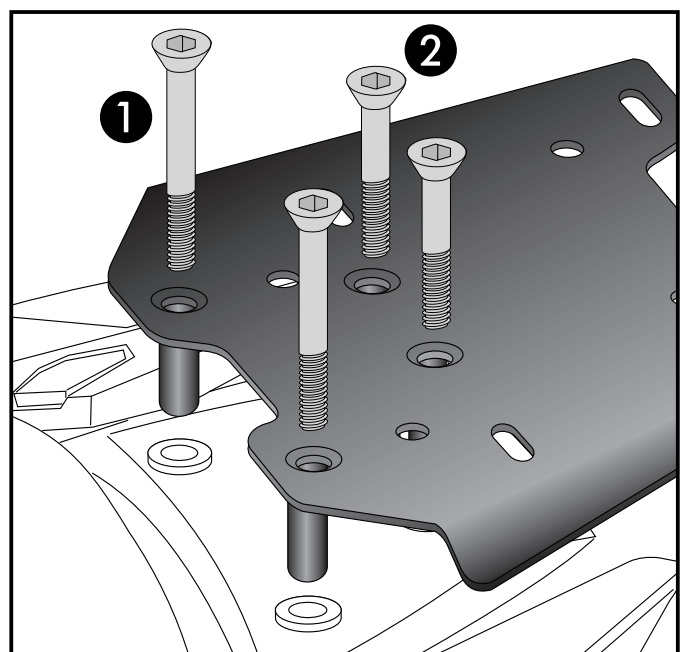
Die Durchführungstüllen $\varnothing 27 \times \varnothing 18 \times 9$ mm in die Bohrungen in der Heckverkleidung einfügen.

Insert the grommets $\varnothing 27 \times \varnothing 18 \times 9$ mm into the borings in the rear fairing.



Die Montageplatte in die 4 Bohrungen stellen. Die Verschraubung erfolgt vorne ① mit den Senkschrauben M8x70 und hinten ② mit den Senkschrauben M8x55.

Place the mounting plate in the 4 holes. Fix it front ① with countersunk screws M8x70 and rear ② with countersunk screws M8x55.



Easyrack

Artikel Nr.: / Item-no.:

6613539 01 01

schwarz/black

Alurack

Artikel Nr.: / Item-no.:

6523539 01 01

schwarz/black

SUZUKI Burgman 400

ab Baujahr 2017 / from date of manufacture 2017

DE MONTAGEANLEITUNG
GB MOUNTING INSTRUCTIONS

Montage des Aluracks/Easyracks:

Das Rack wird mit den Zylinderschrauben M6x20, den Viereck-Scheiben 20x20xø6,4, den U-Scheiben ø6,4 und den selbstsichernden Muttern M6 auf der Montageplatte ausgerichtet und verschraubt. Anschließend die Kunststoffabdeckung des Aluracks montieren.

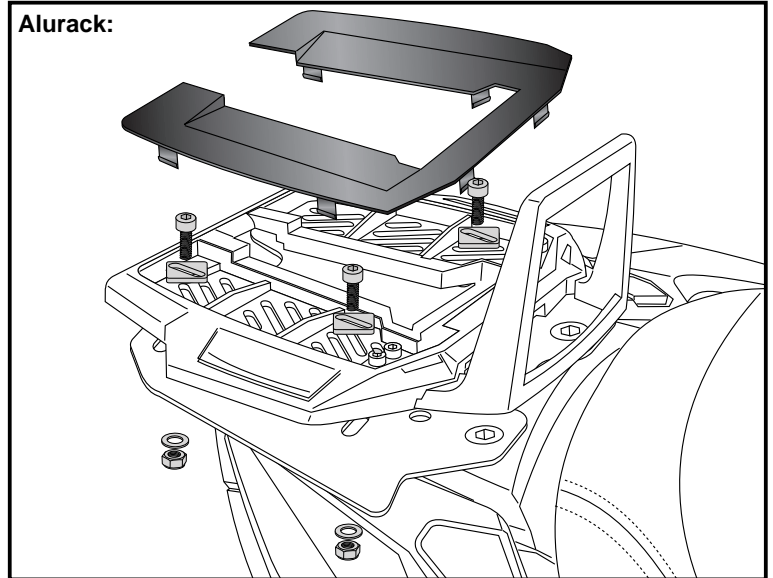
Fastening of the Alurack/Easyracks:

On the mounting plate.

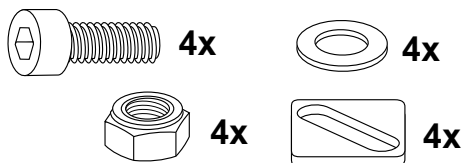
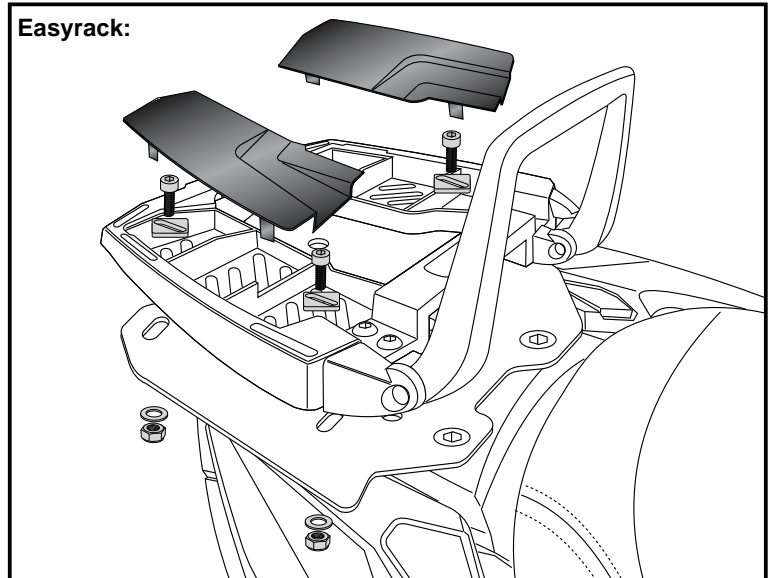
Use allen screws M6 x 20 and special washer 20x20xø6,4. Secure with washers ø6,4 and self-lock nuts M6. Mount the plastic cover.

4

Alurack:



Easyrack:



DE ACHTUNG
GB CAUTION

Nach der Montage alle Verschraubungen auf festen Sitz kontrollieren ! Abgebaute Teile wieder montieren. Bitte beachten Sie unsere beigefügten Serviceinformationen.

Control all screw connections after the assembling for tightness! Reassemble the dismantled parts. Please notice our enclosed service information.

Als weiteres Zubehör lieferbar: / Also available:

42113539 00 91

Seitenständerplatte / Side stand enlargement



Hepco & Becker GmbH
An der Steinmauer 6
D-66955 Pirmasens
Germany

Tel.: +49 (0)6331 - 1453 - 100
Fax: +49 (0)6331 - 1453 - 120
eMail: vertrieb@hepco-becker.de
www.hepco-becker.de