

# Motorschutzbügel/ Engine guard



Moto Guzzi V9 Roamer (2016-2025)

Artikel Nr.: / Item-no.:

501546 00 01 schwarz/black 501546 00 02 chrom/chrome

Moto Guzzi V9 Bobber/Sport (2016-2020)

Artikel Nr.: / Item-no.:

501547 00 01 schwarz/black 501547 00 02 chrom/chrome

MOTO GUZZI V7 III Stone/Special/Anniversario/Racer (2017-2020)

Artikel Nr.: / Item-no.:

501550 00 01 schwarz/black 501550 00 02 chrom/chrome

MOTO GUZZI V7 III Carbon/Milano/Rough (2018-2020)

Artikel Nr.: / Item-no.:

501553 00 01 schwarz/black 501553 00 02 chrom/chrome

MOTO GUZZI V7 Special/Stone/Stone Centenario (2021-2024)

Artikel Nr.: / Item-no.:

501556 00 01 schwarz/black 501556 00 02 chrom/chrome

Moto Guzzi V9 Bobber/Special Edition (2021-2025)

Artikel Nr.: / Item-no.:

501559 00 01 schwarz/black 501559 00 02 chrom/chrome

MOTO GUZZI V7 Stone Corsa (2024)

Artikel Nr.: / Item-no.:

501562 00 01 schwarz/black

MOTO GUZZI V7 Stone Special Edition (2022-2023)

Artikel Nr.: / Item-no.:

501558 00 01 schwarz/black 501558 00 02 chrom/chrome

MOTO GUZZI V7 Sport (2025-)

Artikel Nr.: / Item-no.:

501563 00 01 schwarz/black

MOTO GUZZI V7 Stone (2025-)

Artikel Nr.: / Item-no.:

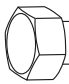
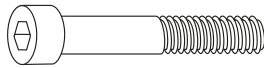

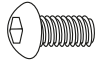

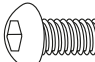





501564 00 01 schwarz/black

MOTO GUZZI V7 Special (2025-)

Artikel Nr.: / Item-no.:

501565 00 01 schwarz/black 501565 00 02 chrom/chrome

## DE INHALT GB CONTENTS

1x	700008833	Motorschutzbügel links, schwarz / engine guard left, black
1x	700008834	Motorschutzbügel rechts, schwarz / engine guard right, black
<b>ODER</b>		
1x	700008837	Motorschutzbügel links, chrom / engine guard left, chrome
1x	700008838	Motorschutzbügel rechts, chrom / engine guard right, chrome
1x	700009373	Haltebügel oben / mounting bracket
1x	700009374	Schraubensatz/Screw kit:
	1x	Sechskantschraube M10x350 mm hexagon screw M10x350 mm
	4x	Inbusschraube M10 x 50mm allen screw M10 x 50mm
	2x	U-Scheibe ø6,4 washer ø6,4
	1x	Linsenkopfschraube M6 x 20 fillister head screw M6 x 20
	2x	U-Scheibe ø8,4 washer ø8,4
	2x	Linsenkopfschraube M8 x 20 fillister head screw M8 x 20
	2x	U-Scheibe ø10,5 washer ø10,5
	2x	Abdeckkappen M10 cap nuts M10
	4x	Aludistanz ø18 x ø11 x 10 mm aluspacer ø18 x ø11 x 10 mm
	1x	Selbstsichernde Mutter M10 self lock nut M10
	1x	Selbstsichernde Mutter M6 self lock nut M6



# Motorschutzbügel/ Engine guard



Moto Guzzi V9 Roamer (2016-2025)

Artikel Nr.: / Item-no.:

501546 00 01 schwarz/black 501546 00 02 chrom/chrome

Moto Guzzi V9 Bobber/Sport (2016-2020)

Artikel Nr.: / Item-no.:

501547 00 01 schwarz/black 501547 00 02 chrom/chrome

MOTO GUZZI V7 III Stone/Special/Anniversario/Racer (2017-2020)

Artikel Nr.: / Item-no.:

501550 00 01 schwarz/black 501550 00 02 chrom/chrome

MOTO GUZZI V7 III Carbon/Milano/Rough (2018-2020)

Artikel Nr.: / Item-no.:

501553 00 01 schwarz/black 501553 00 02 chrom/chrome

MOTO GUZZI V7 Special/Stone/Stone Centenario (2021-2024)

Artikel Nr.: / Item-no.:

501556 00 01 schwarz/black 501556 00 02 chrom/chrome

Moto Guzzi V9 Bobber/Special Edition (2021-2025)

Artikel Nr.: / Item-no.:

501559 00 01 schwarz/black 501559 00 02 chrom/chrome

MOTO GUZZI V7 Stone Corsa (2024)

Artikel Nr.: / Item-no.:

501562 00 01 schwarz/black

MOTO GUZZI V7 Stone Special Edition (2022-2023)

Artikel Nr.: / Item-no.:

501558 00 01 schwarz/black 501558 00 02 chrom/chrome

MOTO GUZZI V7 Sport (2025-)

Artikel Nr.: / Item-no.:

501563 00 01 schwarz/black

MOTO GUZZI V7 Stone (2025-)

Artikel Nr.: / Item-no.:

501564 00 01 schwarz/black

MOTO GUZZI V7 Special (2025-)

Artikel Nr.: / Item-no.:

501565 00 01 schwarz/black 501565 00 02 chrom/chrome

**DE WICHTIG**  
**GB IMPORTANT**

Beachten Sie die in Ihrem Land geltenden Zulassungsbestimmungen.  
Für den Bereich der BRD gilt: Ein Eintrag in die Fahrzeugpapiere ist nicht erforderlich.

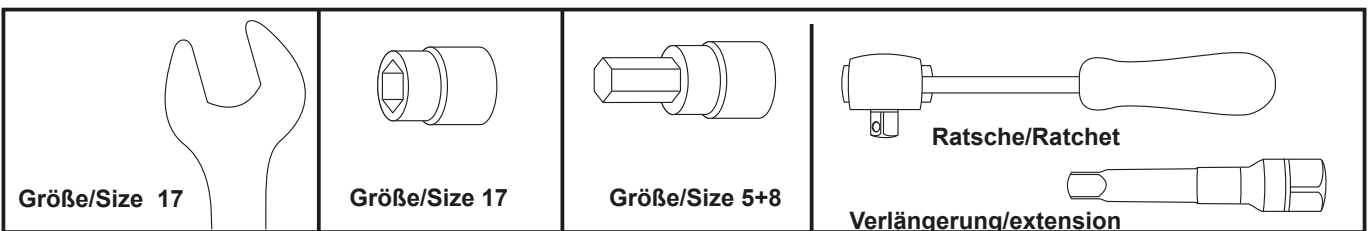
Die Voraussetzung für die Montage ist natürlich eine gewisse technische Erfahrung. Wenn Sie sich nicht sicher sind, wie man eine bestimmte Arbeit ausführt, sollten Sie diese Ihrer Fachwerkstatt überlassen. Ziehen sie alle zugänglichen Schrauben zuerst nur locker an. Nachdem alles montiert ist, werden die Schrauben dann auf das entsprechende Anzugsmoment festgezogen. Dadurch wird sichergestellt, dass das Produkt spannungsfrei angebaut ist. Anzugsmomente beachten! Nach der Montage alle Verschraubungen auf festen Sitz kontrollieren!

**Zur Montage ist eine zweite Person hilfreich.**

Of course, the assembly requires a certain technical experience. If you are not sure how to execute a determined action, you should ask your local distributor to do it. First, tighten all screws only loosely. After mounting all parts, the screws should be tightened to the torque specified. This guarantees, that the product is mounted without tension. Observe the tightening torques of the manufacturer! Control all screw connections after the assembling for tightness!

**To mount this engine guard, a second person is helpful.**

**DE BENÖTIGTE WERKZEUGE**  
**GB TOOLS REQUIRED**



**! ACHTUNG**  
**! CAUTION**

Motor unterbauen und immer nur eine Seite nach der anderen montieren.  
Ansonsten besteht die Gefahr, dass sich der Motor absenkt.

Support engine block and mount one side after the other.  
Otherwise, there is the risk that the engine block change position.

**DE VORBEREITUNG**  
**GB PREPARING**

Die beiden oberen Schrauben der vorderen Rahmenbefestigung sowie die Schraube der unteren Motoraufhängung entfernen, diese entfallen. U-Scheiben und Muttern werden wieder verwendet.

Dismantle both top screws of the front engine bolting and the screw of the bottom engine suspension. Original screws are obsolete. Original washers and nuts will be used again.

# Motorschutzbügel/ Engine guard



**Moto Guzzi V9 Roamer (2016-2025)**

Artikel Nr.: / Item-no.: **501546**

**Moto Guzzi V9 Bobber/Sport (2016-2020)**

Artikel Nr.: / Item-no.: **501547**

**Moto Guzzi V7 III Stone/Special/Anniversario/Racer (2017-2020)**

Artikel Nr.: / Item-no.: **501550**

**Moto Guzzi V7 III Carbon/Milano/Rough (2018-2020)**

Artikel Nr.: / Item-no.: **501553**

**Moto Guzzi V7 Special/Stone/Stone Centenario (2021-2024)**

Artikel Nr.: / Item-no.: **501546**

**Moto Guzzi V9 Bobber/Special Edition (2021-2025)**

Artikel Nr.: / Item-no.: **501559**

**Moto Guzzi V7 Stone Special Edition (2022-2023)**

Artikel Nr.: / Item-no.: **501558**

**Moto Guzzi V7 Stone Corsa (2024-)**

Artikel Nr.: / Item-no.: **501562**

**Moto Guzzi V7 Sport (2025-)**

Artikel Nr.: / Item-no.: **2025**

**Moto Guzzi V7 Stone (2025-)**

Artikel Nr.: / Item-no.: **501564**

**Moto Guzzi V7 Special (2025-)**

Artikel Nr.: / Item-no.: **501565**

**DE MONTAGEANLEITUNG**  
**GB MOUNTING INSTRUCTIONS**

**Montage des Haltebügels - Schritt 1:**

Die Montage erfolgt rechts und links in den nun freien Bohrungen mit den Inbusschrauben M10x50 sowie den Original U- Scheiben von außen. Von innen mit den Originalmuttern sichern. Zwischen Halter und Rahmen die Aludistanz  $\varnothing 18 \times \varnothing 11 \times 10 \text{mm}$  fügen.

**Montage des Haltebügels - Schritt 2:**

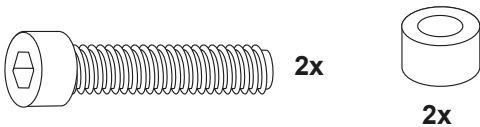
Nun die unteren originalen Schrauben entfernen, diese entfallen. Den Halter hochklappen.

**Fastening of the mounting bracket - step 1:**

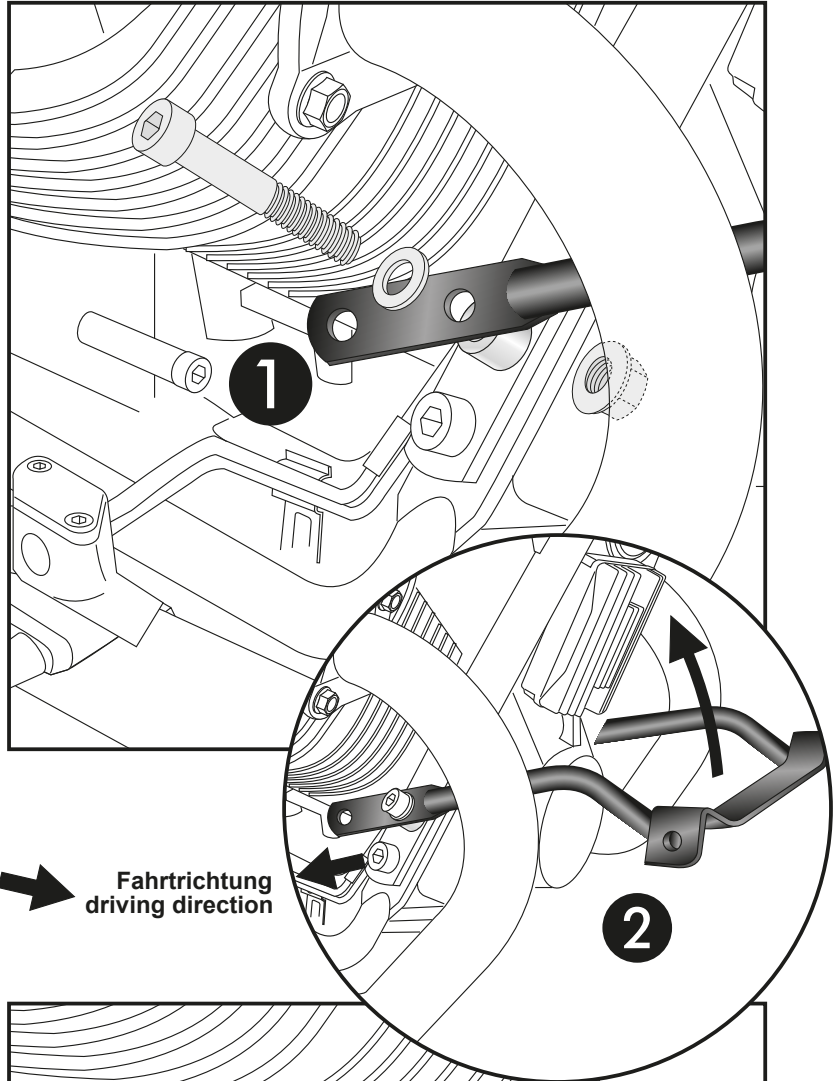
Right and left in the free borings with allen screws M10x50 and original washers from outside. From inside secure with original nut. Add alu spacer  $\varnothing 18 \times \varnothing 11 \times 10 \text{mm}$  between bracket and frame.

**Fastening of the mounting bracket - step 2:**

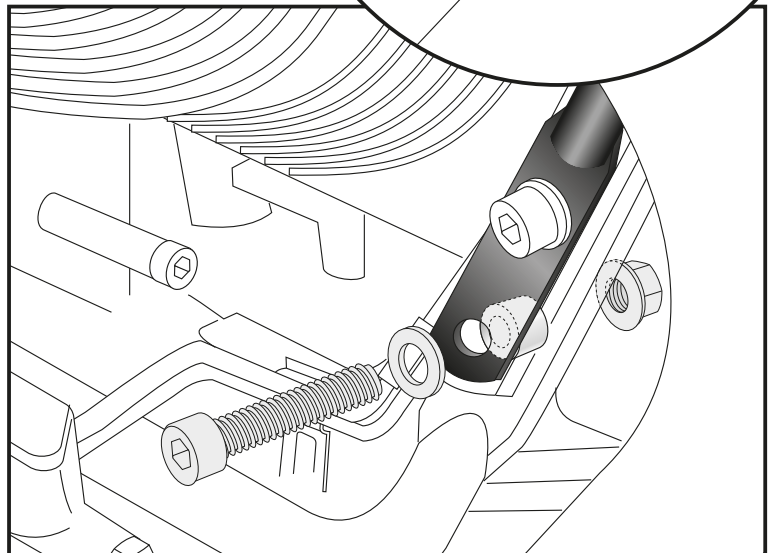
Now, dismantle the upper original screws - they are obsolete. Lift the mounting bracket to the top position.



**1**



**2**

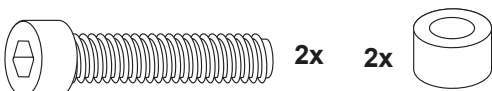


**Montage des Haltebügels - Schritt 3:**

Auch hier mit den Inbusschrauben M10x50 sowie den Original U- Scheiben von außen fixieren und von innen mit den Originalmuttern sichern. Zwischen Halter und Rahmen die Aludistanz  $\varnothing 18 \times \varnothing 11 \times 10 \text{mm}$  fügen.

**Fastening of the mounting bracket - step 3:**

Also right and left in the free borings with allen screws M10x50 and original washers from outside. From inside secure with original nut. Add alu spacer  $\varnothing 18 \times \varnothing 11 \times 10 \text{mm}$  between bracket and frame.



# Motorschutzbügel/ Engine guard



**Moto Guzzi V9 Roamer (2016-2025)**

Artikel Nr.: / Item-no.: **501546**

**Moto Guzzi V9 Bobber/Sport (2016-2020)**

Artikel Nr.: / Item-no.: **501547**

**Moto Guzzi V7 III Stone/Special/**

**Anniversario/Racer (2017-2020)**

Artikel Nr.: / Item-no.: **501550**

**Moto Guzzi V7 III Carbon/Milano/Rough (2018-2020)**

Artikel Nr.: / Item-no.: **501553**

**Moto Guzzi V7 Special/Stone/Stone Centenario (2021-2024)**

Artikel Nr.: / Item-no.: **501546**

**Moto Guzzi V9 Bobber/Special Edition (2021-2025)**

Artikel Nr.: / Item-no.: **501559**

**Moto Guzzi V7 Stone Special Edition (2022-2023)**

Artikel Nr.: / Item-no.: **501558**

**Moto Guzzi V7 Stone Corsa (2024-)**

Artikel Nr.: / Item-no.: **501562**

**Moto Guzzi V7 Sport (2025-)**

Artikel Nr.: / Item-no.: **2025**

**Moto Guzzi V7 Stone (2025-)**

Artikel Nr.: / Item-no.: **501564**

**Moto Guzzi V7 Special (2025-)**

Artikel Nr.: / Item-no.: **501565**

## DE MONTAGEANLEITUNG GB MOUNTING INSTRUCTIONS

Montage des Motorschutzbügels links:

Unten:

Die Montage erfolgt an der nun freien Bohrung der unteren Motoraufhängung mit der Sechskantschraube M10x350 und U-Scheibe  $\varnothing 10,5$ . Die Schraube nur soweit durchstecken, dass sie rechts ca. 10mm raussteht.

Oben:

Die Montage erfolgt mit der Linsenkopfschraube M8x20 sowie U-Scheibe  $\varnothing 8,4$  am bereits montierten Halter.

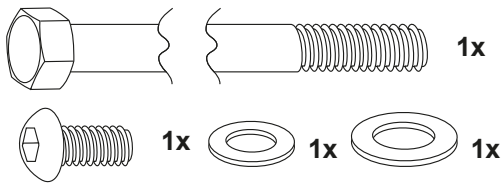
Fastening of the crash bar left:

Bottom:

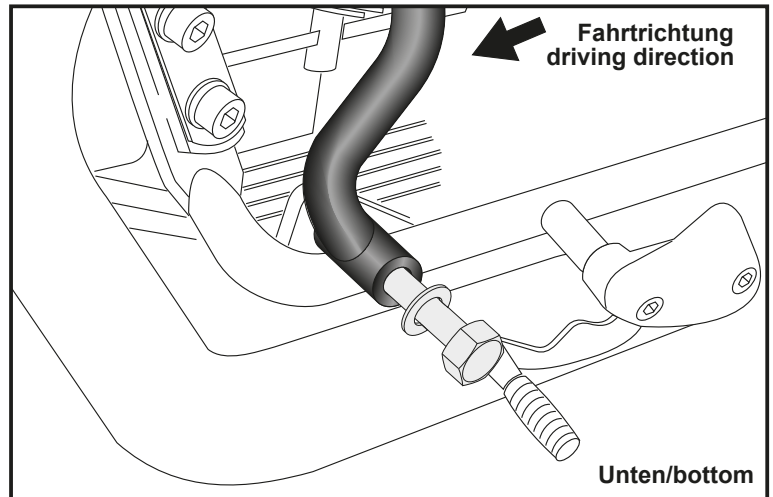
At the free thread of the bottom engine suspension with hexagon bolt M10x350mm. Push the screw in only so far that the screw's thread extends by 10 mm at the other side.

Top:

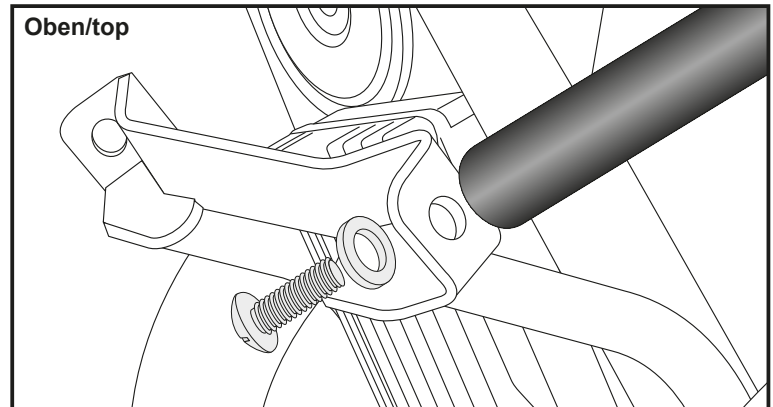
Fastening with filister head screw M8x20 and washer  $\varnothing 8,4$  at the already mounted bracket.



**3**



Oben/top



Montage Motorschutzbügel rechts unten:

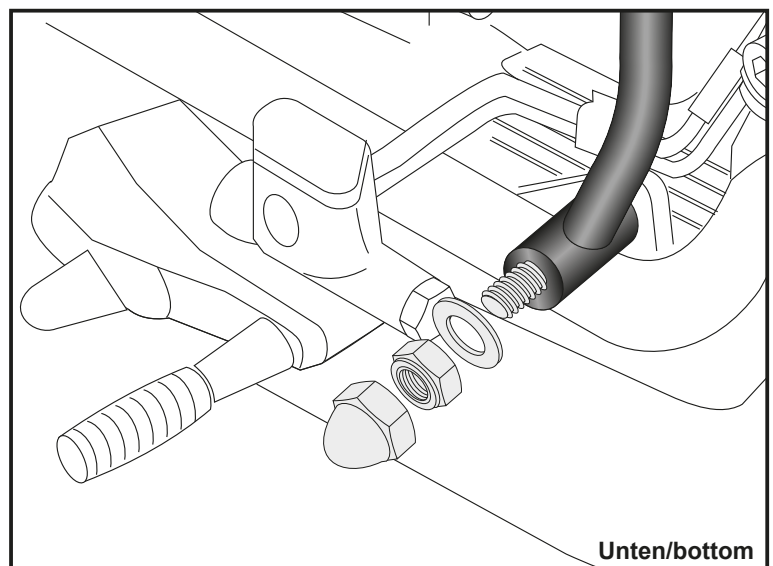
Den Motorschutzbügel über die bereits gefügte Schraube stecken, diese nun komplett durchschieben und mit der selbstsichernden Mutter M10 und U-Scheibe  $\varnothing 10,5$  sichern. Abdeckkappen aufstecken.

Fastening of the engine guard left bottom:

Insert the engine guard on the already mounted screw, then completely push it through and secure it with the self lock nut M10 and washer  $\varnothing 10,5$ . Attach plastic caps.



**4**



# Motorschutzbügel/ Engine guard



**Moto Guzzi V9 Roamer (2016-2025)**

Artikel Nr.: / Item-no.: **501546**

**Moto Guzzi V9 Bobber/Sport (2016-2020)**

Artikel Nr.: / Item-no.: **501547**

**Moto Guzzi V7 III Stone/Special/Anniversario/Racer (2017-2020)**

Artikel Nr.: / Item-no.: **501550**

**Moto Guzzi V7 III Carbon/Milano/Rough (2018-2020)**

Artikel Nr.: / Item-no.: **501553**

**Moto Guzzi V7 Special/Stone/Stone Centenario (2021-2024)**

Artikel Nr.: / Item-no.: **501546**

**Moto Guzzi V9 Bobber/Special Edition (2021-2025)**

Artikel Nr.: / Item-no.: **501559**

**Moto Guzzi V7 Stone Special Edition (2022-2023)**

Artikel Nr.: / Item-no.: **501558**

**Moto Guzzi V7 Stone Corsa (2024-)**

Artikel Nr.: / Item-no.: **501562**

**Moto Guzzi V7 Sport (2025-)**

Artikel Nr.: / Item-no.: **2025**

**Moto Guzzi V7 Stone (2025-)**

Artikel Nr.: / Item-no.: **501564**

**Moto Guzzi V7 Special (2025-)**

Artikel Nr.: / Item-no.: **501565**

Montage des Motorschutzbügels rechts:

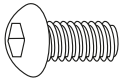
Oben:

Die Montage erfolgt mit der Linsenkopfschraube M8x20 sowie U- Scheibe Ø8,4 am bereits montierten Halter.

Fastening of the crash bar right:

Top:

With filister head screw M8x20 and washer ø8,4 at the already mounted bracket.

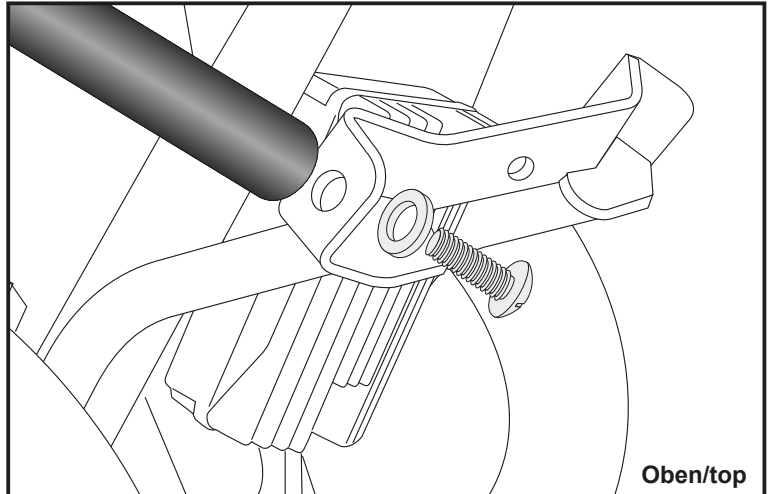


1x



1x

**5**

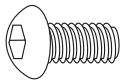


Oben/top

Sollte die Hupe am Haltebügel anliegen, kann sie mit der Linsenkopfschraube M6x20, U- Scheiben Ø6,4 und selbstsichernder Mutter M6 an diesem verschraubt werden (Bild).

If the horn attaches to the mounting bracket, it can be mounted on the bracket.

Use filister head screw M6x20, washers ø6,4 and self lock nut M6.



1x



2x



1x



**DE** ACHTUNG  
**GB** CAUTION

Nach der Montage alle Verschraubungen auf festen Sitz kontrollieren! Abgebaute Teile wieder montieren. Bitte beachten Sie unsere beigefügten Serviceinformationen.

Control all screw connections after the assembling for tightness! Reassemble the dismantled parts. Please notice our enclosed service information.

Weiteres Zubehör auf unserer Homepage. More accessories: see our homepage.



**Hepco & Becker GmbH**  
**An der Steinmauer 6**  
**D-66955 Pirmasens**  
**Germany**

**Tel.: +49 (0)6331 - 1453 - 100**  
**Fax: +49 (0)6331 - 1453 - 120**  
**eMail: [vertrieb@hepco-becker.de](mailto:vertrieb@hepco-becker.de)**  
**[www.hepco-becker.de](http://www.hepco-becker.de)**