

# C-Bow Taschenhalter

KAWASAKI Versys

Baujahr 2007-2009

Artikel Nr.:

6302505 schwarz



## Montage

Der Bausatz umfaßt die folgenden Teile:

Stück	Bestellnr.	Bezeichnung
2	700007063	C-Bow schwarz
1	700007233	C-Bow Halteadapter vorne links
1	700007234	C-Bow Halteadapter vorne rechts
1	700007235	C-Bow Halteadapter hinten links
1	700007236	C-Bow Halteadapter hinten rechts
4	150.923	Linsenkopfschrauben M8 x 30 mm
2	150.884	Linsenkopfschrauben M8 x 65 mm
8	150.828	Sechskantschraube M6x16
8	150.809	U-Scheibe Ø6,4
6	150.810	U-Scheibe Ø8,4
4	151.069	Stahldistanz Ø14 x Ø 10 x 7mm

Vorbereitende Arbeiten:

Die Verkleidungsteile rechts und links vom Heck demontieren, um die Schrauben der Haltegriffe zu erreichen. Haltegriffe ebenfalls demontieren. Die hinteren Blinker verbleiben in der Originalposition.

**Tip:**

Ziehen sie alle zugänglichen Schrauben zuerst nur locker an. Nachdem alles montiert ist, werden die Schrauben dann auf das entsprechende Anzugsmoment festgezogen. Dadurch wird sichergestellt, dass das Produkt spannungsfrei angebaut ist. Schrauben zusätzlich mit Sicherungsmittel sichern. Anzugsmomente des Motorradherstellers beachten!



Anzugsmomente des Motorradherstellers beachten!  
Nach der Montage alle Verschraubungen auf festen Sitz kontrollieren!  
Bitte beachten Sie unsere beigefügten Serviceinformationen.



Hepco & Becker GmbH  
An der Steinmauer 6  
D-66955 Pirmasens  
Tel.: 06331 - 1453 - 100  
Fax: 06331 - 1453 - 120  
eMail: [vertrieb@hepco-becker.de](mailto:vertrieb@hepco-becker.de)  
[www.hepco-becker.de](http://www.hepco-becker.de)

# C-Bow Taschenhalter

KAWASAKI Versys

Baujahr 2007-2009

Artikel Nr.:

6302505 schwarz

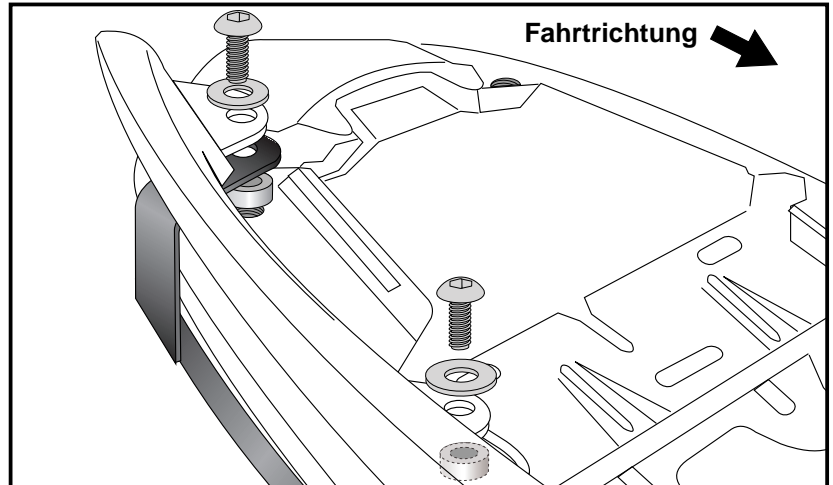
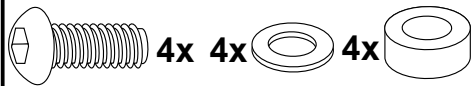


## Montage

**1** Befestigung der Halteadapter links und rechts hinten:

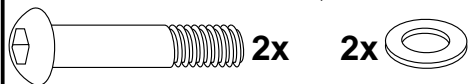
Die originalen Stahldistanzen und die oberen Gummiringe aus den Haltepunkten der Haltegriffe entfallen. In die Gummi der Haltegriffe die Distanzen  $\text{Ø}14 \times \text{Ø}10 \times 7\text{mm}$  einsetzen.

Dann die Halteadapter zusammen mit den Original-Haltegriffen mit den Linsenkopfschrauben M8 x 30 mm und U-Scheibe  $\text{Ø}8,4$  wieder anschrauben.

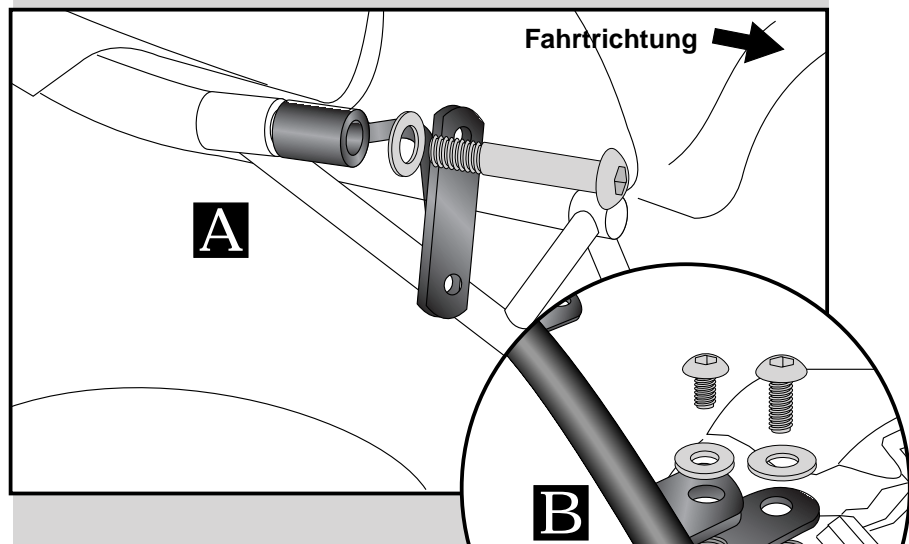


**2** Befestigung der Halteadapter vorne:

**A** Die Halteadapter werden an der Abstützung des Rahmenhecks verschraubt. Dafür die Linsenkopfschrauben M8 x 65mm und U-Scheiben  $\text{Ø}8,4$  verwenden.



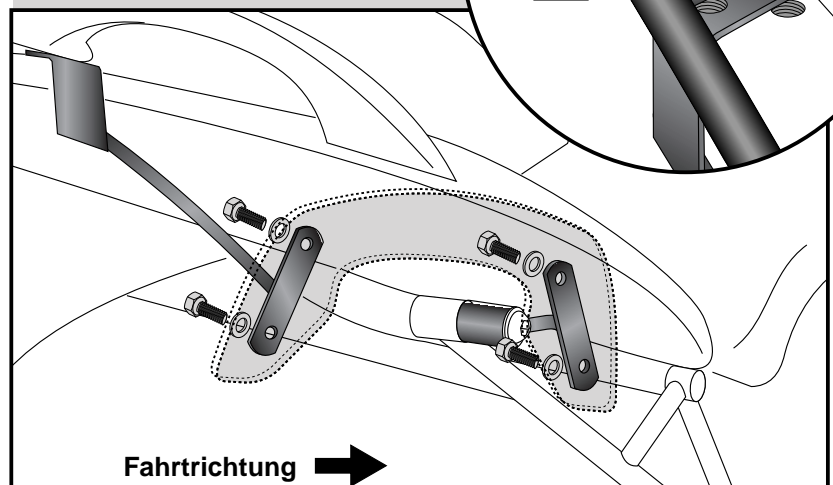
**B** Wird gleichzeitig ein Alu-Rack montiert, werden die Rohradapter an den Gewinden M8 der hinteren Halteadapter verschraubt. Dazu die Linsenkopfschrauben M8 x 16mm und U-Scheiben  $\text{Ø}8,4 \times 3\text{mm}$  verwenden. (Schrauben sind im Schraubensatz des Alu-Racks enthalten).



**3** Montage des C-Bow:

C-Bow Halter mit den Halteadaptern verschrauben.

Zur Befestigung die Sechskantschrauben M6 x 16 mit U-Scheiben  $\text{Ø}6,4$  verwenden.



# C-Bow Soft bag holder

**KAWASAKI Versys**

date of manufacture 2007-2009

Item-no.:  
**6302505 black**



## Assembling instructions

The kit includes the following parts:

Quant	item no.	description
2	700007063	C-Bow schwarz
1	700007233	C-Bow adapter front left
1	700007234	C-Bow adapter front right
1	700007235	C-Bow adapter rear left
1	700007236	C-Bow adapter rear right
4	150.923	allen screw M8 x 30 mm
2	150.884	allen screw M8 x 65 mm
8	150.828	hexagon bolt M6x16
8	150.809	washer Ø6,4
6	150.810	washer Ø8,4
4	151.069	steel spacer Ø14 x Ø 10 x 7mm

### Preparing:

Dismantle rear cover left and right to reach the screws of the handle bars. Dismantle handle bars. The rear blinker remain in their original position.

### Tip:

Fit all parts and screw on not too strong. After mounting all parts, the screws should be tightened to the torque specified. This guarantees, that the kit is mounted without tension.



**Control all screw connections after the assembling for tightness!**  
Please notice our enclosed service information.



**Hepco & Becker GmbH**  
An der Steinmauer 6  
D-66955 Pirmasens  
Tel.: +49 6331 - 1453 - 100  
Fax: +49 6331 - 1453 - 120  
eMail: [vertrieb@hepco-becker.de](mailto:vertrieb@hepco-becker.de)  
[www.hepco-becker.de](http://www.hepco-becker.de)

# C-Bow Soft bag holder

KAWASAKI Versys

date of manufacture 2007-2009

Item-no.:

6302505 black



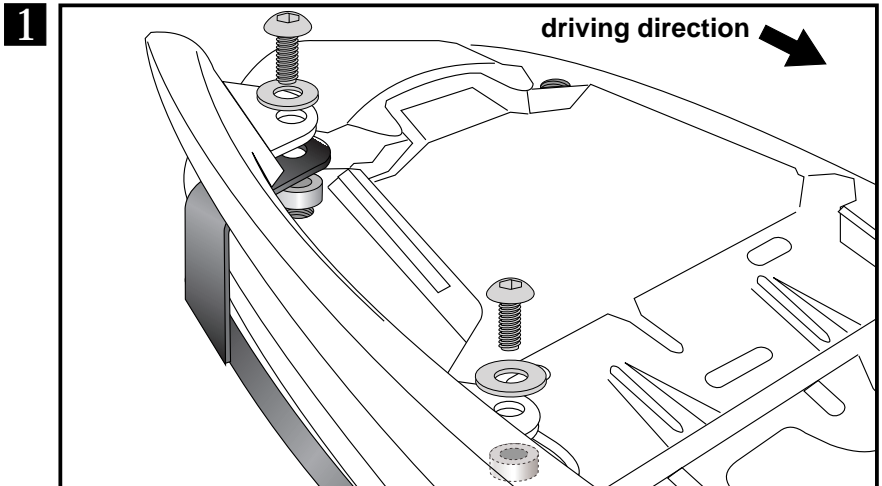
## Assembling instructions

**1** Fastening of the rear C-Bow adapters left + right:

The original steel spacer and rubber rings will not be used.

Put spacers  $\text{Ø}14 \times \text{Ø}10 \times 7\text{mm}$  into the holes of the handle bars.

Fix adapter and handle bar with filister head screws M8 x 30 and washers  $\text{Ø}8,4$ .

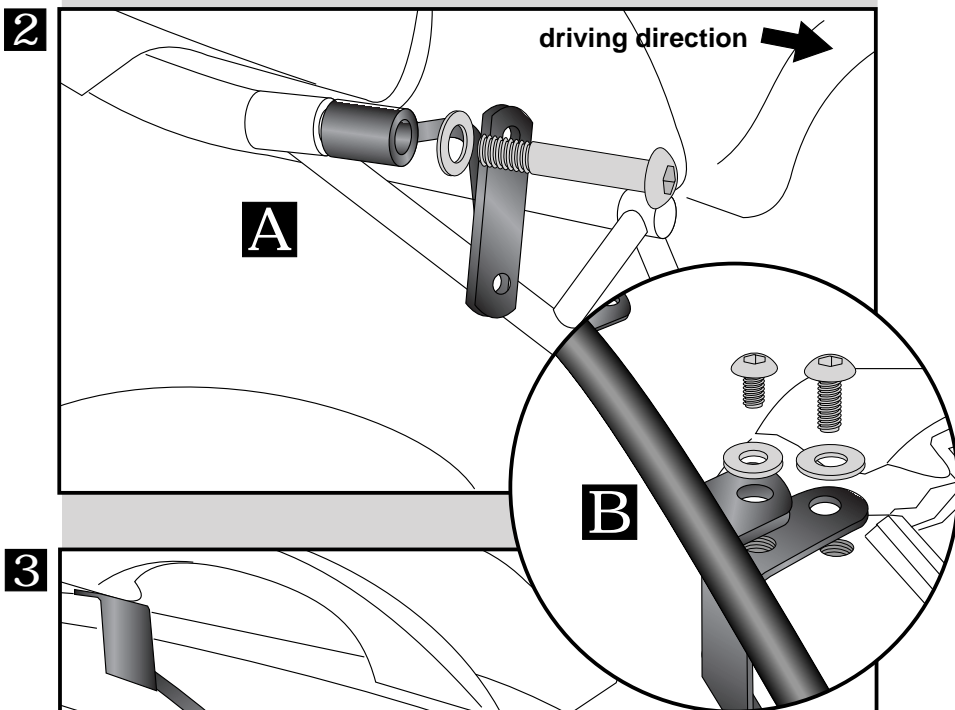


**2** Fastening of the front C-Bow adapter:

**A** Fix the adapter to the frame with filister head screws M8 x 65 and washers  $\text{Ø}8,4$ .



**B** When mounting the C-Bow together with a rear rack, fix the adapter tubes of the rack to the C-Bow adapters with filister head screws M8 x 16 and washers  $\text{Ø}8,4 \times 3\text{mm}$  (included in the rear rack kit).



**3** Fastening of the C-Bow:  
with hexagon bolts M6 x 16 and washers  $\text{Ø}6,4$ .

