

C-BOW TASCHENHALTER / C-BOW HOLDER



DUCATI Multistrada V4 / S / Sport

(2021-)

Art.Nr./Item-no.:

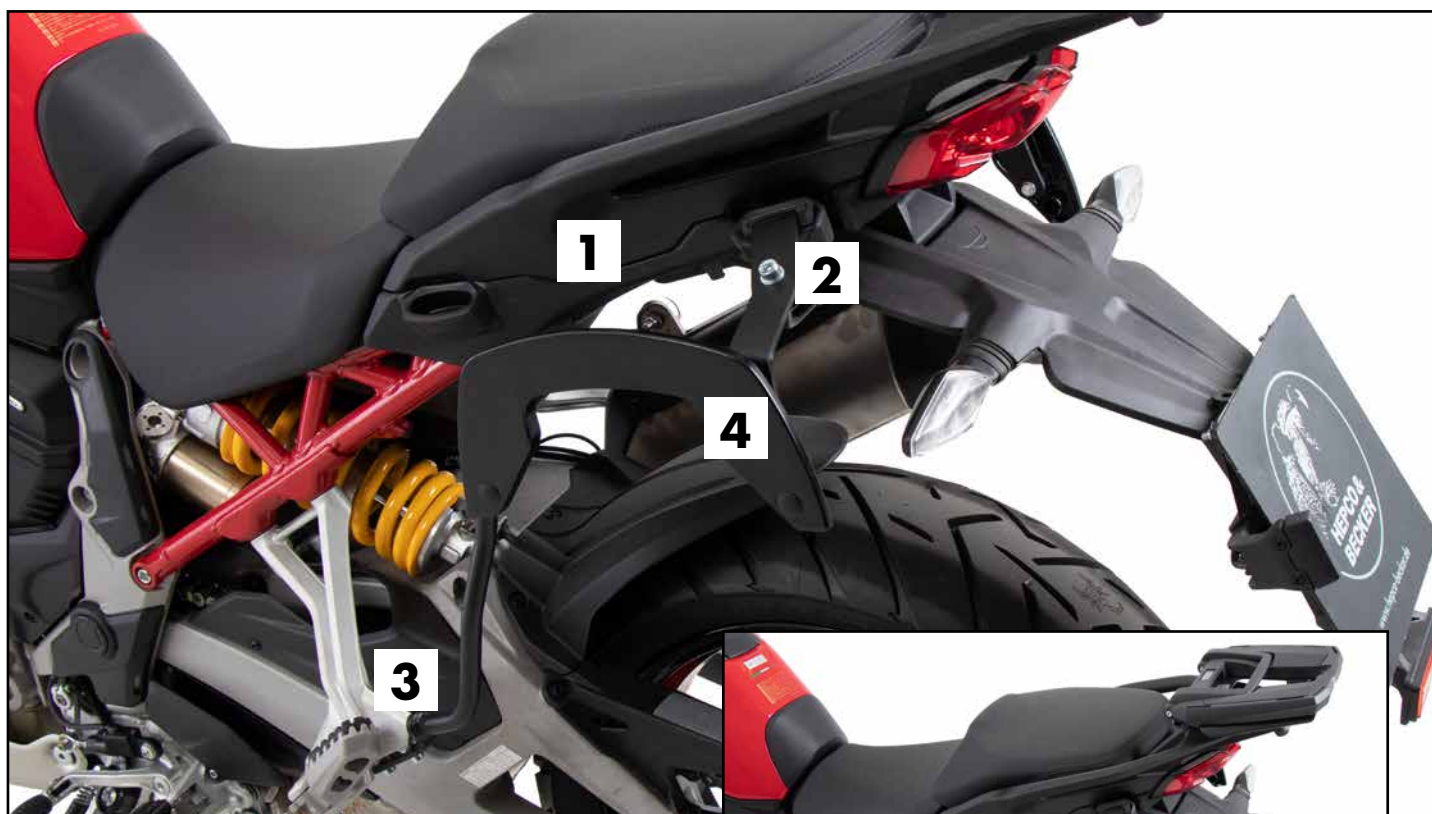
6307614 00 01 schwarz/black

Inhalt

- 2x 700007063 C-Bow schwarz
- 1x 700011633 Halter vorne links
- 1x 700011634 Halter vorne rechts
- 1x 700011635 Halter hinten links
- 1x 700011636 Halter hinten rechts
- 1x 700011637 Versteifungsbügel
- 1x 700011638 Schraubensatz:
 - 2 Zylinderschrauben M8x25
 - 2 Zylinderschraube M6x50
 - 4 Zylinderschraube M6x20
 - 8 Sechskantschraube M6x16
 - 2 Aludistanzen Ø18xØ9x35
 - 1 Gummeinsatz Nr.3 links
 - 1 Gummeinsatz Nr.4 rechts
 - 2 Karosseriescheibe Ø6,4xØ18
 - 4 U-Scheibe Ø8,4
 - 4 U-Scheibe Ø6,4x3
 - 12 U-Scheibe Ø6,4
 - 2 Selbstsichernde Mutter M8

Content

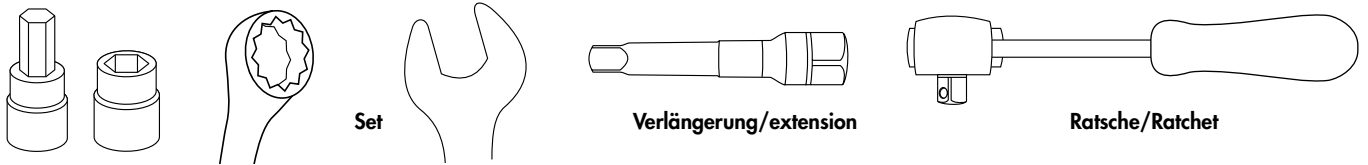
- 2x 700007063 C-Bow black
- 1x 700011633 Holder front left
- 1x 700011634 Holder front right
- 1x 700011635 Holder rear left
- 1x 700011636 Holder rear right
- 1x 700011637 Reinforcement bracket
- 1x 700011638 Screw kit:
 - 2 Allen screw M8x25
 - 2 Allen screw M6x50
 - 4 Allen screw M6x20
 - 8 Hexagon screw M6x16
 - 2 Alu spacer Ø18xØ9x35
 - 1 Rubber insert Nr.3 left
 - 1 Rubber insert Nr.4 right
 - 2 Body washer Ø6,4xØ18
 - 4 Washer Ø8,4
 - 4 Washer Ø6,4x3
 - 12 Washer Ø6,4
 - 2 Selflocking nut M8



Baubreite 51 cm
Width: 51 cm

Kombinierbar mit
Can be combined with
Alu-/Easyrack/Minirack

Benötigte Werkzeuge / Required tools



Wichtig / Important:

Beachten Sie die in Ihrem Land geltenden Zulassungsbestimmungen.
Für den Bereich der BRD gilt: Ein Eintrag in die Fahrzeugpapiere ist nicht erforderlich.

Wir empfehlen, die Montage in einer Fachwerkstatt durchführen zu lassen. Bei der Montage, alle zugänglichen Schrauben vorerst nur locker andrehen, sodass eine spannungsfreie Montage gewährleistet wird. Beim Anziehen der Schrauben, Anzugsmomente beachten.

We recommend having the installation carried out in a professional workshop. During installation, tighten all accessible screws loosely at first to ensure tension-free installation. When tightening the screws, observe the tightening torques.

Vorbereitende Maßnahmen / Preparatory actions

Die beiden hinteren Schrauben unter dem Heck entfernen, diese entfallen, die Karosserie-scheiben werden wiederverwendet. (Abb. 1)
Die Kunststoffpins an den Soziusfußrasten entfernen, diese entfallen. (Abb. 2)
Den Gummieinsatz (4) in die seitliche Einhängetasche rechts fügen.
Den Gummieinsatz (3) in die seitliche Einhängetasche links fügen.



Abb. 1 / Illu. 1

Remove the two rear screws under the rear, these are omitted, the body washers are re-used. (Illu. 1)

Remove the plastic pins on the pillion footrests, these are omitted. (Illu. 2)
Insert the rubber insert (4) into the side pocket on the right.
Insert the rubber insert (3) into the side pocket on the left.



Abb. 2 / Illu. 2

Montageanleitung / Installation Instruction

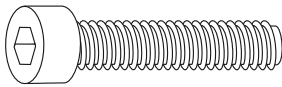
Montage Versteifungsbügel:

An den nun freien Gewinden unter dem Heck, mit den Zylinderschrauben M6x50 und Karoseriescheiben $\text{Ø}6,4 \times \text{Ø}18$. Zwischen Bügel und Gewinde die Aludistanzen $\text{Ø}18 \times \text{Ø}9 \times 35$ fügen. Zwischen Aludistanz und Gewinde die originalen Karoseriescheiben fügen.

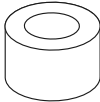
Fastening of the reinforcement bracket:

At the now free threads under the rear, use the Allen screws M6x50 and body washers $\text{Ø}6,4 \times \text{Ø}18$. Between the bracket and the thread add the aluminium spacers $\text{Ø}18 \times \text{Ø}9 \times 35$. Insert the original body washers between the aluminium spacer and the thread.

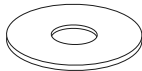
2x



2x



2x

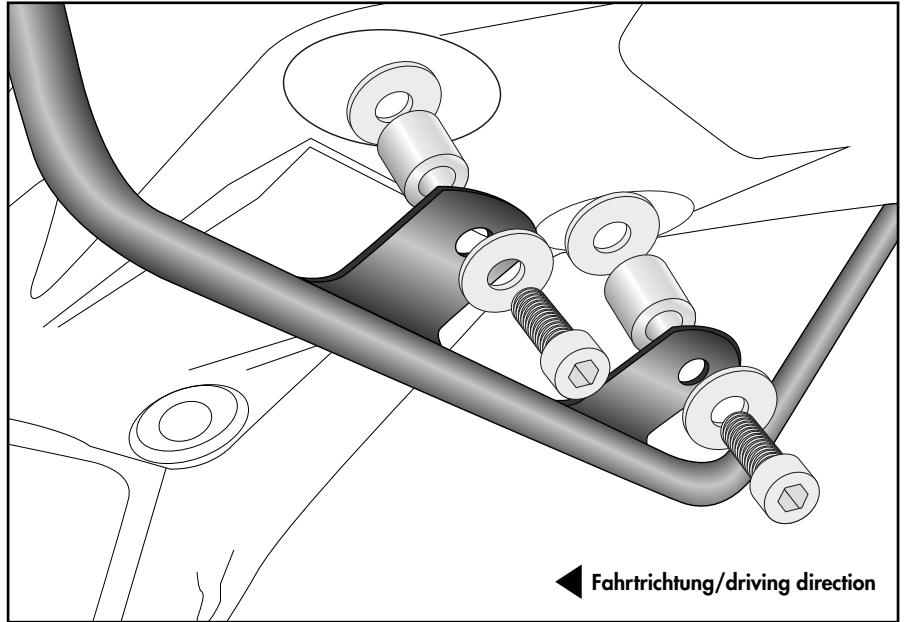


2x



Original

1



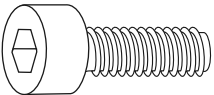
Montage C-Bow Halter rechts/links hinten:

Am bereits montierten Versteifungsbügel mit der Zylinderschraube M8x25, U-Scheiben $\text{Ø}8,4$ sowie selbstsichernder Mutter M8.

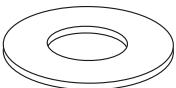
Fastening of the C-Bow holder right/left rear:

On the already mounted reinforcement bracket with the Allen screw M8x25, washers $\text{Ø}8.4$ and self-locking nut M8.

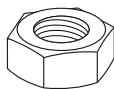
2x



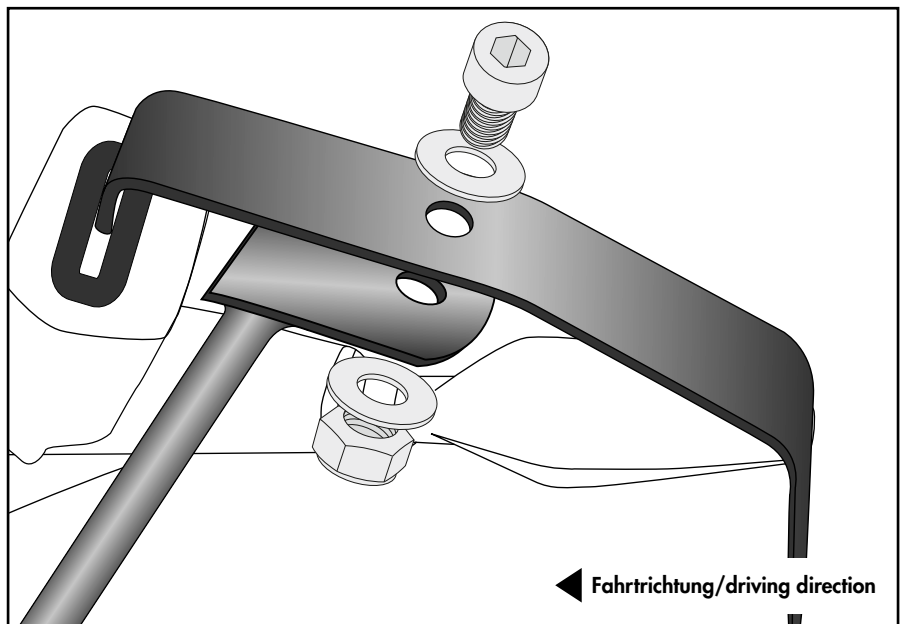
4x



2x



2



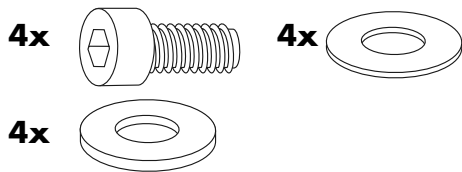
Montageanleitung / Installation Instruction

Montage C-Bow Halter rechts/links vorne:

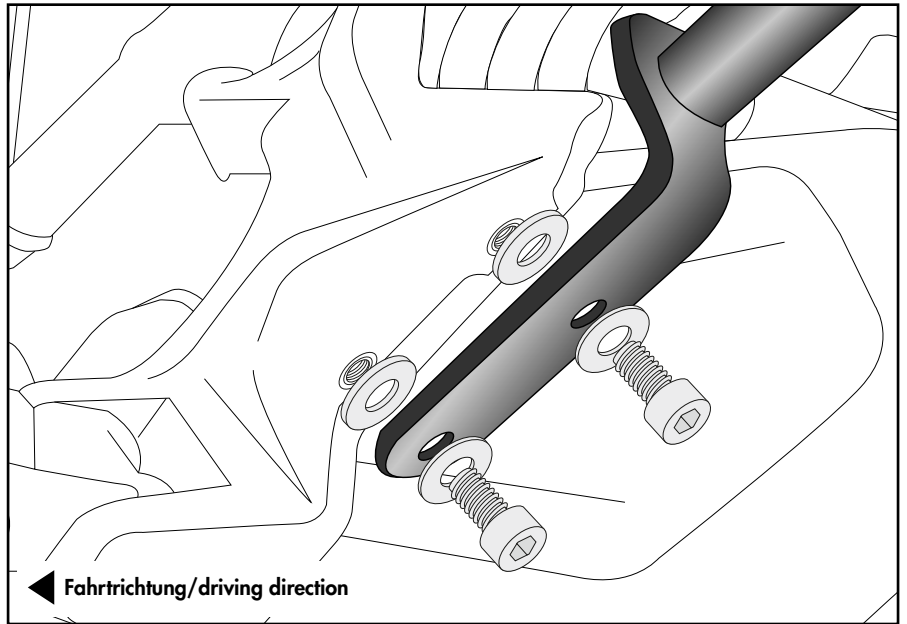
An den freien Gewinden in den Fußrasten mit den Zylinderschrauben M6x20 und U-Scheiben Ø6,4. Zwischen Lasche und Gewinde die U-Scheiben Ø6,4x3 fügen.

Fastening of the C-Bow holder right/left front:

Attach to the free threads in the footrests with Allen screws M6x20 and washers Ø6.4. Insert washers Ø6.4x3 between the bracket and the thread.



3



Montage der C-Bows rechts/links:

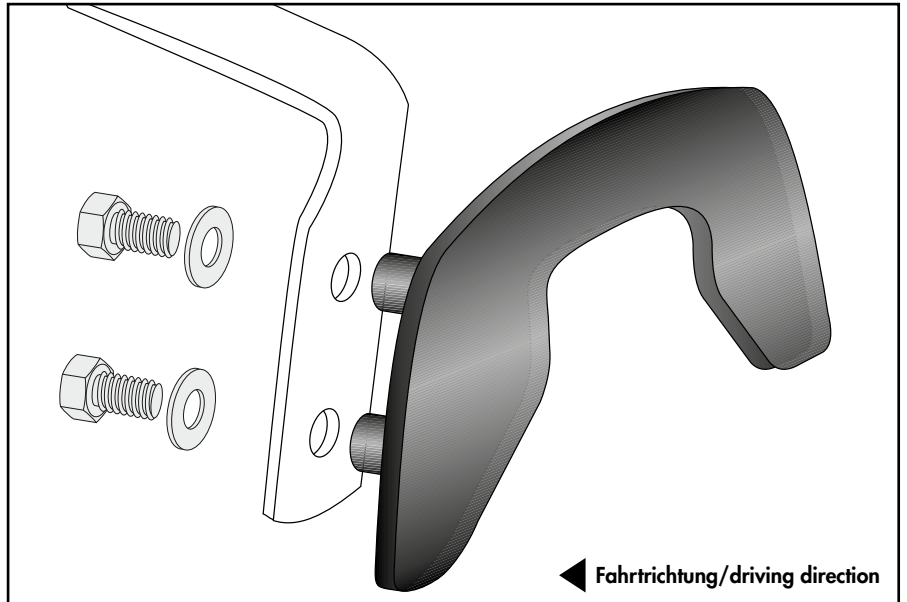
An den montierten Adaptern. Dazu die Sechskantschrauben M6x16 und die U-Scheiben Ø6,4 verwenden.

Fastening of the C-Bows right/left:

On the mounted adapters. Use hexagon bolts M6x16 and washers Ø6.4.



4



Achtung / Attention:

Nach der Montage alle Verschraubungen auf festen Sitz kontrollieren! Abgebaute Teile wieder montieren. Bitte beachten Sie unsere beigefügten Serviceinformationen.

Control all screw connections after the assembling for tightness! Reassemble the dismantled parts. Please notice our enclosed service information.

Weiteres Zubehör für dieses Modell auf www.hepco-becker.de / More accessories for this model see www.hepco-becker.de

HEPCO&BECKER GmbH | An der Steinmauer 6 | 66955 Pirmasens | Germany | Tel. +49 6331 1453100 | Fax: +49 6331 1453 120 | Mail: vertrieb@hepco-becker.de