

Alurack
KTM 1190 Adventure

Artikel-Nr.:
650.7519 01 01 schwarz

Seitenkoffer
Topcases
Gepäckträger
Lock it System
Softbags
Aluminiumkoffer
Lederkoffer
Schutzbügel
Hauptständer
Chopper-Parts
Accessoires



Montage

Der Bausatz umfaßt die folgenden Teile:

Stück	Bestellnr.	Bezeichnung
1	700006881	bestehend aus:
1	799.901HB	Alu-Rack
1	799.902HB	TC-Bügel für Alu-Rack
1	799.903HB	Abdeckplatte für Rack
1	700008184	Halteplatte links
1	700008185	Halteplatte rechts
2	151.106	Senkinbusschrauben M8 x 60
2	150.913	Senkinbusschrauben M8 x 50
2	150.763	Inbusschraube M6 x 20
2	150.761	Inbusschraube M 6 x 16
4	150.885	Inbusschraube M6 x12
4	150.809	U-Scheibe ø6,4
4	150.799	Selbstsichernde Mutter M6
4	150.164	Viereck-Scheiben 20 x 20 x ø6,4

Unsere Kofferempfehlung:

- Xplorer Koffer mit Topcase
- Gobikoffer und Topcase
(Alurackposition ist variabel)

Folgende Koffer und Topcase Kombis wurden von uns getestet:

- Junior Koffer mit Junior TC 40 (TC 55 nicht passend)
- Journey Koffer mit Journey Topcase (TC52/TC55 nicht passend)
- Alukoffer Standard und Topcase



Alurack
KTM 1190 Adventure

Artikel-Nr.:
650.7519 01 01 schwarz

Seitenkoffer
Topcases
Gepäckträger
Lock it System
Softbags
Aluminiumkoffer
Lederkoffer
Schutzbügel
Hauptständer
Chopper-Parts
Accessoires

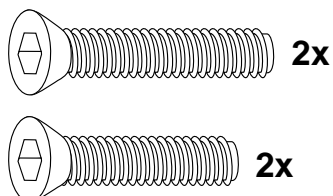
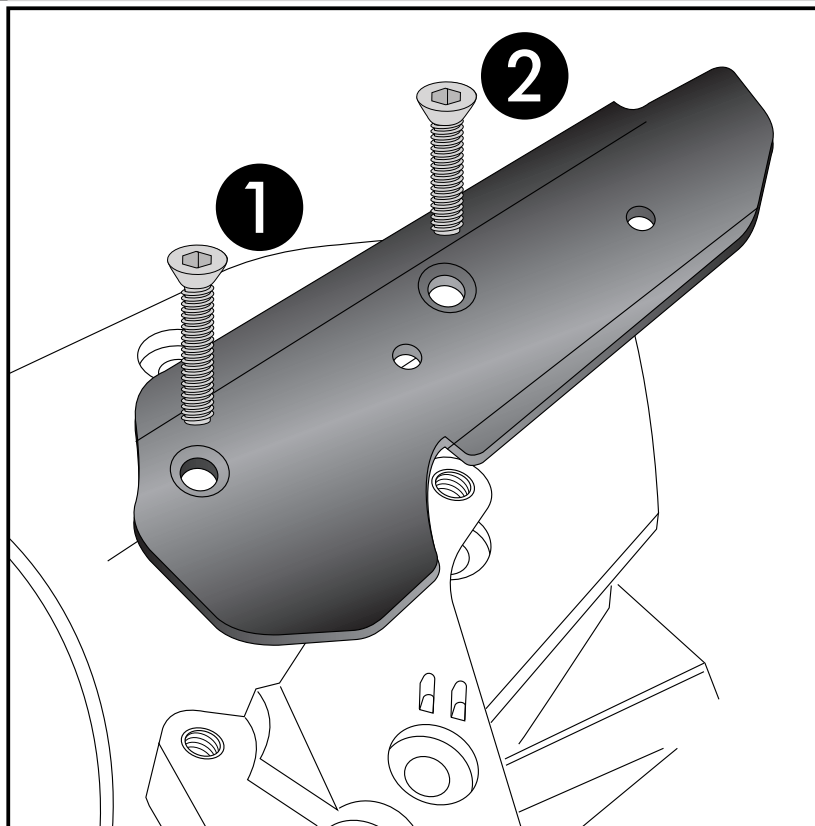


Montage

Vorbereitung:
Original Gepäckbrücke demontieren.

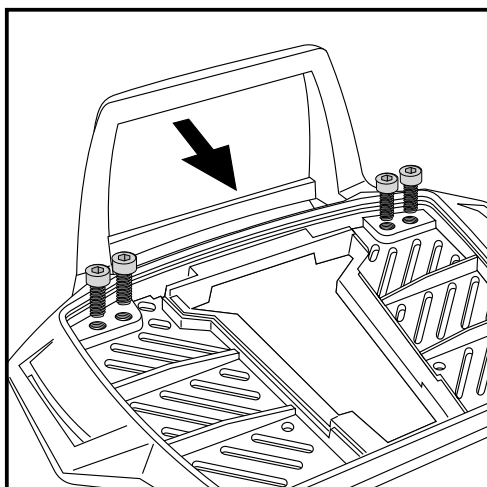
Montage der Halteplatten links+rechts:
Über den nun freien Bohrungen die Halteplatten links und rechts positionieren und vorne ① mit den Senkschrauben M8x60 und hinten ② mit den Senkschrauben M8x50 zusammen mit den Haltegriffen verschrauben.

1



2x

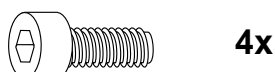
2x



2

Vorbereitung des Alu-Racks:
Den beiliegenden TC-Bügel mit den Inbusschrauben 6 x 12 hinten unter dem Alu-Rack verschrauben.

HINWEIS:
Der TC-Bügel ist nur bei Anbringung eines Hepco & Becker Topcases erforderlich.



4x

Alurack
KTM 1190 Adventure

Artikel-Nr.:
650.7519 01 01 schwarz

Seitenkoffer
Topcases
Gepäckträger
Lock it System
Softbags
Aluminiumkoffer
Lederkoffer
Schutzbügel
Hauptständer
Chopper-Parts
Accessoires



Montage

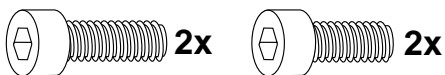
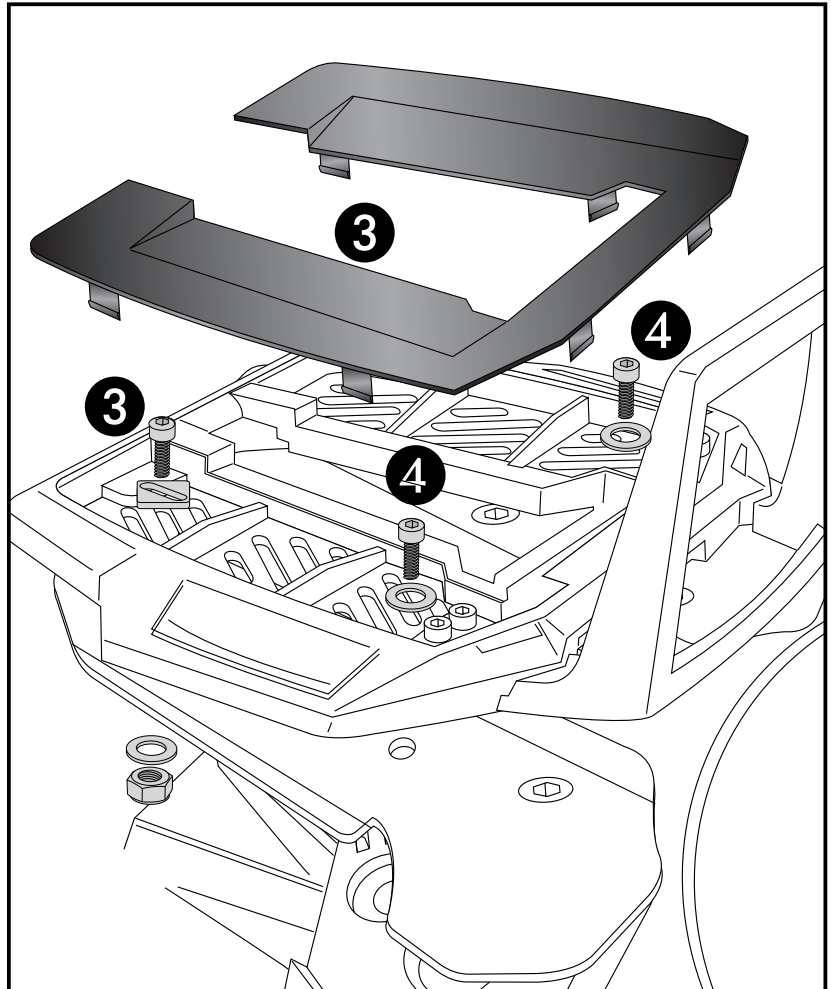
Montage des Alu-Rack:

Das Alu-Rack auf den Halteplatten ausrichten und positionieren (je nach verwendetem Topcase in vorderer, mittlerer oder hinterer Position). Vorne ③ mit den Inbusschrauben M6 x 16 und U-Scheiben $\varnothing 6,4$ verschrauben.

Hinten ④ mit den Inbusschrauben M6 x 20, Viereck-Scheiben 20 x 20 x $\varnothing 6,4$, U-Scheiben $\varnothing 6,4$ und selbstsichernden Muttern M6 verschrauben.

Anschließend die Kunststoffabdeckung des Alu-Racks montieren.

3



2x

2x

4x

2x

2x



Anzugsmomente des Motorradherstellers beachten!
Nach der Montage alle Verschraubungen auf festen Sitz kontrollieren!
Bitte beachten Sie unsere beigefügten Serviceinformationen.

Als weiteres Zubehör lieferbar:
Lock it Kofferträger (kombinierbar)
Motorschutzbügel
C-Bow Halter für Softtaschen
Lampenschutzgitter

Art.-Nr.: 650.7519 00 01

Art.-Nr.: 501.7519

Art.-Nr.: 630.7519

Art.-Nr.: 700.7519



Hepco & Becker GmbH
An der Steinmauer 6

D-66955 Pirmasens

Tel.: +49 (0)6331 - 1453 - 100

Fax: +49 (0)6331 - 1453 - 120

eMail: vertrieb@hepco-becker.de

www.hepco-becker.de

**Alurack
KTM 1190 Adventure**

**Item - No.:
650.7519 01 01 black**

- Side cases
- Top cases
- luggage frames
- Lock it system
- Softbags
- Aluminium luggage
- Leather luggage
- Protection bars
- Center stands
- Chopper parts
- Accessories



**HEPCO &
BECKER**

Assembling instructions

The kit includes the following parts:

Quant	item no.	description
1	700006881	contains:
	1	799.901HB alu-rack
	1	799.902HB bow for Alu-rack
	1	799.903HB cover for rack
1	700008184	adapter plate left
1	700008185	adapter plate right
2	151.106	countersunk screw M8 x 60
2	150.913	countersunk screw M8 x 50
2	150.763	allen screw M6 x 20
2	150.761	allen screw M 6 x 16
4	150.885	allen screw M6 x12
4	150.809	washer ø6,4
4	150.799	self-lock nut M6
4	150.164	special washer 20 x 20 x ø6,4

Our case/ top case recommendation:

- Xplorer case with top case
- Gobi case with top case
(position of the Alurack is variable)

The following cases and top case combos have been tested by us:

- Junior case with Junior TC 40 (TC 55 not suitable)
- Journey case with Journey top case (TC52/TC55 not suitable)
- Alu Standard with top case



Alurack
KTM 1190 Adventure

Item - No.:
650.7519 01 01 black

Side cases
Top cases
luggage frames
Lock it system
Softbags
Aluminium luggage
Leather luggage
Protection bars
Center stands
Chopper parts
Accessories



Assembling instructions

Preparing:

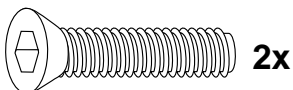
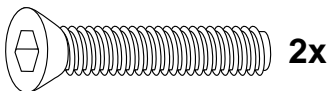
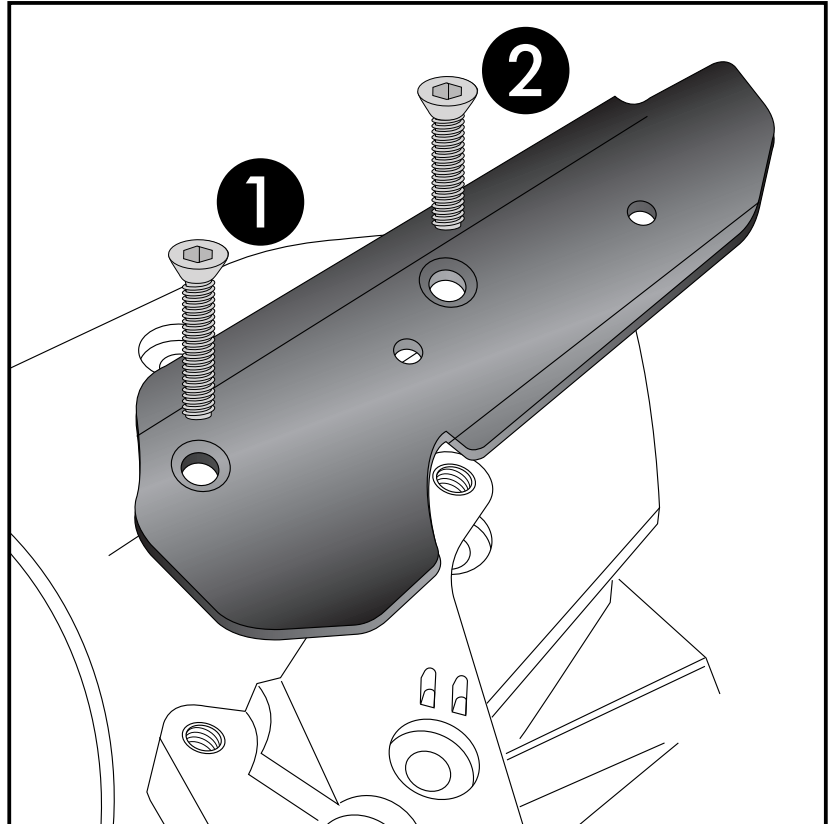
Dismantle original rear rack.

Fastening of the adapter plates left+right:
Position the adapter plates over the free borings and fix them together with the original handle bar.

Front ① use countersunk screws M8x60

Rear ② use countersunk screws M8x50

1



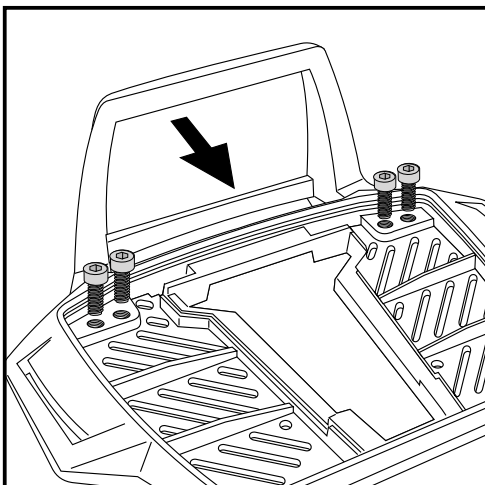
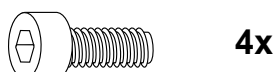
2

Fastening of the bow for the rack:

Fix the bow to the rack with allen screws
M6 x 12.

NOTICE:

The bow is only needed in use with a Hepco & Becker topcase.



Luggage ideas.

2

**Alurack
KTM 1190 Adventure**

**Item - No.:
650.7519 01 01 black**

- Side cases
- Top cases
- luggage frames
- Lock it system
- Softbags
- Aluminium luggage
- Leather luggage
- Protection bars
- Center stands
- Chopper parts
- Accessories



Assembling instructions

First align the Alurack on the adapter plates and position (depending on the topcase).

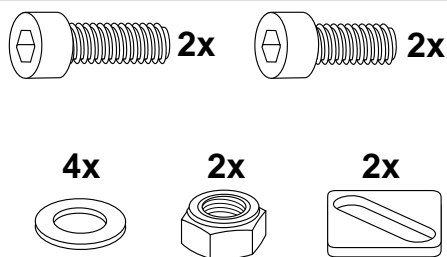
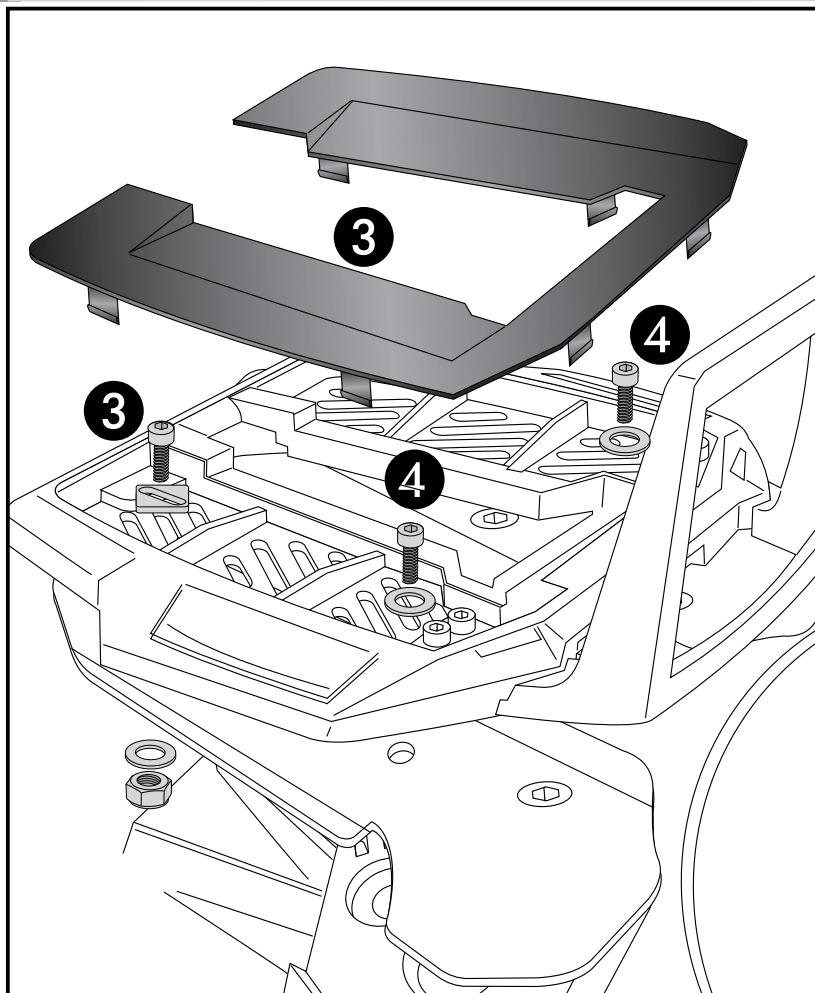
Fastening of the Alurack:

Front (3) with allen screws M6 x 16 and washers ø6,4.

Rear (4) with allen screws M6 x 20, special washer 20 x 20 x ø6,4, washers ø6,4 and self-lock nuts M6.

Mount the plastic cover.

3



**Control all screw connections after the assembling for tightness!
Please notice our enclosed service information.**

Also available:

- Lock it side carrier (can be combined)
- Engine guard
- C-Bow Holder for softbags
- Headlight grilles

- Item-No. 650.7519 00 01
- Item-No. 501.7519
- Item-No. 630.7519
- Item-No. 700.7519



**Hepco & Becker GmbH
An der Steinmauer 6**

D-66955 Pirmasens

**Tel.: +49 (0)6331 - 1453 - 100
Fax: +49 (0)6331 - 1453 - 120
eMail: vertrieb@hepco-becker.de
www.hepco-becker.de**