

# Verbreiterung für Gepäckbrücken Enlargement for rear racks



**BMW R 1250 R**  
ab/from 2019  
Artikel Nr.: / Item-no.:  
**8006518 00 01**

**BMW R 1250 RS**  
ab/from 2019  
Artikel Nr.: / Item-no.:  
**8006515 00 01**

**BMW R 1200 R**  
ab/from 2015  
Artikel Nr.: / Item-no.:  
**800676 00 01**

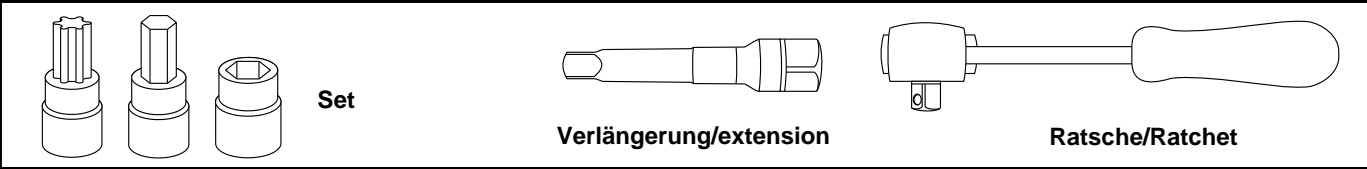
**BMW R 1200 RS**  
ab/from 2015  
Artikel Nr.: / Item-no.:  
**800677 00 01** schwarz/black

**DE HINWEIS** Für die Montage der Verbreiterung ist der Original BMW Topcasehalter notwendig!  
**GB NOTICE** To mount the enlargement, the original BMW top case rack is necessary!

**DE INHALT**  
**GB CONTENTS**

1x	700008818	Verbreiterung	1x	700008818	Enlargement
1x	700008819	Schraubensatz:	1x	700008819	Screw kit:
	2x	Senkkopfschraube M6 x 30		2x	countersunk screw M6 x 30
	2x	Senkkopfschraube M6 x 35		2x	countersunk screw M6 x 35
	4x	Aludistanzen $\varnothing 13 \times \varnothing 7 \times 12 \text{mm}$		4x	alu spacer $\varnothing 13 \times \varnothing 7 \times 12 \text{mm}$
	1x	Logo $\varnothing 30 \text{mm}$		1x	emblem $\varnothing 30 \text{mm}$

**DE BENÖTIGTE WERKZEUGE**  
**GB TOOLS REQUIRED**



**DE WICHTIG**  
**GB IMPORTANT**

Die Voraussetzung für die Montage ist natürlich eine gewisse technische Erfahrung. Wenn Sie sich nicht sicher sind, wie man eine bestimmte Arbeit ausführt, sollten Sie diese Ihrer Fachwerkstatt überlassen. Ziehen sie alle zugänglichen Schrauben zuerst nur locker an. Nachdem alles montiert ist, werden die Schrauben dann auf das entsprechende Anzugsmoment festgezogen. Dadurch wird sichergestellt, dass das Produkt spannungsfrei angebaut ist. Anzugsmomente beachten! Nach der Montage alle Verschraubungen auf festen Sitz kontrollieren!

Of course, the assembly requires a certain technical experience. If you are not sure how to execute a determined action, you should ask your local distributor to do it. First, tighten all screws only loosely. After mounting all parts, the screws should be tightened to the torque specified. This guarantees, that the product is mounted without tension. Observe the tightening torques of the manufacturer! Control all screw connections after the assembling for tightness!



# Verbreiterung für Gepäckbrücken Enlargement for rear racks



**BMW R 1250 R**  
ab/from 2019  
Artikel Nr.: / Item-no.:  
**8006518 00 01**

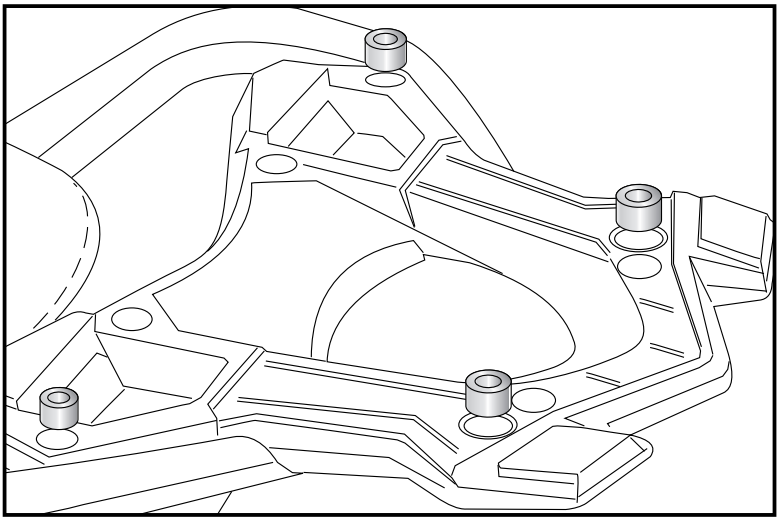
**BMW R 1250 RS**  
ab/from 2019  
Artikel Nr.: / Item-no.:  
**8006515 00 01**

**BMW R 1200 R**  
ab/from 2015  
Artikel Nr.: / Item-no.:  
**800676 00 01**

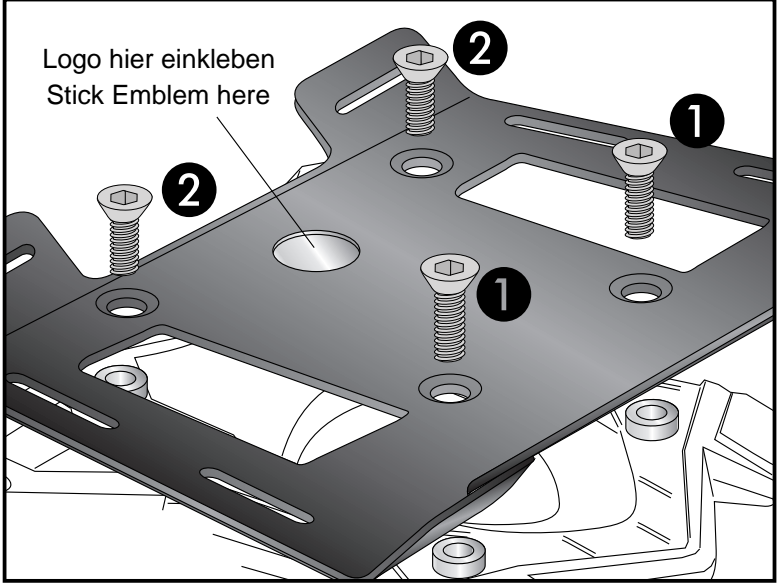
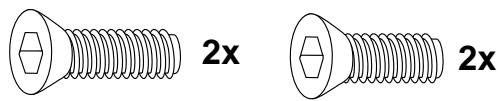
**BMW R 1200 RS**  
ab/from 2015  
Artikel Nr.: / Item-no.:  
**800677 00 01** schwarz/black

**DE MONTAGEANLEITUNG**  
**GB MOUNTING INSTRUCTIONS**

Lackierte Kunststoffabdeckung an der originalen Gepäckbrücke abschrauben, diese entfällt. Die 4 Stück Originalschrauben ausdrehen - diese entfallen.  
Die 4 Aludistanzen  $\varnothing 13 \times 7 \times 12$  in die freien Bohrungen stellen.  
Dismantle painted plastic cover on the original luggage rack - this is obsolete. Dismantle the 4 original screws - screws are obsolete.  
Put the 4 alu spacer  $\varnothing 13 \times 7 \times 12$  in the free borings.



Montage der Verbreiterung:  
die Verbreiterung auf die Aludistanzen auflegen.  
In die beiden hinteren Gewinde die ① Senkkopfschrauben M6x35 und in die beiden vorderen Gewinde die Senkkopfschrauben M6x30 eindrehen. ②  
Fastening of the enlargement:  
lay enlargement on the alu spacers.  
Fix rear ① with countersunk screws M6 x 35.  
Fix front ② with countersunk screws M6 x 30.



**! ACHTUNG / CAUTION**  
Nach der Montage alle Verschraubungen auf festen Sitz kontrollieren ! Abgebaute Teile wieder montieren. Bitte beachten Sie unsere beigelegten Serviceinformationen.  
Control all screw connections after the assembling for tightness! Reassemble the dismantled parts. Please notice our enclosed service information.

Weiteres Zubehör auf unsere Homepage. More accessories: see our homepage.  
**Hepco & Becker GmbH**  
An der Steinmauer 6  
D-66955 Pirmasens  
Germany  
Tel.: +49 (0)6331 - 1453 - 100  
Fax: +49 (0)6331 - 1453 - 120  
eMail: [vertrieb@hepco-becker.de](mailto:vertrieb@hepco-becker.de)  
[www.hepco-becker.de](http://www.hepco-becker.de)