

NOTICE DE MONTAGE

PASSAGE DE ROUE ERMAX ADAPTABLE SUR GSX-S 1000 / GSX-S 1000 F 2015/2021

Le montage du PdR Ermax implique la suppression des clignotants d'origine. Penser à se munir de blinkers. Pour un montage conforme, se référer aux instructions ci-jointes.

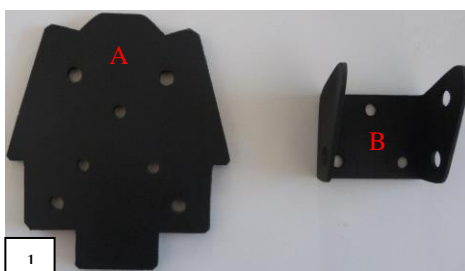


Kit de fixation

- 3 « silent block » avec entretoise acier
- 1 SUP 010
- 1 platine pour GSX-S1000
- 3 vis BHc 6×20 (petite tête)

Montage

- Ouvrir la selle passager. Démontez la selle conducteur (1 vis) puis débrancher les clignotants et l'éclairage de plaque. Démontez la bavette d'origine (4 vis).
- A l'aide des 4 vis de la bavette, fixer la platine de fixation du SUP010 (voir photo 1 partie A).



- Sur le passage de roue fourni, monter les 3 « silent block » en mettant la collerette métallique à l'intérieur du passage de roue (voir photo 2).



- Prendre la deuxième partie de la platine de fixation du SUP010 (photo 1 partie B) et à l'aide des 3 vis BHc 6×20, fixer la platine en insérant les vis au travers des silent block du passage de roue (photo 3).
- Assembler le SUP010 comme indiqué sur sa notice, brancher les clignotants et l'éclairage de plaque puis remonter les deux selles.

« ATTENTION »

- * Les pièces peintes et vernies ne sont pas garanties contre les lavages vapeur « haute pression » ou les produits nettoyants agressifs qui peuvent les endommager et décoller le vernis. Nous conseillons d'ailleurs, d'après les données techniques de nos fournisseurs en peinture, d'attendre un mois afin d'obtenir une polymérisation complète du vernis.
- * Tout accessoire monté ne sera plus considéré comme neuf et ne sera **ni repris ni échangé**.
- * Les accessoires Ermax sont conçus pour des montes d'origine. Ils ne seront pas garantis s'ils sont utilisés dans d'autres conditions.
- * En raison des tolérances de fabrication des véhicules, indépendantes de notre volonté, certains produits Ermax peuvent nécessiter des ajustements lors de la fixation.
- * Toute détérioration de la pièce due à la présence d'une charge de poids excessive dans le passage de roue ne sera pas garantie.
- * Certains pneus, conformes aux standards ETRTO, peuvent être en réalité plus hauts et plus larges que les dimensions gravées sur le pneu (jusqu'à + 10 mm). Ils peuvent être **incompatibles** avec les passages de roue et garde-boue que nous avons conçus avec les pneus montés d'origine et dont les dimensions correspondent à celles gravées sur le pneu.
- * Durcir l'amortisseur arrière lors de conduites chargées ou sur routes bosselées.
- * Les marques de fabricant de motos citées sont indiquées exclusivement comme référence nécessaire à la destination des accessoires Ermax.
- * Attention aux serrages excessifs qui pourraient abîmer ou casser nos accessoires en plastique et les vis en aluminium.

FITTING INSTRUCTIONS

ERMAX UNDERTRAY ADAPTABLE ON GSX-S 1000 / GSX-S 1000 F 2015/2021

***The assembly of the Ermax undertray involves the original indicators' removal. Think to bring blinkers.
For a compliant mounting, refer to enclosed instructions.***

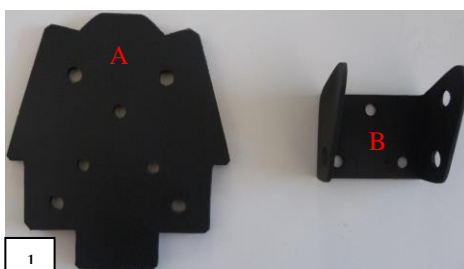


Fitting kit :

- 3 « silent block » with steel spacers
- 1 top plate for GSX-S1000
- 1 SUP 010
- 3 screws BHc 6×20 (little head)

Fitting instructions

- Open the passenger seat. Remove the pilot seat (1 screw) and disconnect the indicators and the plate lighting. Remove the original mud flap (4 screws).
- Fit SUP10 fitting top plate using the 4 screws of the original mud flap (see picture 1 part A).



- On the provided undertray, mount the 3 silent blocks by placing the metallic flange inside the undertray (see picture 2).



- Take the second part of the SUP10 top plate (picture 1 part B) and thanks to the 3 screws BHc 6×20, fit the top plate by inserting the screws through the undertray silent blocks (photo 3).
- Assemble the SUP10 as indicated in its instructions, connect the indicators and the plate lighting and then replace both saddles.

« CAUTION »

* Painted and varnished parts are not guaranteed against high pressure steam washes or aggressive cleaning products which can damage them and unstuck the varnish. We advise moreover, according to the technical data of our painting suppliers, to wait one month to obtain a complete polymerization of varnish.

* Accessories gone up on the motorbike will not be any more considered as new and will be **neither retaken nor exchanged**.

* Ermax accessories are foreseen for **original equipments**. They will not be guaranteed if they are used in others conditions.

* Due to vehicles made tolerances, beyond our control, some Ermax products might need adjustments to fit.

* The mentioned label of motorbikes's manufacturers are indicated exclusively as a reference to Ermax accessories.

* Care to excessive clampings which may damage or break our plastic accessories and aluminium screws.

* Any deterioration of the parts due to the presence of any excessive load in the undertray will not be guaranteed.

* A few tyres, faithful to ETRTO standards, may be in fact bigger and higher than dimensions engraved on the tyre (until + 10 mm). They may be **not compatible** with undertrays and rear huggers which we made with original tyres and whose dimensions correspond to these ones engraved on tyre.

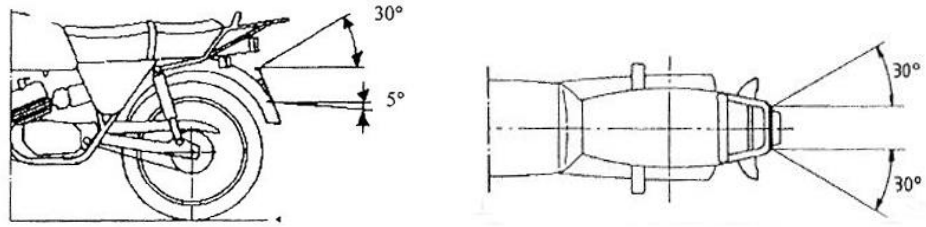
* Harden the rear shock absorber while drivings with load or on dented roads.

INSTRUCTIONS DE MONTAGE D'APRES LES DIRECTIVES EUROPEENNES CONCERNANT LA SIGNALISATION ET LA PLAQUE D'IMMATRICULATION

Service qualité - Janvier 2013

L'emplacement pour le montage de la plaque d'immatriculation

Visibilité
géométrique
à respecter :



Largeur de l'emplacement de la plaque : 280 mm - Hauteur de l'emplacement : 210 mm

La plaque doit avoir un angle inférieur à 30 degrés par rapport à la verticale

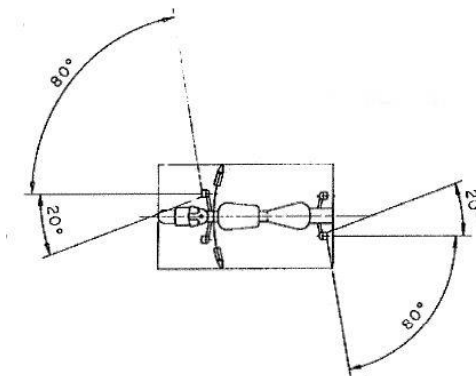
L'emplacement doit être compris entre 0,20 m et 1,5 m de hauteur

Se référer à la Directive 2009/62/CE (⚠ Attention aux mises à jour).

La signalisation lumineuse

Tout motorcycle à 2 roues doit avoir à l'arrière :

- 2 feux indicateurs de direction, espacés à l'arrière d'au moins 180 mm, situés entre 350 mm et 1200 mm de hauteur et respectant la visibilité géométrique suivante :



- 1 feu stop
- 1 feu de position
- 1 dispositif d'éclairage de la plaque d'immatriculation
- 1 catadioptré non triangulaire

Aucune lumière blanche ne doit être visible vers l'arrière (sauf la marche arrière).

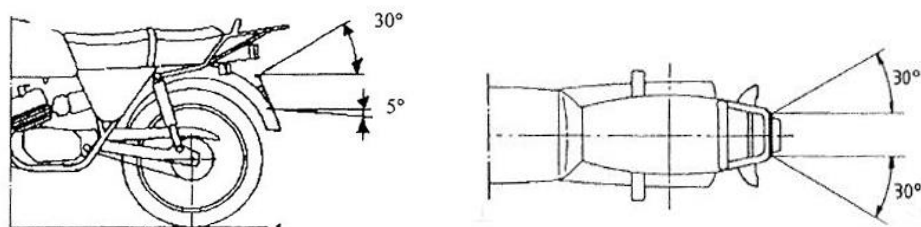
Se référer à la Directive 2009/67/CE (⚠ Attention aux mises à jour).

**FITTING INSTRUCTIONS IN ACCORDANCE
WITH EUROPEAN DIRECTIVES
RELATING TO MOTORCYCLE INDICATORS AND NUMBER PLATES**

Quality service - January 2013

Requirements when fitting number plate

Required
geometric
visibility :



Width of number plate location: 280 mm - Height of location : 210 mm

The number plate should have an angle of no more than 30 degrees in relation to the vertical

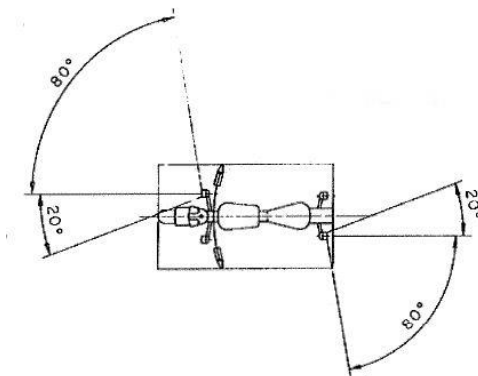
The plate location should be included between 0.20 m and 1.5 m high

Please refer to Directive 2009/62/CE (⚠ Please be aware of any updates).

Illuminated indicators

Every motorcycle should be equipped at the rear with:

- 2 lights to indicate direction (indicators), spaced at least 180 mm apart at the rear, located between 350 mm and 1200 mm high. These indicators are required to have the following geometric visibility :



- 1 brake light
- 1 side light
- 1 illuminating device for the number plate
- 1 non-triangular reflector

No white lights should be visible at the rear of the bike (with the exception of a reversing light)

Please refer to Directive 2009/67/CE (⚠ Please be aware of any updates).