

Easyrack

Artikel Nr.: / Item-no.:

661658 01 01

schwarz/black

BMW R 1200 R / Classic
(2011-2014)

Alurack

Artikel Nr.: / Item-no.:

650658 01 01

schwarz/black



Nur in Verbindung mit der Original BMW-Gepäckbrücke montierbar!

To fix the Hepco & Becker aluminium rack the original BMW-rear rack is necessary!

DE INHALT
GB CONTENTS

1x 70006981 Adapterplatte

Bei Bestellung eines Aluracks zusätzlich:

1x 70006881 Alurack

1x 70006882 TC-Bügel für Alurack

1x 70006883 Abdeckplatte für Rack

Bei Bestellung eines Easyracks zusätzlich:

1x 70008650 Easyrack

1x 70008647 Abdeckblende links

1x 70008648 Abdeckblende rechts

1x 700011440 Schraubensatz:

- 2 Senkschrauben M6x30
- 2 Senkschrauben M6x60
- 4 Zylinderschrauben M6 x 12
- 4 Zylinderschrauben M6 x 20
- 4 Viereck-Scheiben 20 x 20 x ø6,4
- 2 Senkscheiben ø6,4 x ø18mm

1x 70006981 Adapter plate

When ordering a Alurack:

1x 70006881 alurack

1x 70006882 bow for Alurack

1x 70006883 plastic cover for rack

When ordering a Easyrack:

1x 70008650 Easyrack

1x 70008647 plastic cover left

1x 70008648 plastic cover right

1x 700011440 Screw kit:

- 2 countersunk head allen screw M6x30
- 2 countersunk head allen screw M6x60
- 4 allen screw M6 x 12
- 4 allen screw M6 x 20
- 4 special washer 20 x 20 x ø6,4
- 2 countersunk washers ø6,4 x ø18mm

Alurack



Easyrack - Symbol



030411/070711/030320/200722

Easyrack

Artikel Nr.: / Item-no.:

661658 01 01

schwarz/black

BMW R 1200 R / Classic
(2011-2014)

Alurack

Artikel Nr.: / Item-no.:

650658 01 01

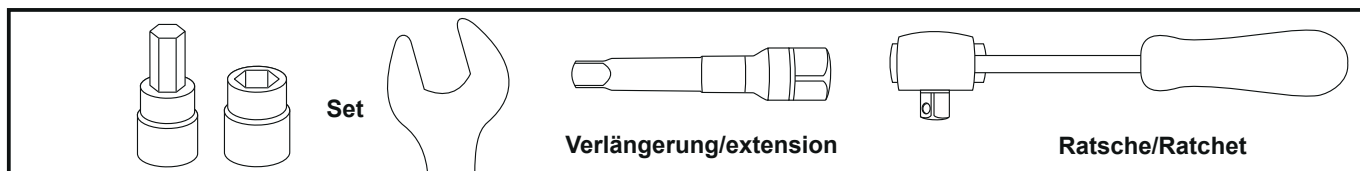
schwarz/black



**HEPCO &
BECKER**

DE BENÖTIGTE WERKZEUGE

GB TOOLS REQUIRED



DE WICHTIG

GB IMPORTANT

Die Voraussetzung für die Montage ist natürlich eine gewisse technische Erfahrung. Wenn Sie sich nicht sicher sind, wie man eine bestimmte Arbeit ausführt, sollten Sie diese Ihrer Fachwerkstatt überlassen. Ziehen sie alle zugänglichen Schrauben zuerst nur locker an. Nachdem alles montiert ist, werden die Schrauben dann auf das entsprechende Anzugsmoment festgezogen. Dadurch wird sichergestellt, dass das Produkt spannungsfrei angebaut ist. Anzugsmomente beachten! Nach der Montage alle Verschraubungen auf festen Sitz kontrollieren!

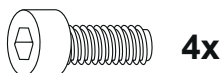
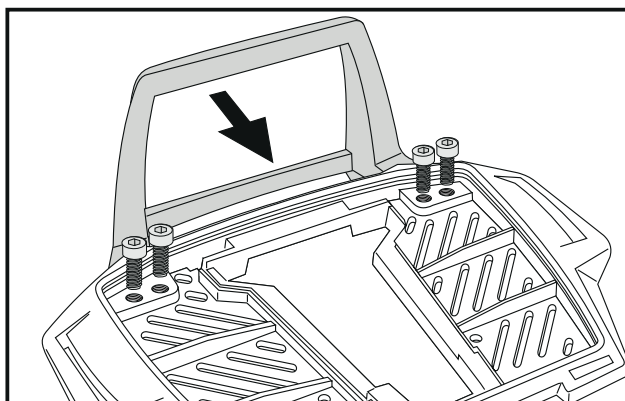
Of course, the assembly requires a certain technical experience. If you are not sure how to execute a determined action, you should ask your local distributor to do it. First, tighten all screws only loosely. After mounting all parts, the screws should be tightened to the torque specified. This guarantees, that the product is mounted without tension. Observe the tightening torques of the manufacturer! Control all screw connections after the assembling for tightness!

DE VORBEREITUNG

GB PREPARING

- Original Abdeckung der Brücke demontieren (entfällt).
- Originalbrücke abschrauben (entfällt)

- dismantle original cover of the rack
- dismantle original rear rack
Both parts are obsolete.



Vorbereitung des Aluracks:

Den beiliegenden TC-Bügel mit den Zylinderkopfschrauben M6 x 12 hinten unter dem Alurack verschrauben.

HINWEIS:
Der TC-Bügel ist nur bei Anbringung eines Hepco & Becker Topcases erforderlich.

Preparing of the Alurack:

Fix the bow to the rack with allen screws M6 x 12.

NOTICE:
The bow is needed in use with a Hepco & Becker topcase only.

Easyrack

Artikel Nr.: / Item-no.:

661658 01 01

schwarz/black

BMW R 1200 R / Classic
(2011-2014)

Alurack

Artikel Nr.: / Item-no.:

650658 01 01

schwarz/black



DE MONTAGEANLEITUNG
GB MOUNTING INSTRUCTIONS

Montage der Adapterplatte:

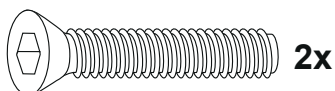
Über die nun freien Bohrungen die Adapterplatte mit den Senkzylinderschrauben befestigen.

Vorne die Schrauben M6x30 mit Senkscheiben $\varnothing 6,4 \times \varnothing 18\text{mm}$ und hinten die Schrauben M6x60 verwenden.

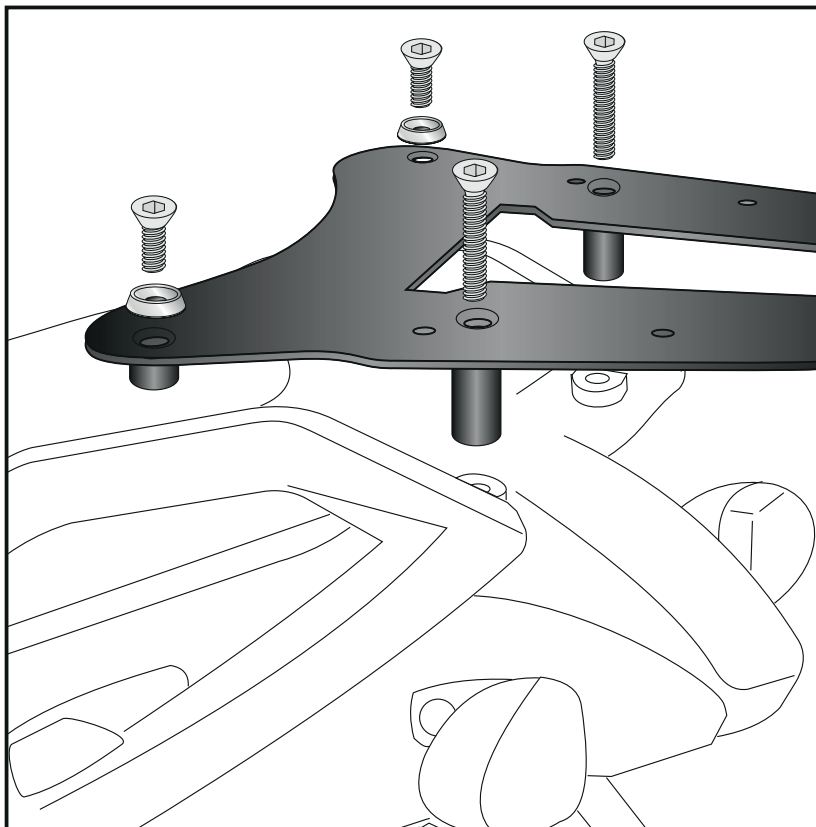
Fastening of the adapter-plate:

Front: use countersunk head allen screws M6x30 with countersunk washers $\varnothing 6,4 \times \varnothing 18\text{mm}$.

Rear: use countersunk head allen screws M6x60



1



Easyrack

Artikel Nr.: / Item-no.:

661658 01 01

schwarz/black

BMW R 1200 R / Classic
(2011-2014)

Alurack

Artikel Nr.: / Item-no.:

650658 01 01

schwarz/black



DE MONTAGEANLEITUNG
GB MOUNTING INSTRUCTIONS

Montage des Aluracks/Easyracks:

Das Rack wird mit den Zylinderschrauben M6x20 und den Viereck-Scheiben 20x20xø6,4, auf der Adapterplatte verschraubt.

Anschließend die Kunststoffabdeckung montieren.

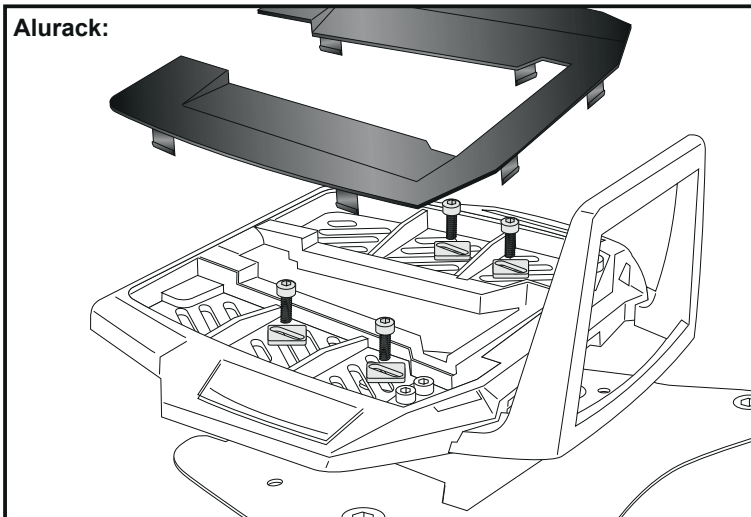
Fastening of the Alurack/Easyracks:

On the adapter plate.

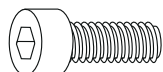
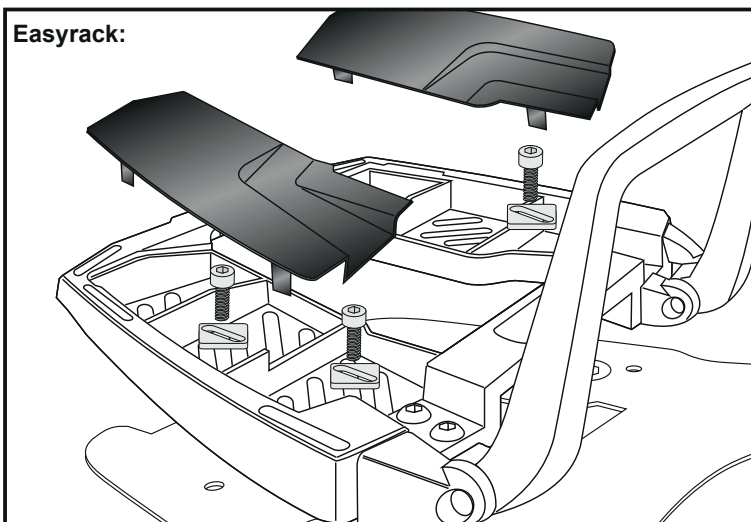
Use allen screws M6 x 20 and special washer 20x20xø6,4. Mount the plastic cover.

2

Alurack:



Easyrack:



4x



4x



DE ACHTUNG
GB CAUTION

Nach der Montage alle Verschraubungen auf festen Sitz kontrollieren! Abgebaute Teile wieder montieren. Bitte beachten Sie unsere beigefügten Serviceinformationen.

Control all screw connections after the assembling for tightness! Reassemble the dismantled parts. Please notice our enclosed service information.

Weiteres Zubehör auf unserer Homepage. More accessories: see our homepage.



Hepco & Becker GmbH
An der Steinmauer 6
D-66955 Pirmasens
Germany

Tel.: +49 (0)6331 - 1453 - 100
Fax: +49 (0)6331 - 1453 - 120
eMail: vertrieb@hepco-becker.de
www.hepco-becker.de