

**Gepäckbrücke
Alurack für Solobetrieb**

**YAMAHA XT1200Z Super Ténéré
(2010-2020)**

**Artikel-Nr.:
6704531 01 01 schwarz**



Montage

Der Bausatz umfasst die folgenden Teile:

| Stück | Bestellnr. | Bezeichnung | Stück | Bestellnr. | Bezeichnung |
|----------|------------------|-------------------------------|-------|------------|---------------------------------|
| 1 | 700006881 | bestehend aus: | 4 | | Zylinderschrauben M6 x 12 |
| 1 | 700006881 | Alurack | 4 | | Zylinderschrauben M6 x 20 |
| 1 | 700006882 | TC-Bügel für Alurack | 4 | | Viereck-Scheiben 20 x 20 x ø6,4 |
| 1 | 700006883 | Abdeckplatte für Rack | 4 | | selbstsichernde Muttern M6 |
| 1 | 700007458 | Halteblech für Alurack | 4 | | U-Scheiben ø6,4 |
| 1 | 700007459 | Abdeckblech | 6 | | U-Scheiben ø8,4 |
| 1 | 700012214 | Schraubensatz: | 2 | | Aludistanzen Ø18xØ9x10mm |
| 2 | | Linsenkopfschrauben M8x20 | 2 | | Aludistanzen Ø18xØ9x60mm |
| 2 | | Linsenkopfschrauben M8x25 | 2 | | Aludistanzen Ø15xØ9x15mm |
| 2 | | Linsenkopfschrauben M8x35 | 2 | | Aludistanzen Ø15xØ9x7mm |
| 2 | | Senkkopfschrauben M6x80 | | | |



19011170811211220/110822

**Gepäckbrücke
Alurack für Solobetrieb**

**YAMAHA XT1200Z Super Ténéré
(2010-2020)**

**Artikel-Nr.:
6704531 01 01 schwarz**

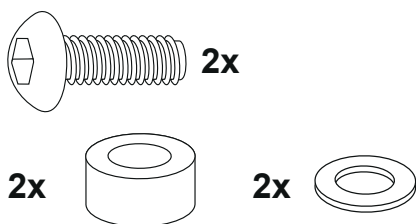


Montage

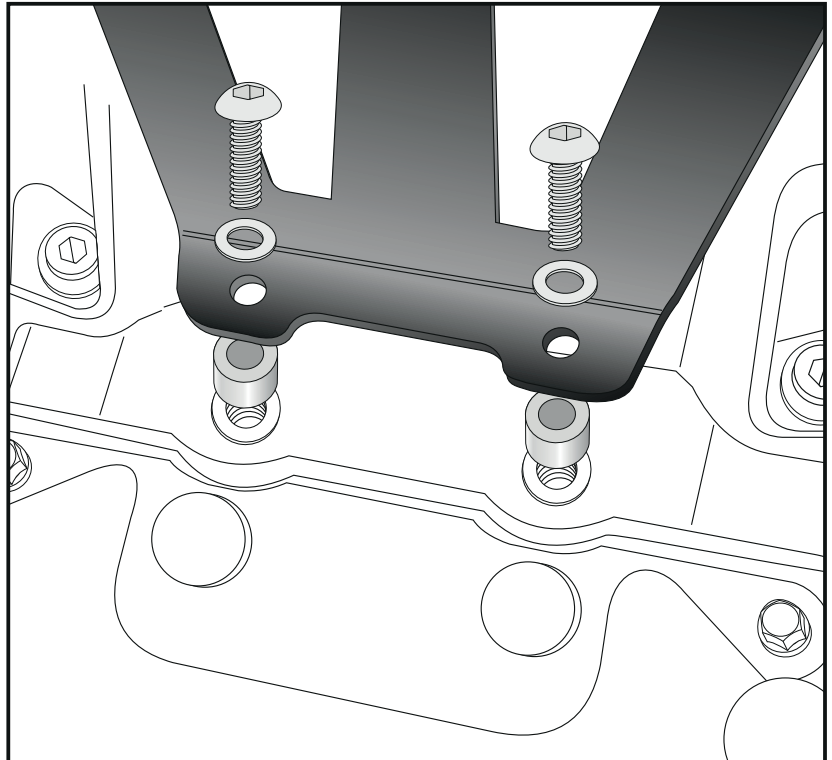
Vorbereitung:

Beide Sitzbänke abnehmen.
Handgriffe und original
Gepäckbrücke demontieren - diese
entfallen.

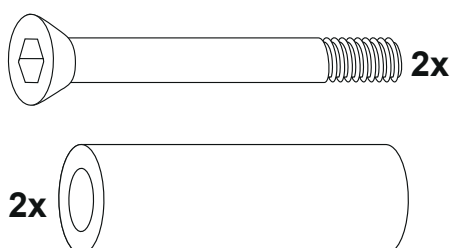
Montage des Haltebleches vorne:
mit den Linsenkopfschrauben M8x35
sowie U-Scheiben Ø8,4.
Zwischen Blech und Rahmenteil die
Aludistanzen $\varnothing 18 \times \varnothing 9 \times 10$ mm fügen.



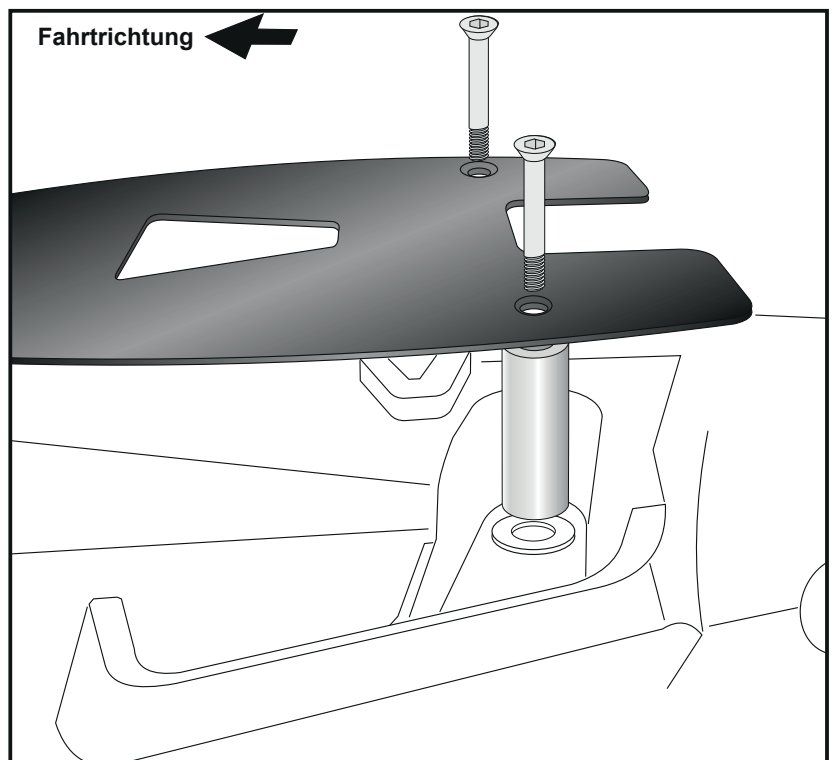
1



Montage des Haltebleches hinten:
mit den Senkkopfschrauben M6x80
Zwischen Blech und Rahmenteil die
Aludistanzen $\varnothing 18 \times \varnothing 9 \times 60$ mm fügen.



2



Gepäckbrücke Alurack für Solobetrieb

YAMAHA XT1200Z Super Ténéré
(2010-2020)

Artikel-Nr.:
6704531 01 01 schwarz



Montage

Montage des hinteren Abdeckblechs:

VORNE: ①

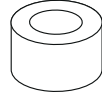
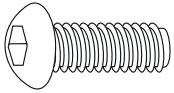
in die freien Bohrungen der Original
Brücke die Aludistanzen
Ø15xØ9x15mm einfügen.

Das Abdeckblech vorne mit den
Linsenkopfschrauben M8x25 sowie
U-Scheiben Ø8,4 verschrauben.

2x

2x

2x



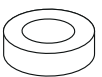
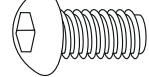
HINTEN: ②

in die freien Bohrungen der Original
Brücke die Aludistanzen Ø15xØ9x7mm
einsetzen. Das Abdeckblech hinten mit
den Linsenkopfschrauben M8x20 sowie
U-Scheiben Ø8,4 verschrauben.

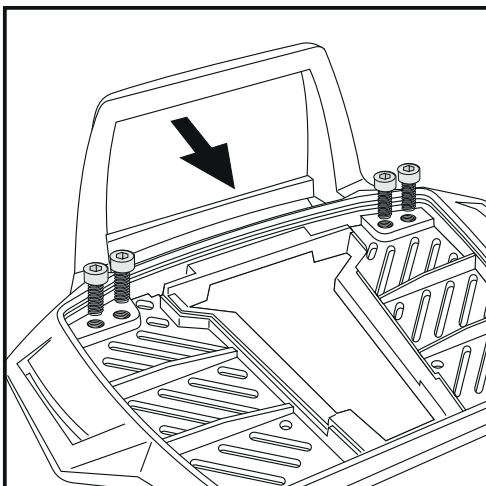
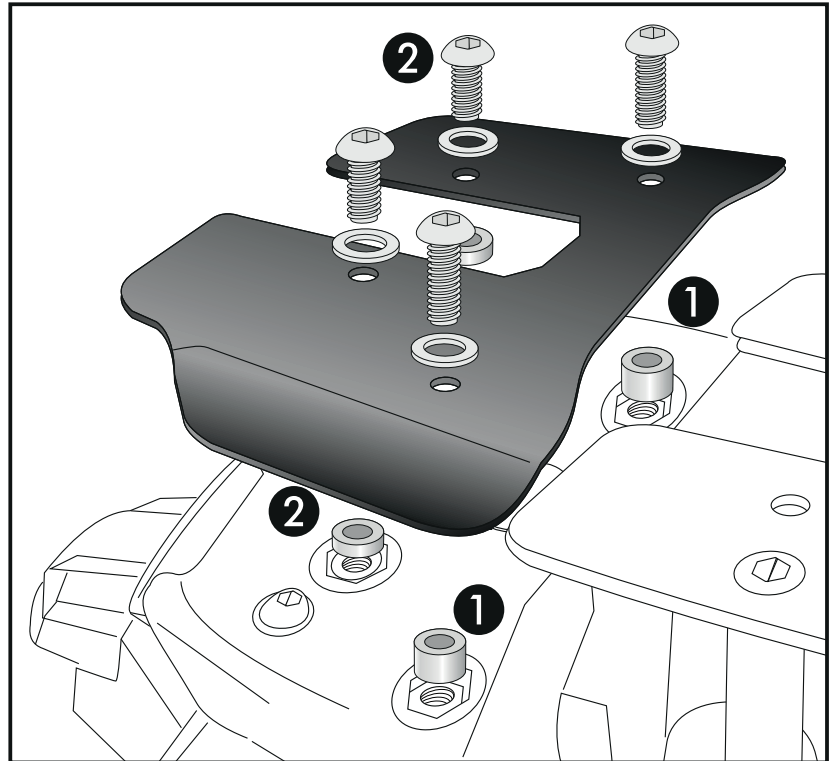
2x

2x

2x



3



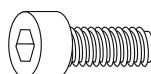
4

Vorbereitung des Aluracks:

Den beiliegenden TC-Bügel mit den Zylinderschrauben 6 x 12
hinten unter dem Alurack verschrauben.

HINWEIS:

Der TC-Bügel ist nur bei Anbringung eines Hepco & Becker
Topcases erforderlich.



4x

**Gepäckbrücke
Alurack für Solobetrieb**

**YAMAHA XT1200Z Super Ténéré
(2010-2020)**

**Artikel-Nr.:
6704531 01 01 schwarz**

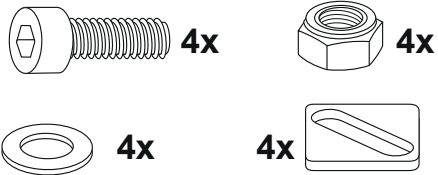


Montage

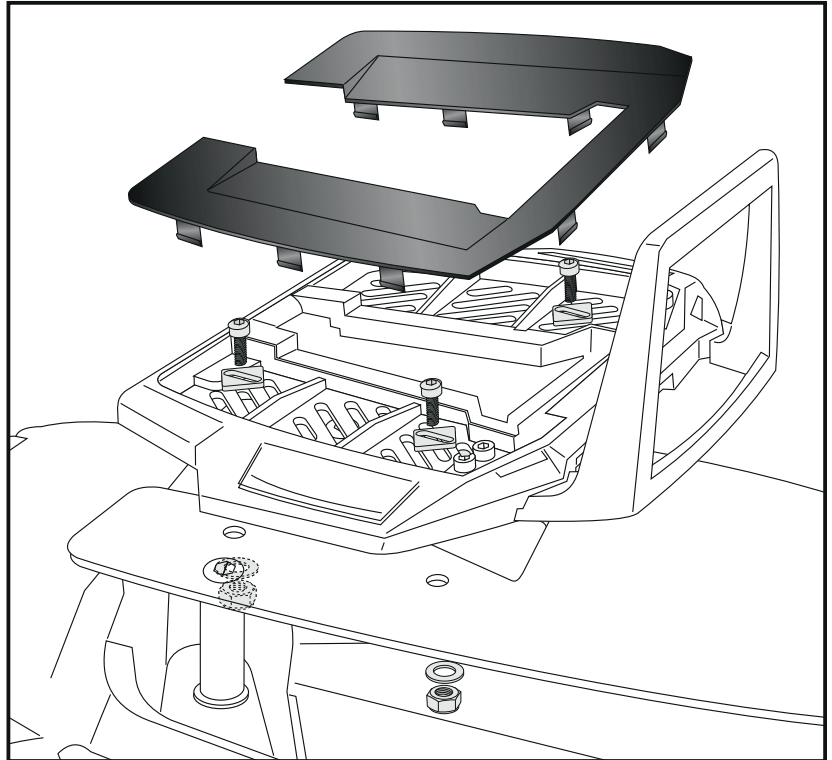
Montage des Alurack:

Das Alurack wird mit den Zylinderschrauben M6 x 20, Viereck-Scheiben 20 x 20 x ø6,4, U-Scheiben ø6,4 und selbstsichernden Muttern M6 auf dem Halblech verschraubt.

Anschließend die Kunststoffabdeckung des Aluracks montieren.



5



**Gepäckbrücke
Alurack für Solobetrieb**

**YAMAHA XT1200Z Super Ténéré
(2010-2020)**

**Artikel-Nr.:
6704531 01 01 schwarz**



Montage

**Anzugsmomente des Motorradherstellers beachten!
Nach der Montage alle Verschraubungen auf festen Sitz kontrollieren!
Bitte beachten Sie unsere beigefügten Serviceinformationen.**

Weiteres Zubehör lieferbar: www.hepco-becker.de



**Hepco & Becker GmbH
An der Steinmauer 6**

D-66955 Pirmasens

Tel.: +49 (0)6331 - 1453 - 100

Fax: +49 (0)6331 - 1453 - 120

eMail: vertrieb@hepco-becker.de

www.hepco-becker.de

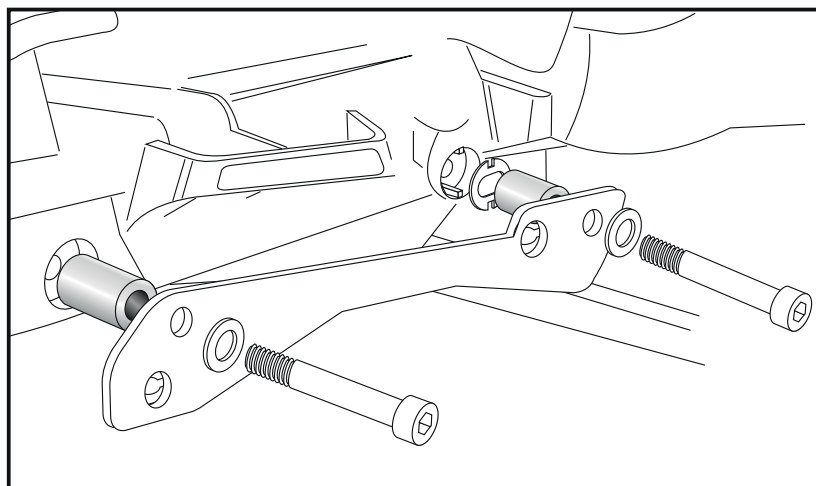
Hinweis:

Bei zusätzlichem Anbau von Lock-it Trägern müssen bei Montage der Lock-it Halteadapter oben links und rechts andere Aludistanzen verwendet werden.

Links $\text{Ø}25 \times \text{Ø}11 \times 50 \text{mm}$
(anstelle von $\text{Ø}25 \times \text{Ø}11 \times 30 \text{mm}$)

Rechts $\text{Ø}25 \times \text{Ø}11 \times 35 \text{mm}$
(anstelle von $\text{Ø}25 \times \text{Ø}11 \times 15 \text{mm}$)

Diese können bei uns angefordert werden.



**Rear rack
Alurack instead of pillion seat**

**YAMAHA XT1200Z Super Ténéré
(2010-2020)**

**Item - No.:
6704531 01 01 black**



Assembling instructions

The kit includes the following parts:

| Quant | item no. | description | | Quant | item no. | description | |
|----------|------------------|------------------------------------|------------------------|-------|----------|-------------------------------|--|
| 1 | 700006881 | contains: | | 4 | | allen screw M6 x 12 | |
| | 1 | 700006881 | Alurack | 4 | | allen screw M6 x 20 | |
| | 1 | 700006881 | bow for Alurack | 4 | | special washer 20 x 20 x ø6,4 | |
| | 1 | 700006881 | plastic cover for rack | 4 | | self-lock nut M6 | |
| 1 | 700007458 | adapter plate for alurack | | 4 | | washer ø6,4 | |
| 1 | 700007459 | cover plate | | 6 | | washer ø8,4 | |
| 1 | 700012214 | screw kit: | | 2 | | alu spacer Ø18xØ9x10mm | |
| 2 | | filister head screw M8x20 | | 2 | | alu spacer Ø18xØ9x60mm | |
| 2 | | filister head screw M8x25 | | 2 | | alu spacer Ø15xØ9x15mm | |
| 2 | | filister head screw M8x35 | | 2 | | alu spacer Ø15xØ9x7mm | |
| 2 | | countersunk head allen screw M6x80 | | | | | |



Rear rack
Alurack instead of pillion seat

YAMAHA XT1200Z Super Ténéré
(2010-2020)

Item - No.:
6704531 01 01 black



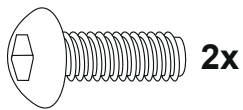
Assembling instructions

Preparing:

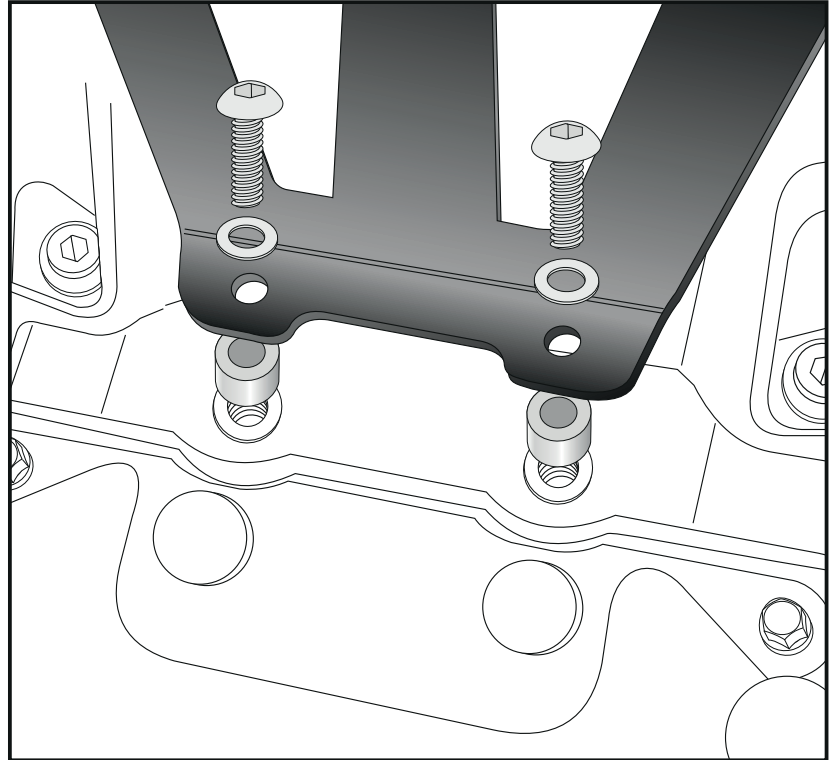
Dismantle seats.
Dismantle handle bars and the
original rear rack - they are obsolete.

Fastening of the adapter plate
for alurack front:

with filister head screws M8x35 with
washers ø8,4.
Sandwich spacer Ø18 x Ø9 x 10 mm.



1

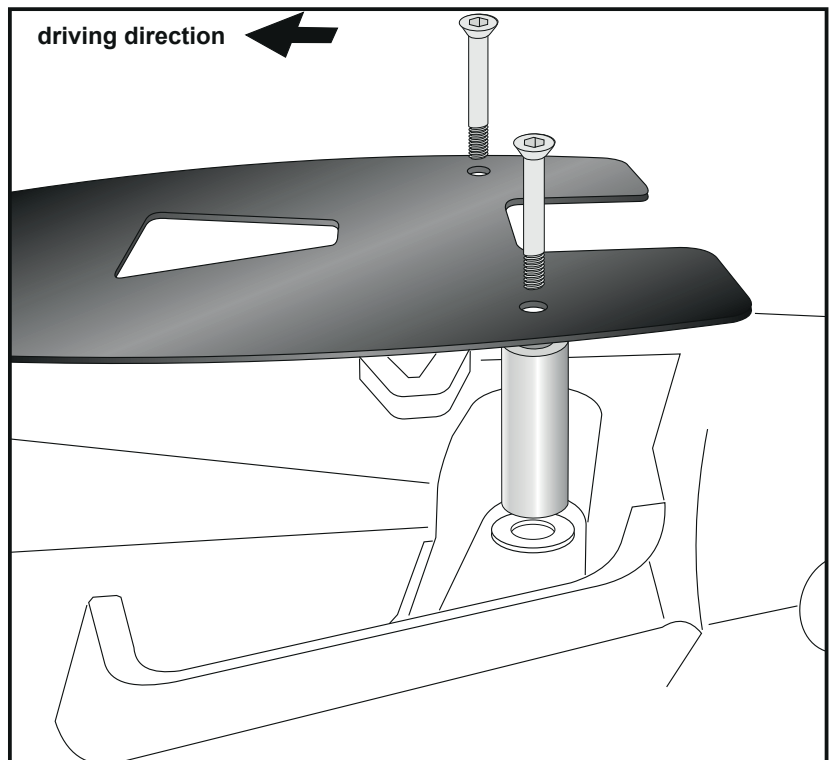


Fastening of the adapter plate
for alurack rear:

with countersunk head allen screws
M6x80
Sandwich spacer Ø18 x Ø9 x 60 mm.



2



**Rear rack
Alurack instead of pillion seat**

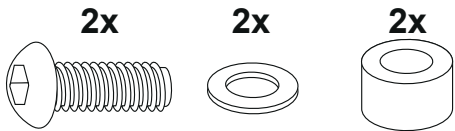
**YAMAHA XT1200Z Super Ténéré
(2010-2020)**

**Item - No.:
6704531 01 01 black**

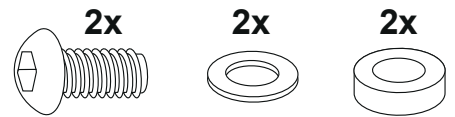


Assembling instructions

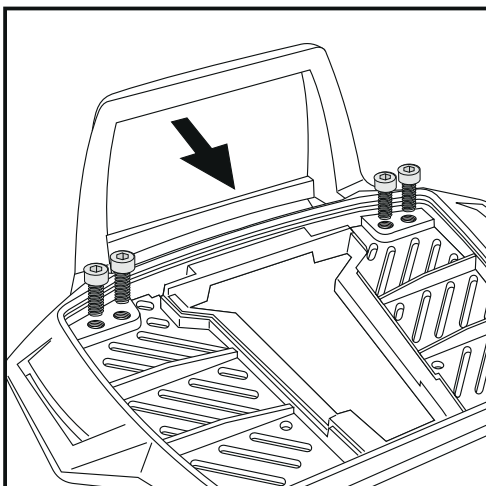
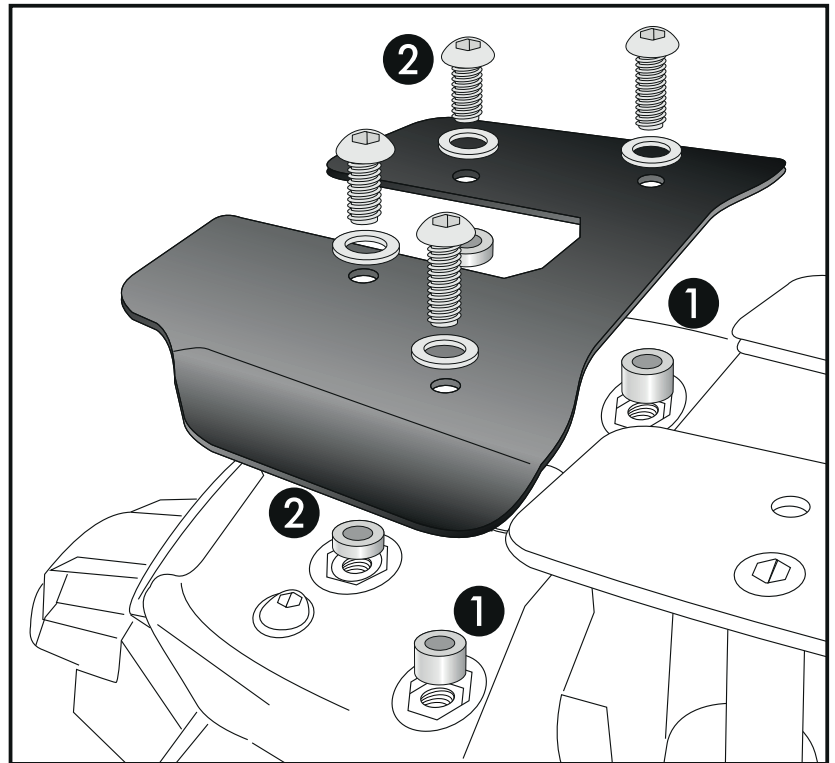
Fastening of the rear cover plate:
FRONT: ①
in the free fixing points of the original rack. Sandwich spacer $\text{Ø}15 \times \text{Ø}9 \times 15 \text{ mm}$.
To fix, use filister head screws M8x25 with washers $\text{Ø}8,4$.



REAR: ②
in the free fixing points of the original rack. Sandwich spacer $\text{Ø}15 \times \text{Ø}9 \times 7 \text{ mm}$.
To fix, use filister head screws M8x20 with washers $\text{Ø}8,4$.



3

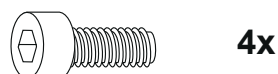


4

Fastening of the bow for the rack:

Fix the bow to the rack with allen screws M6 x 12.

NOTICE:
The bow is only needed in use with a Hepco & Becker topcase.



Rear rack
Alurack instead of pillion seat

YAMAHA XT1200Z Super Ténéré
(2010-2020)

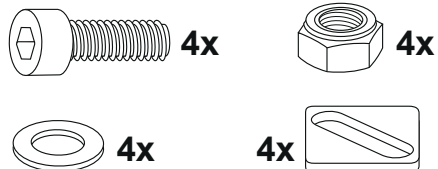
Item - No.:
6704531 01 01 black



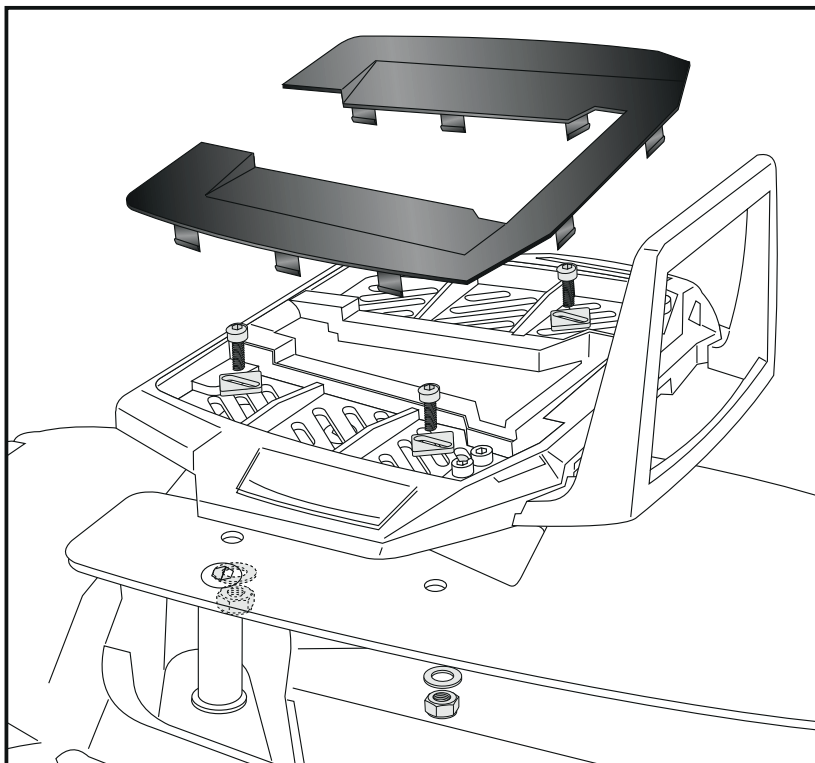
Assembling instructions

Fastening of the Alurack:
with allen screws M6 x 20, special
washer
20 x 20 x ø6,4, washers ø6,4 and
self-lock nuts M6.

Mount the plastic cover.



5





Assembling instructions

Control all screw connections after the assembling for tightness!
Please notice our enclosed service information.

More accessories: www.hepco-becker.de



Hepco & Becker GmbH
An der Steinmauer 6
66955 Pirmasens
Germany

Tel.: +49 6331 - 1453 - 100
Fax: +49 6331 - 1453 - 120
eMail: vertrieb@hepco-becker.de
www.hepco-becker.de

Notice:

when mounting this rack together with a Lock-it carrier you have to use the other spacers, not the ones which are included in the Lock-it carrier kit.

Use:

Left $\text{Ø}25 \times \text{Ø}11 \times 50 \text{mm}$
(instead of $\text{Ø}25 \times \text{Ø}11 \times 30 \text{mm}$)

Right $\text{Ø}25 \times \text{Ø}11 \times 35 \text{mm}$
(instead of $\text{Ø}25 \times \text{Ø}11 \times 15 \text{mm}$)

Ask us for these parts - they are not included in this kit.

