

FRONTSCHUTZBÜGEL/ FRONT GUARD

CF-MOTO 675 NK

(2025-)

Art.Nr./Item-no.:

5037703 00 01 schwarz/black



Inhalt

1x 700015038 Frontschutzbügel

1x 700015039 Schraubensatz:

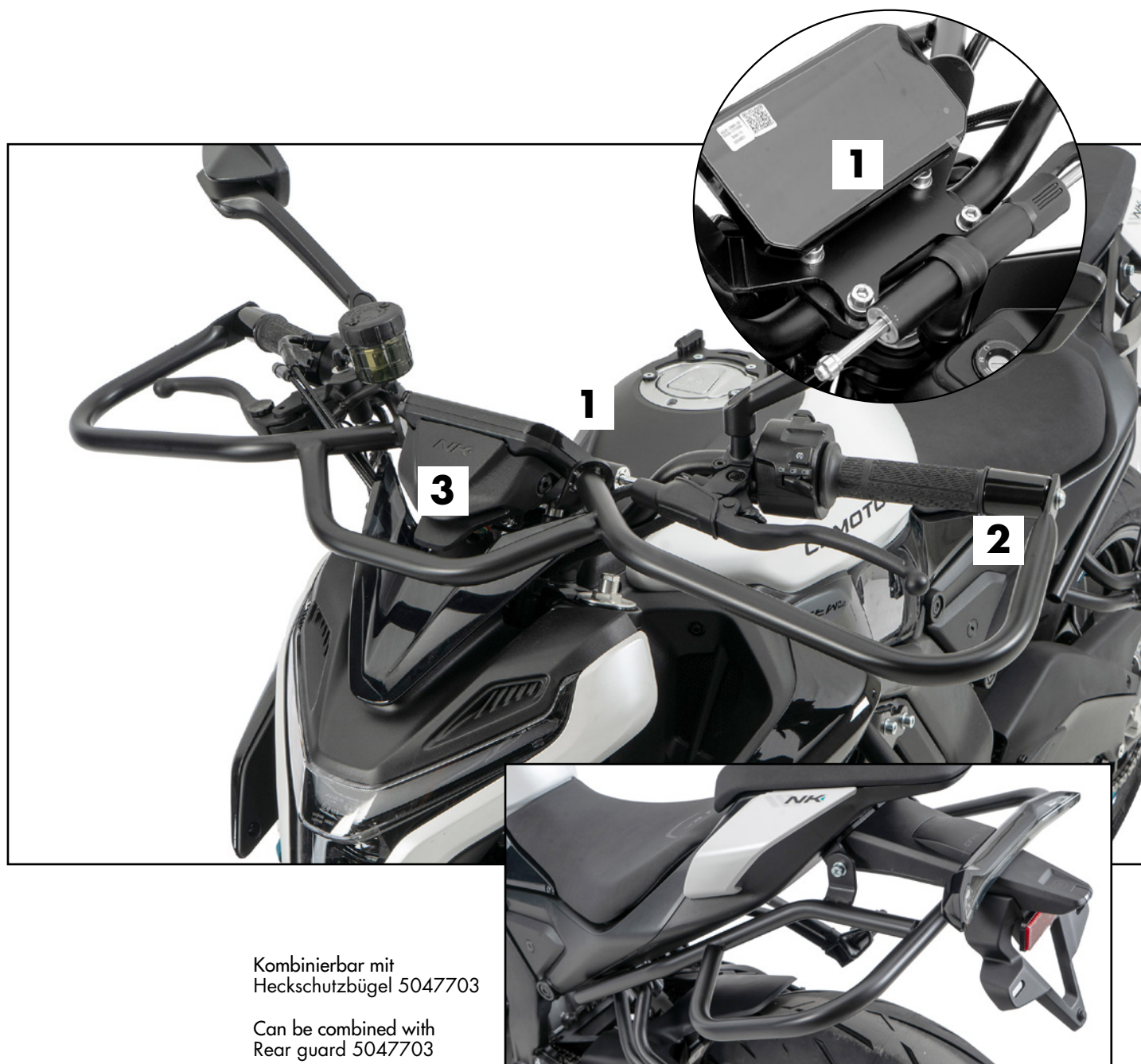
- 2 Linsenschraube M8x55
- 4 Zylinderschraube M8x40
- 4 Aludistanz Ø15xØ9x10
- 2 Stahldistanz verzinkt Ø14xØ9x15
- 6 U-Scheibe Ø8,4

Content

1x 700015038 Front guard

1x 700015039 Screw kit:

- 2 Filister head screw M8x55
- 4 Allen screw M8x40
- 4 Alu spacer Ø15xØ9x10
- 2 Steel spacer Ø14xØ9x15
- 6 Washer Ø8,4



Kombinierbar mit
Heckschutzbügel 5047703

Can be combined with
Rear guard 5047703

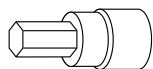
Wichtig / Important:

Beachten Sie die in Ihrem Land geltenden Zulassungsbestimmungen.
Für den Bereich der BRD gilt: Ein Eintrag in die Fahrzeugpapiere ist nicht erforderlich.

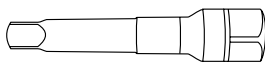
Wir empfehlen, die Montage in einer Fachwerkstatt durchführen zu lassen. Bei der Montage, alle zugänglichen Schrauben vorerst nur locker andrehen, sodass eine spannungsfreie Montage gewährleistet wird. Beim Anziehen der Schrauben, Anzugsmomente beachten.

We recommend having the installation carried out in a professional workshop. During installation, tighten all accessible screws loosely at first to ensure tension-free installation. When tightening the screws, observe the tightening torques.

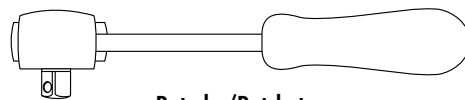
Benötigte Werkzeuge / Required tools



Set



Verlängerung/extension



Ratsche/Ratchet

Vorbereitende Maßnahmen / Preparatory actions

Am Tacho die seitlichen Clips entfernen, um die Tachoblende abzunehmen. Abschließend den Tacho mit Halterung von der Lenkerklemme demontieren und Stecker lösen.

Die beiden Schrauben der Lenkerenden sowie alle Schrauben der Lenkerklemmung demontieren, diese entfallen.

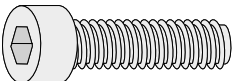
Remove the side clips on the speedometer to remove the speedometer cover. Finally, remove the speedometer with its bracket from the handlebar clamp and disconnect the plug.

Remove the two screws at the ends of the handlebars and all screws from the handlebar clamp; these are no longer needed.

**Damit sich die Position des Lenkers nicht ändert, sollte eine weitere Person diesen während der Montage halten.
To prevent the position of the handlebar from changing, another person should hold it during assembly.**

Montageanleitung / Installation Instruction

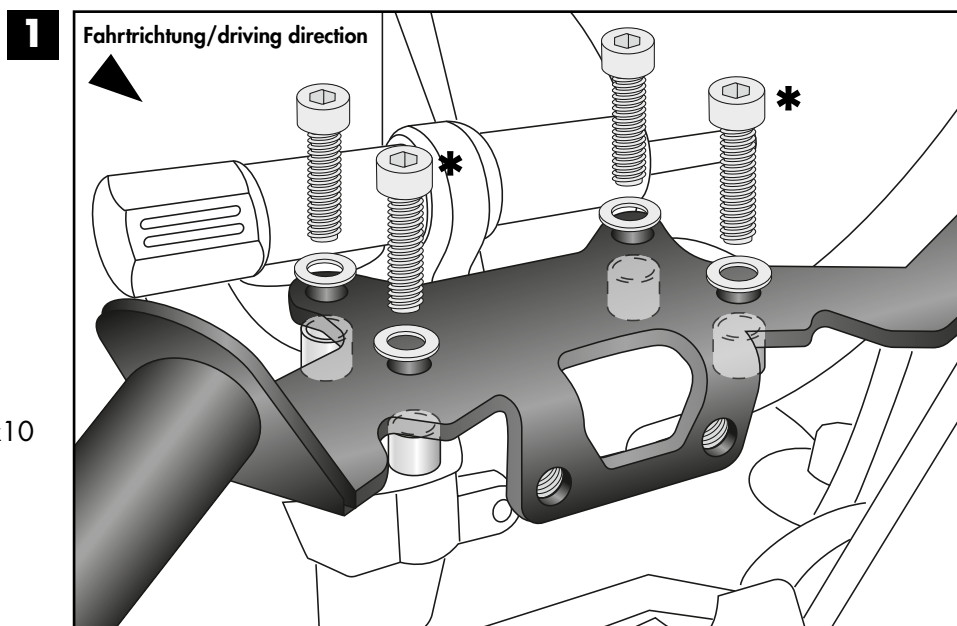
Frontschutzbügel mitte: Front guard middle:

4x  M8x40

4x  Ø8,4

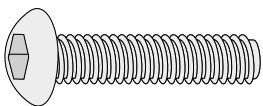
4x  Ø15xØ9x10

* Zuerst die vorderen Schrauben festschrauben.
First tighten the front screws.



Montageanleitung / Installation Instruction

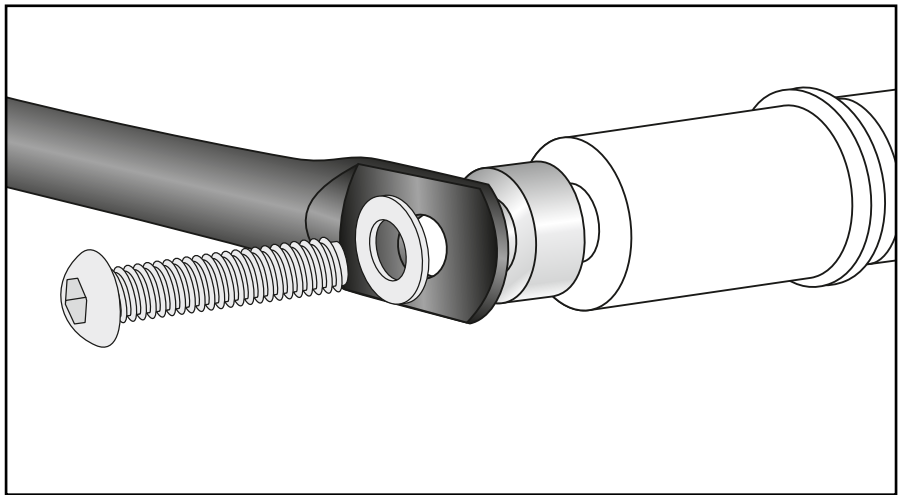
**Frontschutzbügel außen rechts/links:
Front guard outside right/left:**

2x  M8x55

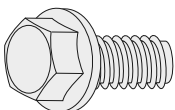
2x  Ø14xØ9x15

2x  Ø8,4

2



**Tacho:
Speedometer:**

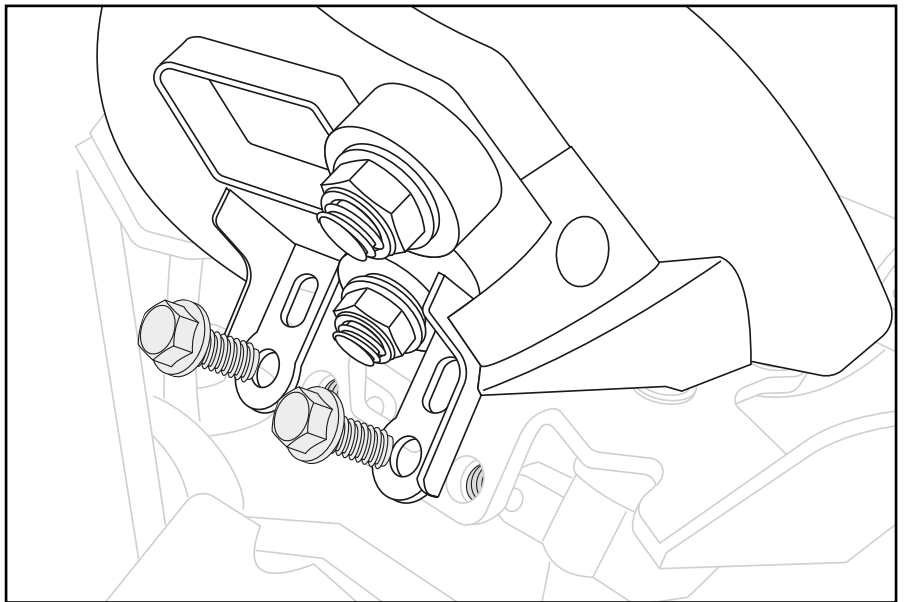
2x  Original

Tachoblende und Stecker wieder montieren.
Falls die Kabellänge des Tachos nicht ausreichen sollte, muss hinter der Frontmaske ein Kabelbinder gelöst werden.

Refit the speedometer cover and connect the plug.

If the speedometer cable is not long enough, a cable tie must be loosened behind the front mask.

3



Achtung / Attention:

Nach der Montage alle Verschraubungen auf festen Sitz kontrollieren! Abgebaute Teile wieder montieren. Bitte beachten Sie unsere beigefügten Serviceinformationen.

Control all screw connections after the assembling for tightness! Reassemble the dismantled parts. Please notice our enclosed service information.

Weiteres Zubehör für dieses Modell auf www.hepco-becker.de / More accessories for this model see www.hepco-becker.de

HEPCO&BECKER GmbH | An der Steinmauer 6 | 66955 Pirmasens | Germany | Tel. +49 6331 1453100 | Fax: +49 6331 1453 120 | Mail: vertrieb@hepco-becker.de