

# Haltebügel für Kofferträger / Handle bar for side carrier

## HONDA CB 500 X

bis Baujahr 2016 / up to date of manufacture 2016

Artikel Nr.: / Item-no.:

**700008021** anthrazit/anthracite

ab Baujahr 2017 / from date of manufacture 2017

Artikel Nr.: / Item-no.:

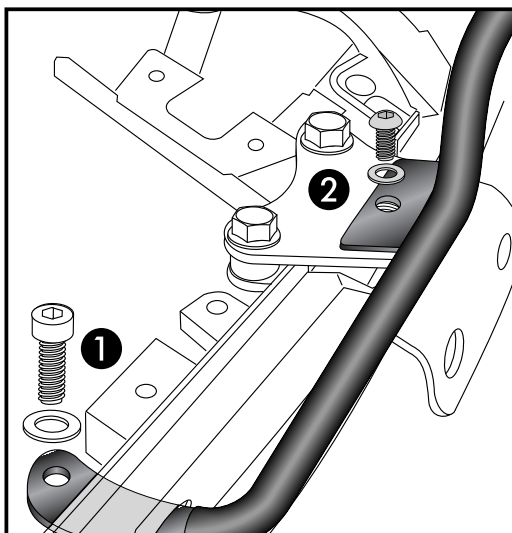
**42199503 00 05** anthrazit/anthracite

**DE** INHALT  
**GB** CONTENTS

- |   |                              |
|---|------------------------------|
| 1 | Haltebügel                   |
| 2 | Linsenkopfschraube M8 x 16   |
| 2 | U-Scheibe ø8,4               |
|   |                              |
| 1 | Handle bar                   |
| 2 | Filister head screws M8 x 16 |
| 2 | Washer ø8,4                  |



**ACHTUNG - Nicht kompatibel mit Alu- oder Easyrack**  
**ATTENTION - Incompatible with Alu- or Easyrack**



Befestigung des Haltebügels:

- ① Vorne durch die Öffnung des Original Bügels führen und mit der Originalschraube befestigen.
- ② Hinten über der freien Gewindebohrung des Halteadapters mit der Linsenkopfschraube M8x16 sowie U-Scheibe Ø8,4 befestigen.

Fastening of the handle bar:

- ① Front at the free borings of the handle bars with original screws.
- ② Rear at the threaded boring in the rack adapter with filister head screws M8x16 and washers Ø8,4.



**Hepco & Becker GmbH**  
**An der Steinmauer 6**  
**D-66955 Pirmasens**  
**Germany**  
**Tel.: 0049 6331 - 1453 - 100**  
**Fax: 0049 6331 - 1453 - 120**  
**eMail:**  
**vertrieb@hepco-becker.de**  
**www.hepco-becker.de**

