

**YAMAHA XSR 700 / XTribute**  
(2016-2021)

Art.Nr./Item-no.:

**5064550 00 01** schwarz/black

**YAMAHA XSR 700 / XTribute**  
(2022-)

Art.Nr./Item-no.:


**5064578 00 01** schwarz/black

| <u>Inhalt</u>                                | <u>Content</u>                            |
|--|---|
| 1x 700012706 Tankring mit Magentdome         | 1x 700012706 Tank ring with magnetic dome |
| 1x 506000 Montageset inkl. Verschlusseinheit | 1x 506000 Mounting set incl. locking unit |
| 2x Abdeckung Magnetdome                      | 2x Cover magnetic dome                    |
| 1x 700012707 Schraubensatz:                  | 1x 700012707 Screw kit:                   |
| 1x Linsenkopfschraube M5x25                  | 1x Filister head screw M5x25              |
| 1x Linsenkopfschraube M5x35                  | 1x Filister head screw M5x35              |
| 2x U-Scheibe Ø5,3                            | 2x Washer Ø5,3                            |
| 1x Aludistanz Ø18xØ9x7                       | 1x Alu spacer Ø18xØ9x7                    |
| 1x Aludistanz Ø18xØ7x5                       | 1x Alu spacer Ø18xØ7x5                    |

**Hinweis: Max. 3kg Zuladung! Tankrucksackempfehlung: Street / Royster Daypack, Street Tourer M. Für verbesserte Sicht auf die Instrumente (für Modelle bis 2021) ist eine Armaturenverlegung erhältlich (nicht XTribute) - Art.Nr.: 42144550 00 01.**

**Note: Max. 3kg load! Tank bag recommendation: Street / Royster Daypack, Street Tourer M. For improved visibility on the instruments (for models from 2021) a speedometer riser kit is available (not for XTribute): Item-no.: 42144550 00 01.**

**Benötigte Werkzeuge / Required tools**



Set      Verlängerung/extension      Ratsche/Ratchet

**Vorbereitende Maßnahmen / Preparatory actions**

Die beiden Originalschrauben demontieren, diese entfallen.

Remove the two original screws - these are obsolete.

**Montageanleitung / Installation Instruction**

**Montage des Tankrings vorne: ①**

In die freie Bohrung die Aludistanz Ø18xØ9x7 einstellen. Den Tankring auflegen und mit U-Scheibe Ø5,3 und der Linsenkopfschrauben M5x35 festschrauben.

**Fastening of the tank ring front: ①**

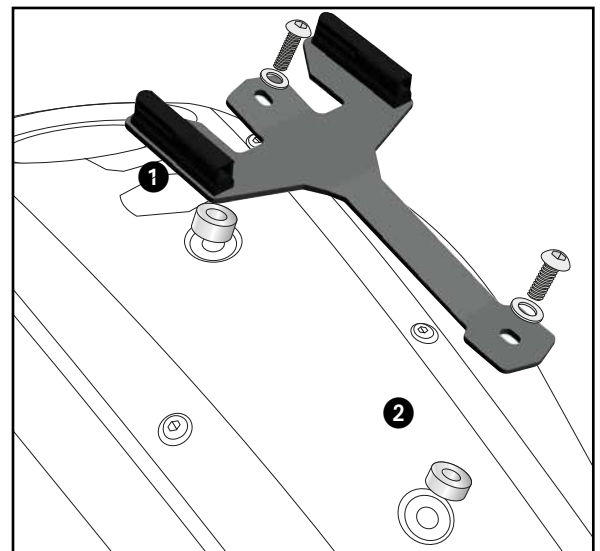
Add alu spacer Ø18xØ9x7 in the free boring. Position the tankring and fix it with washer Ø5,3 and filister head screw M5x35.

**Montage des Tankrings hinten: ②**

In die freie Bohrung die Aludistanz Ø18xØ7x5 einstellen und mit U-Scheibe Ø5,3 und der Linsenkopfschraube M5x25 festschrauben.

**Fastening of the tank ring rear: ②**

Add alu spacer Ø18xØ5 in the free boring. For fixing, use washer Ø5,3 and filister head screw M5x25.



**Weiteres Zubehör für dieses Modell auf [www.hepco-becker.de](http://www.hepco-becker.de) / More accessories for this model see [www.hepco-becker.de](http://www.hepco-becker.de)**