

# Motorschutzbügel/ Engine guard

**BMW G 310 R**  
(2016-)

**BMW G 310 GS**  
(2017-)

Artikel Nr.: / Item-no.:

**5016501 00 01** schwarz/black

Artikel Nr.: / Item-no.:

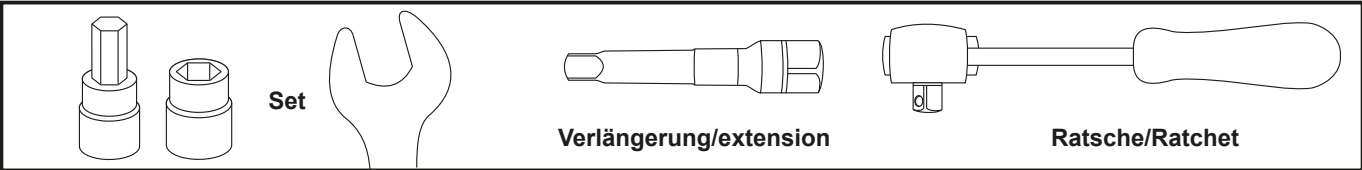
**5016507 00 01** schwarz/black



**DE** INHALT  
**GB** CONTENTS

1x	<b>700009673</b>	<b>Motorschutzbügel links</b>	<b>Engine guard left</b>
1x	<b>700009674</b>	<b>Motorschutzbügel rechts</b>	<b>Engine guard right</b>
1x	<b>700009675</b>	<b>Schraubensatz</b>	<b>Screw kit:</b>
2x	Zylinderschraube mit Innensechskant M8x35		allen screw M8x35
1x	Zylinderschraube mit Innensechskant M10x50		allen screw M10x50
1x	Zylinderschraube mit Innensechskant M8x20		allen screw M8x20
1x	Zylinderschraube mit Innensechskant M6x20		allen screw M6x20
1x	Linsenkopfschraube M10x45		filister head screw M10x45
1x	U-Scheibe Ø6,4		washer ø6,4
3x	U-Scheibe Ø8,4		washer ø8,4
2x	U-Scheibe Ø10,5		washer ø10,5
1x	U-Scheibe Ø8,4x3		washer ø8,4x3
1x	Aludistanz Ø25xØ11x10mm		alu spacer Ø25xØ11x10mm
2x	Aludistanz Ø18xØ9x5mm		alu spacer Ø18xØ9x5mm
1x	Aludistanz Ø25xØ11x13mm		alu spacer Ø25xØ11x13mm
1x	Verbindungsstopfen Ø18		connector Ø18

**DE** BENÖTIGTE WERKZEUGE  
**GB** TOOLS REQUIRED



BMW G 310 GS



Kombination mit Tankschutzbügel  
5026507 00 01 (nur BMW G 310 GS)



BMW G 310 R

# Motorschutzbügel/ Engine guard

BMW G 310 R  
(2016-)

BMW G 310 GS  
(2017-)



Artikel Nr.: / Item-no.:

5016501 00 01 schwarz/black

Artikel Nr.: / Item-no.:

5016507 00 01 schwarz/black

**DE** WICHTIG  
**GB** IMPORTANT

Beachten Sie die in Ihrem Land geltenden Zulassungsbestimmungen.  
Für den Bereich der BRD gilt: Ein Eintrag in die Fahrzeugpapiere ist nicht erforderlich.

Die Voraussetzung für die Montage ist natürlich eine gewisse technische Erfahrung. Wenn Sie sich nicht sicher sind, wie man eine bestimmte Arbeit ausführt, sollten Sie diese Ihrer Fachwerkstatt überlassen. Ziehen sie alle zugänglichen Schrauben zuerst nur locker an. Nachdem alles montiert ist, werden die Schrauben dann auf das entsprechende Anzugsmoment festgezogen. Dadurch wird sichergestellt, dass das Produkt spannungsfrei angebaut ist. Anzugsmomente beachten! Nach der Montage alle Verschraubungen auf festen Sitz kontrollieren!

Zur Montage ist eine zweite Person hilfreich.

Die Verschraubungen am Motorblock müssen mit Schraubensicherung mittelfest eingeklebt werden.

Of course, the assembly requires a certain technical experience. If you are not sure how to execute a determined action, you should ask your local distributor to do it. First, tighten all screws only loosely. After mounting all parts, the screws should be tightened to the torque specified. This guarantees, that the product is mounted without tension. Observe the tightening torques of the manufacturer! Control all screw connections after the assembling for tightness!

To mount this guard, a second person is helpful.

The screw connections on the engine block must be secured with Thread locker medium-strength.



**DE** ACHTUNG  
**GB** CAUTION

Immer nur eine Seite nach der anderen montieren. Ansonsten besteht die Gefahr, dass sich der Motor absenkt. Mit der rechten Seite beginnen.

Mount one side after the other. Otherwise, there is the risk that the engine block change position. Start mounting with the right side.

**DE** VORBEREITUNG  
**GB** PREPARING

Den originalen Motorschutz demontieren. Hierzu die 4 Originalmutter M8 ausdrehen.

Dismantle the original skid plate. Unscrew the 4 original nuts M8.

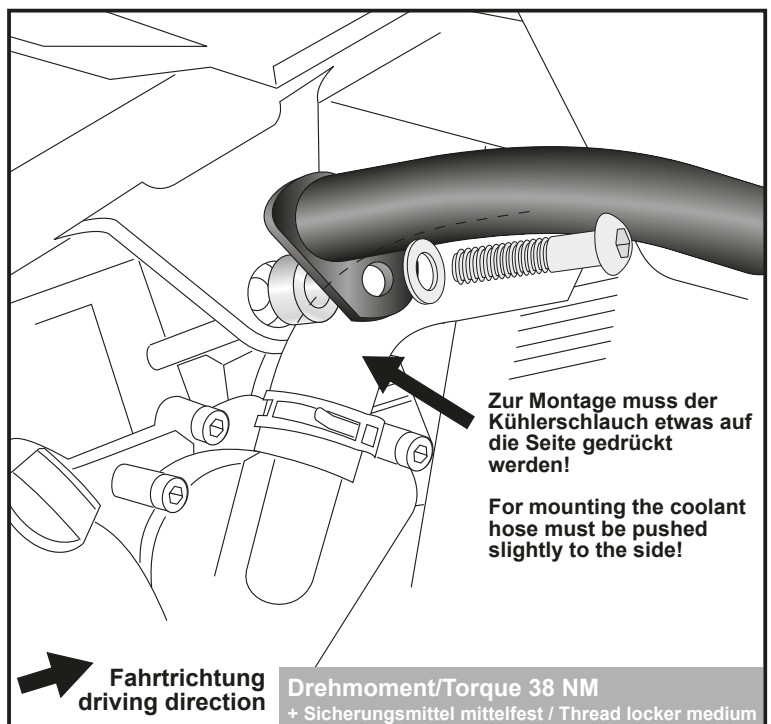
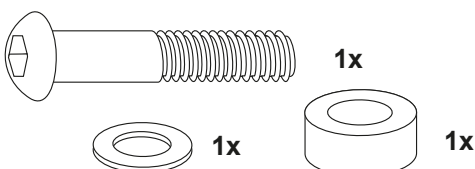
**DE** MONTAGEANLEITUNG  
**GB** MOUNTING INSTRUCTIONS

Montage des rechten Motorschutzbügels vorne: **1**

Die originale Motorschraube demontieren, diese entfällt. Rechts oben mit der Linsenkopfschraube M10x45 und der U-Scheibe Ø10,5 locker anschrauben. Zwischen Fahrzeugrahmen und Bügel die Aludistanz Ø25xØ11x10mm fügen.

Fastening of the right engine guard front:

Dismantle the original engine bolting, screw is obsolete. Fix it with filister head screw M10x45 and washer Ø10,5 loosely. Add Alu spacer Ø25xØ11x10mm between frame and tab of the crash bar.



# Motorschutzbügel/ Engine guard

**BMW G 310 R**  
(2016-)

**BMW G 310 GS**  
(2017-)

Artikel Nr.: / Item-no.:

**5016501 00 01** schwarz/black

Artikel Nr.: / Item-no.:

**5016507 00 01** schwarz/black



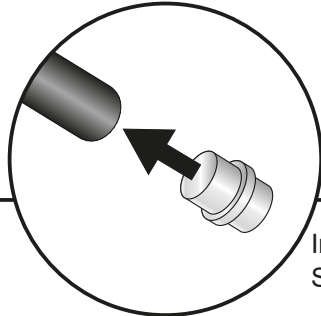
**DE MONTAGEANLEITUNG**  
**GB MOUNTING INSTRUCTIONS**

**Montage des rechten Motorschutzbügels unten:**  
Mit den Zylinderschrauben M8x35 und den U-Scheiben Ø8,4. Zwischen Motor und MSB die Aludistanz Ø18xØ9x5mm fügen.

**In Kombination mit der Motorschutzplatte 81065070012 entfällt die vordere Distanz und wird durch einen Halteadapter ersetzt.**

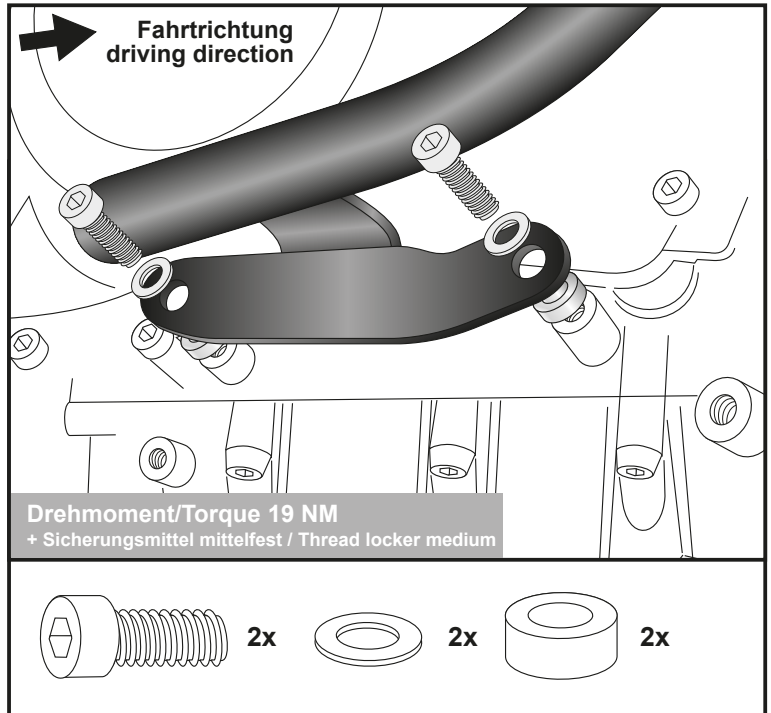
**Fastening of the right engine guard bottom:**  
With the allen screws M8x35 and washers Ø8,4. Add alu spacers Ø18xØ9x5mm between frame and crash bar.

**In combination with the skid plate 81065070012, the front spacer is obsolete. It is replaced by a holder.**



In die rechte Bügelhälfte den Verbindungsstopfen Ø18 einstecken.  
Stick the connector Ø18 into the right crash bar.

**2**



**Montage des linken Motorschutzbügels vorne:**  
Die originale Motorschraube demontieren, diese entfällt. Vorne den Bügel mit der rechten Seite zusammenstecken.

Den Bügel mit der Zylinderschraube M10x50 und der U-Scheibe Ø10,5 locker anschrauben.

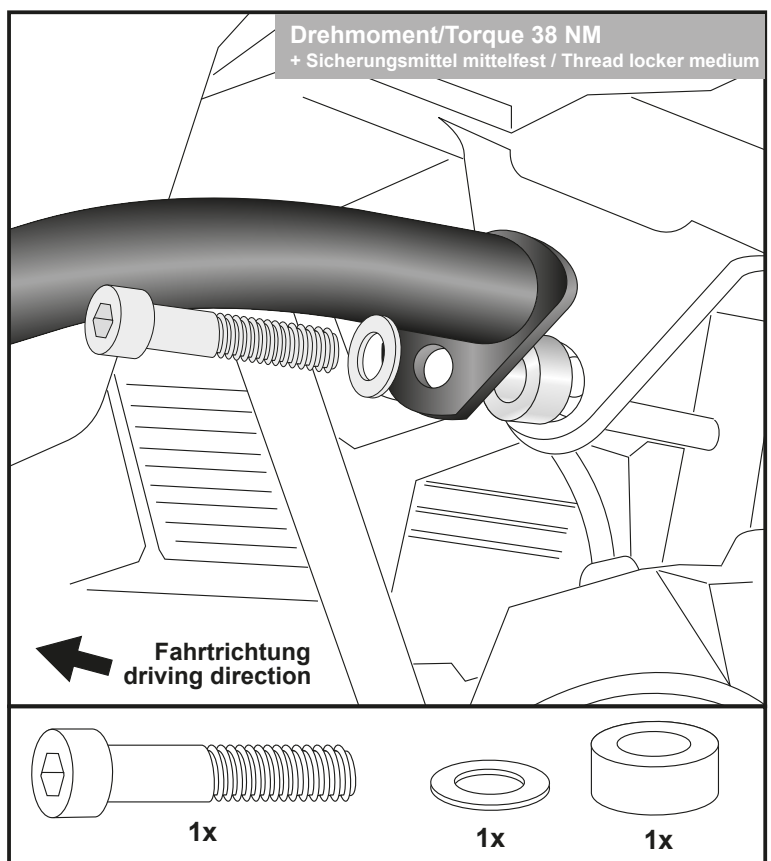
Zwischen Fahrzeugrahmen und Bügel die Aludistanz Ø25xØ11x13mm fügen.

**Fastening of the left engine guard front:**

Dismantle the original engine bolting, screw is obsolete. In front connect the left bar with the right one.

Fix the crash bar with allen screw M10x50 and washer Ø10,5 loosely. Add Alu spacer Ø25xØ11x13mm between frame and tab of the crash bar.

**3**



# Motorschutzbügel/ Engine guard

**BMW G 310 R**  
(2016-)

**BMW G 310 GS**  
(2017-)



Artikel Nr.: / Item-no.:

**5016501 00 01** schwarz/black

Artikel Nr.: / Item-no.:

**5016507 00 01** schwarz/black

**DE MONTAGEANLEITUNG**  
**GB MOUNTING INSTRUCTIONS**

Montage des linken Motorschutzbügels unten: **4**

**VORNE ①**

mit der Zylinderschraube M8x20 und einer U-Scheibe Ø8,4. Zwischen Motor und Motorschutzbügel die U-Scheibe Ø8,4x3 fügen.

In Kombination mit der Motorschutzplatte 81065070012 entfällt die U-Scheibe ø8,4x3 und wird durch einen Halteadapter ersetzt.

**HINTEN ②**

mit der Zylinderschraube M6x20 und der U-Scheibe Ø6,4.

Fastening of the left engine guard bottom:

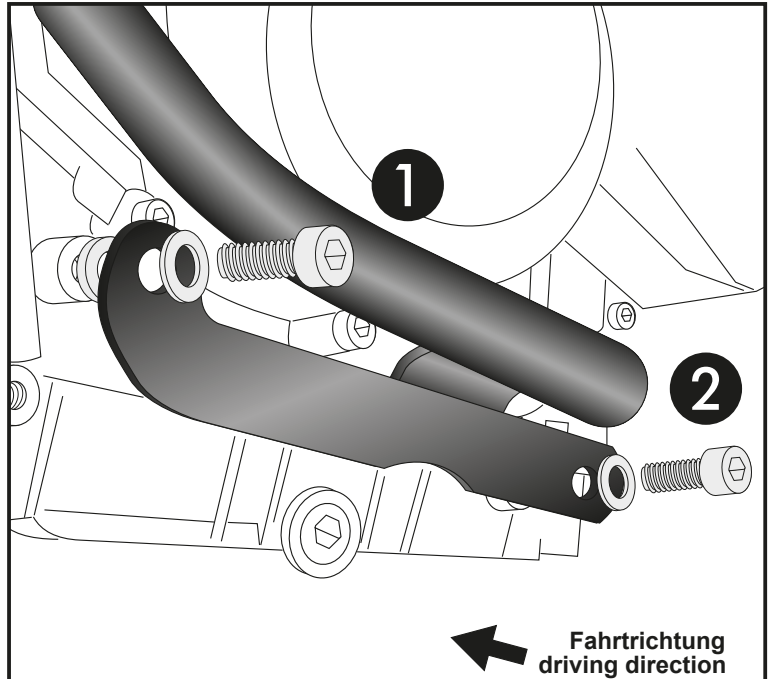
**FRONT ①**

with allen screw M8x20 and washer Ø8,4.  
Add washer Ø8,4x3 between frame and crash bar.

In combination with the skid plate 81065070012, the washer ø8,4x3 is obsolete. It is replaced by a holder.

**REAR ②**

with allen screw M6x20 and washer Ø6,4.



**Drehmoment/Torque 19 NM**  
+ Sicherungsmittel mittelfest / Thread locker medium



**Drehmoment/Torque 8 NM**  
+ Sicherungsmittel mittelfest / Thread locker medium



**DE ACHTUNG**  
**GB CAUTION**

Den Motorschutzbügel ausrichten und alle Schrauben nach NM-Vorgabe anziehen!  
Nach der Montage alle Verschraubungen auf festen Sitz kontrollieren! Abgebaute Teile wieder montieren. Bitte beachten Sie unsere beigelegten Serviceinformationen.

Align the engine guard and tighten all bolts according to the NM specification!  
Control all screw connections after the assembling for tightness! Reassemble the dismantled parts. Please notice our enclosed service information.

Als weiteres Zubehör lieferbar: / Also available:

	BMW G 310 R	BMW G 310 GS
C-Bow Taschenhalter/C-Bow Softbag holder	6306501 00 01	6306507 00 01
Minirack	6606501 01 01	-----
Alurack	6526501 01 01	6556507 01 01
Easyrack	6616501 01 01	6626507 01 01
Tankschutzbügel / Tank guard	-----	5026507 00 01
Frontschutzbügel / Front guard	5036501 00 01	-----
Heckschutzbügel / Rear guard	5046501 00 01	-----
Tankring	5066501 00 09	5066507 00 09
Motorschutzplatte / Skid plate		8106507 00 12

Weiteres Zubehör auf unserer Homepage. More accessories: see our homepage.



**Hepco & Becker GmbH**  
An der Steinmauer 6  
D-66955 Pirmasens  
Germany

Tel.: +49 (0)6331 - 1453 - 100  
Fax: +49 (0)6331 - 1453 - 120  
eMail: [vertrieb@hepco-becker.de](mailto:vertrieb@hepco-becker.de)  
[www.hepco-becker.de](http://www.hepco-becker.de)