

FRONTSCHUTZBÜGEL/ FRONT GUARD

CF MOTO CL-X 700

(2022-2024)

Art.Nr./Item-no.:

5037643 00 01 schwarz/black



Inhalt

1x 700011919 Frontschutzbügel

1x 700011920 Schraubensatz:

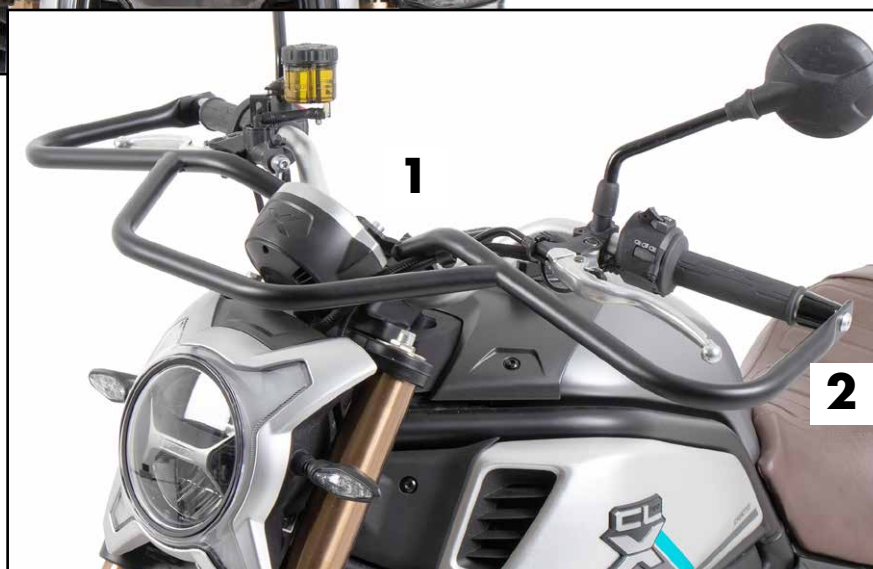
- 4 Zylinderschraube M8x50
- 2 Linsenschraube M6x90
- 4 U-Scheibe Ø8,4
- 2 Karoseriescheibe Ø6,4xØ18
- 4 Aludistanz Ø13xØ9x16

Content

1x 700011919 Front guard

1x 700011920 Screw kit:

- 4 Allen screw M8x50
- 2 Filister head screw M6x90
- 4 Washer Ø8,4
- 2 Body washer Ø6,4xØ18
- 4 Alu spacer Ø13xØ9x16



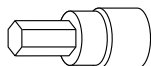
Wichtig / Important:

Beachten Sie die in Ihrem Land geltenden Zulassungsbestimmungen.
Für den Bereich der BRD gilt: Ein Eintrag in die Fahrzeugpapiere ist nicht erforderlich.

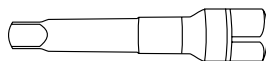
Wir empfehlen, die Montage in einer Fachwerkstatt durchführen zu lassen. Bei der Montage, alle zugänglichen Schrauben vorerst nur locker andrehen, sodass eine spannungsfreie Montage gewährleistet wird. Beim Anziehen der Schrauben, Anzugsmomente beachten.

We recommend having the installation carried out in a professional workshop. During installation, tighten all accessible screws loosely at first to ensure tension-free installation. When tightening the screws, observe the tightening torques.

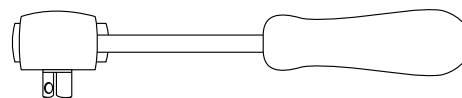
Benötigte Werkzeuge / Required tools



Set



Verlängerung/extension



Ratsche/Ratchet

**Damit sich die Position des Lenkers nicht ändert, sollte eine weitere Person diesen während der Montage halten.
To prevent the position of the handlebar from changing, another person should hold it during assembly.**

Vorbereitende Maßnahmen / Preparatory actions

Die Originalschrauben an der Lenkerklemmung und an den Lenkerenden entfernen, diese entfallen.
Remove the original screws on the handlebar clamp and the handlebar ends, these are no longer required.

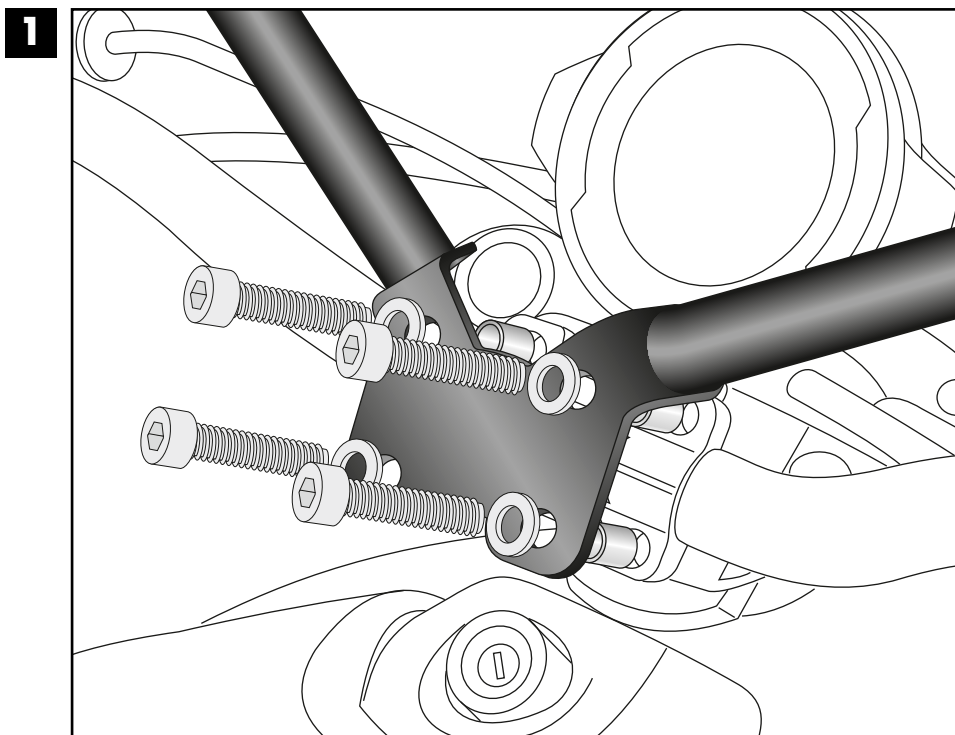
Montageanleitung / Installation Instruction

Montage Frontschutzbügel mitte:

Die Aludistanzen $\varnothing 13 \times \varnothing 9 \times 16$ zwischen Lenkerklemmung und Frontschutzbügel stellen.
Den Frontschutzbügel mit Zylinderschrauben M8x50 und U-Scheiben $\varnothing 8,4$ befestigen.

Fastening of the front guard middle:

Place the aluspacers $\varnothing 13 \times \varnothing 9 \times 16$ between the handlebar clamp and the front guard.
Secure the front guard with allen screws M8x50 and washers $\varnothing 8,4$.



Montageanleitung / Installation Instruction

Montage Frontschutzbügel

rechts/links außen:

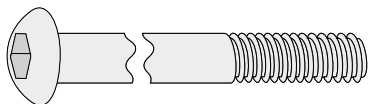
Mit Linsenschrauben M6x90 und Karoseriescheiben Ø6,4xØ18.

Fastening of the front guard

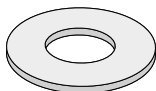
right/left outside:

With filister head screws M6x90 and body washers Ø6,4xØ18.

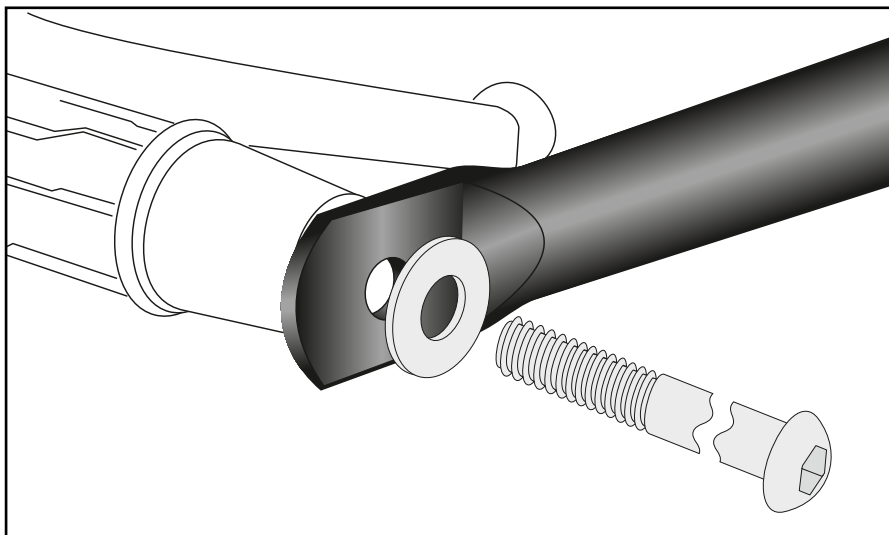
2x



2x



2



Achtung / Attention:

Nach der Montage alle Verschraubungen auf festen Sitz kontrollieren! Abgebaute Teile wieder montieren. Bitte beachten Sie unsere beigefügten Serviceinformationen.

Control all screw connections after the assembling for tightness! Reassemble the dismantled parts. Please notice our enclosed service information.

Weiteres Zubehör für dieses Modell auf www.hepco-becker.de / More accessories for this model see www.hepco-becker.de

HEPCO&BECKER GmbH | An der Steinmauer 6 | 66955 Pirmasens | Germany | Tel. +49 6331 1453100 | Fax: +49 6331 1453 120 | Mail: vertrieb@hepco-becker.de