

# Motorschutzbügel/ Engine guard

**BMW F 850 GS**  
ab Baujahr 2018  
from date of manufacture 2018

**BMW F 750 GS**  
ab Baujahr 2018  
from date of manufacture 2018

Artikel Nr.: / Item-no.:

**5016513 00 01**

Artikel Nr.: / Item-no.:

**5016512 00 01** schwarz/black

**5016513 00 22**

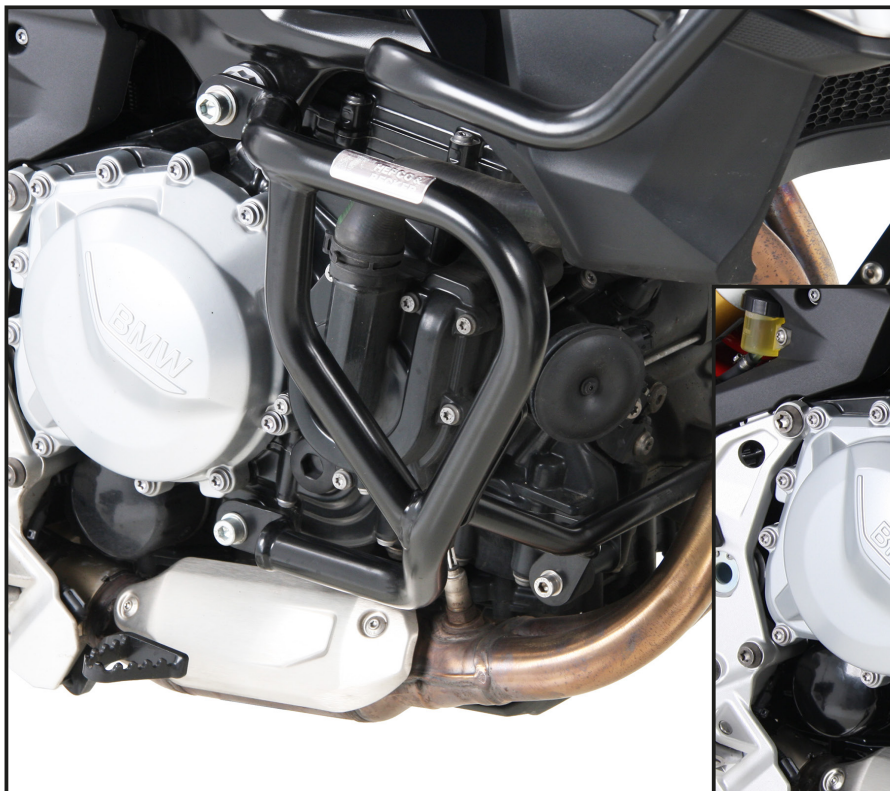


**5016512 00 22** Edelstahl/stainless steel



**DE** INHALT  
**GB** CONTENTS

1x	700010148	Motorschutzbügel links, schwarz	1x	700010148	Engine guard left, black
1x	700010149	Motorschutzbügel rechts, schwarz	1x	700010149	Engine guard right, black
1x	700010150	Verbindungsbügel, schwarz	1x	700010150	Bracing bow, black
<b>ODER</b>			<b>OR</b>		
1x	700010152	Motorschutzbügel links edelstahl	1x	700010152	Engine guard left
1x	700010153	Motorschutzbügel rechts edelstahl	1x	700010153	Engine guard right
1x	700010154	Verbindungsbügel edelstahl	1x	700010154	Bracing bow
1x	700010151	<b>Schraubensatz:</b>	1x	700010151	<b>Screw kit:</b>
1x		Sechskantschraube M12x80 10.9	1x		Hexagon screw M12x80 10.9
1x		Sechskantschraube M12x100 10.9	1x		Hexagon screw M12x100 10.9
2x		VA Zylinderschraube ISK M8x12	2x		VA Allen screw M8x12
2x		VA Zylinderschraube ISK M10x35	2x		VA Allen screw M10x35
4x		VA Linsenschraube M8x16	4x		VA Filister head screw M8x16
1x		U-Scheibe Ø8,4x3mm	1x		Washer Ø8,4x3mm
6x		VA U-Scheibe Ø8,4	6x		VA Washer Ø8,4
3x		VA U-Scheibe Ø10,5	3x		VA Washer Ø10,5
2x		VA U-Scheibe Ø12,5	2x		VA Washer Ø12,5
1x		VA selbstsichernde Mutter M10	1x		VA self lock nut M10
1x		VA Distanz Ø22xØ13x46 (links)	1x		VA Spacer Ø22xØ13x46 (links)
1x		VA Distanz Ø22xØ13x8 (rechts)	1x		VA Spacer Ø22xØ13x8 (rechts)
1x		Aludistanz Ø18xØ11x10	1x		Alu Spacer Ø18xØ11x10
2x		Silentblock Ø30x20 – M8x20 (Stehbolzen)	2x		Silent block Ø30x20 – M8x20
2x		Abdeckkappe, flach M12	2x		Plastic cap M12



# Motorschutzbügel/ Engine guard

**BMW F 850 GS**  
ab Baujahr 2018  
from date of manufacture 2018

**BMW F 750 GS**  
ab Baujahr 2018  
from date of manufacture 2018

Artikel Nr.: / Item-no.:

**5016513 00 01**

Artikel Nr.: / Item-no.:

**5016512 00 01** schwarz/black

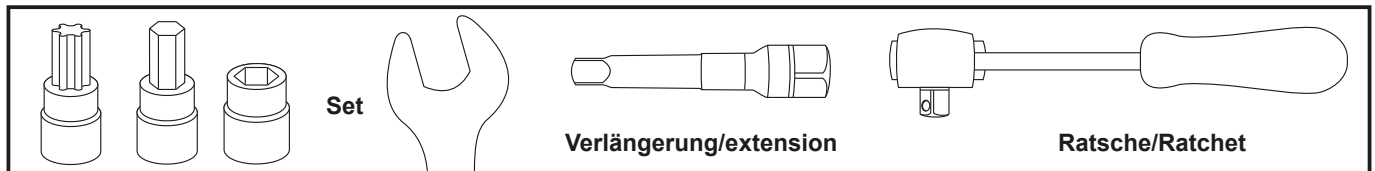
**5016513 00 22**



**5016512 00 22** Edelstahl/stainless steel



**DE BENÖTIGTE WERKZEUGE**  
**GB TOOLS REQUIRED**



**DE WICHTIG**  
**GB IMPORTANT**

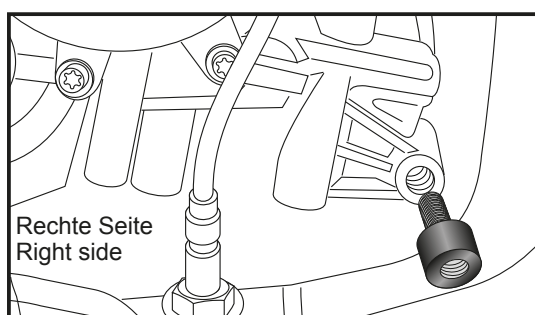
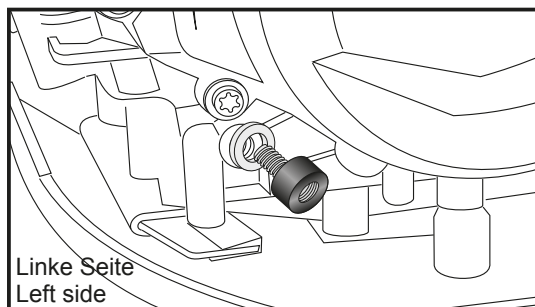
Beachten Sie die in Ihrem Land geltenden Zulassungsbestimmungen.

Für den Bereich der BRD gilt: Ein Eintrag in die Fahrzeugpapiere ist nicht erforderlich.

Die Voraussetzung für die Montage ist natürlich eine gewisse technische Erfahrung. Wenn Sie sich nicht sicher sind, wie man eine bestimmte Arbeit ausführt, sollten Sie diese Ihrer Fachwerkstatt überlassen. Ziehen sie alle zugänglichen Schrauben zuerst nur locker an. Nachdem alles montiert ist, werden die Schrauben dann auf das entsprechende Anzugsmoment festgezogen. Dadurch wird sichergestellt, dass das Produkt spannungsfrei angebaut ist. Anzugsmomente beachten! Nach der Montage alle Verschraubungen auf festen Sitz kontrollieren!

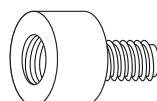
Of course, the assembly requires a certain technical experience. If you are not sure how to execute a determined action, you should ask your local distributor to do it. First, tighten all screws only loosely. After mounting all parts, the screws should be tightened to the torque specified. This guarantees, that the product is mounted without tension. Observe the tightening torques of the manufacturer! Control all screw connections after the assembling for tightness!

**DE VORBEREITUNG**  
**GB PREPARING**



Links und rechts die Originalschrauben der oberen Motoraufhängung entfernen, diese entfallen. Vorne am Motorblock jeweils rechts und links die Silentblöcke in die freien Gewinde eindrehen. Auf der linken Seite die U- Scheibe Ø8,4x3mm unterlegen.

Remove the original screws of the upper engine suspension on the left and right side, screws are obsolete. Screw the silent blocks into the free threads at the front of the engine block on the right and left. Underlay the washer Ø8,4x3mm on the left side.



2x



1x

# Motorschutzbügel/ Engine guard

**BMW F 850 GS**  
ab Baujahr 2018  
from date of manufacture 2018

**BMW F 750 GS**  
ab Baujahr 2018  
from date of manufacture 2018

Artikel Nr.: / Item-no.:

**5016513 00 01**

Artikel Nr.: / Item-no.:

**5016512 00 01** schwarz/black

**5016513 00 22**



**5016512 00 22** Edelstahl/stainless steel



## DE MONTAGEANLEITUNG GB MOUNTING INSTRUCTIONS

### Montage des Motorschutzbügels links Oben :

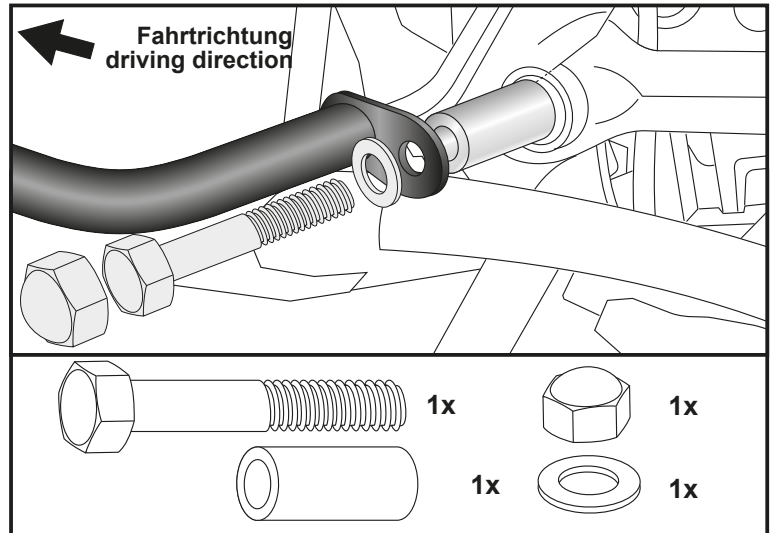
In der nun freien Gewindebohrung mit der Sechskantschraube M12x80 und U-Scheibe  $\varnothing 12,5$ . Zwischen Lasche und Rahmen die Distanz  $\varnothing 22 \times \varnothing 13 \times 46$  fügen. Abdeckkappe M12 aufstecken.

### Fastening of the engine guard left Top :

#### Top :

In the now free thread with hexagon screw M12x80 and washer  $\varnothing 12,5$ . Add spacer  $\varnothing 22 \times \varnothing 13 \times 46$  between crash bar and frame. Mount plastic cap M12.

**1**



### Montage des Motorschutzbügels links Hinten :

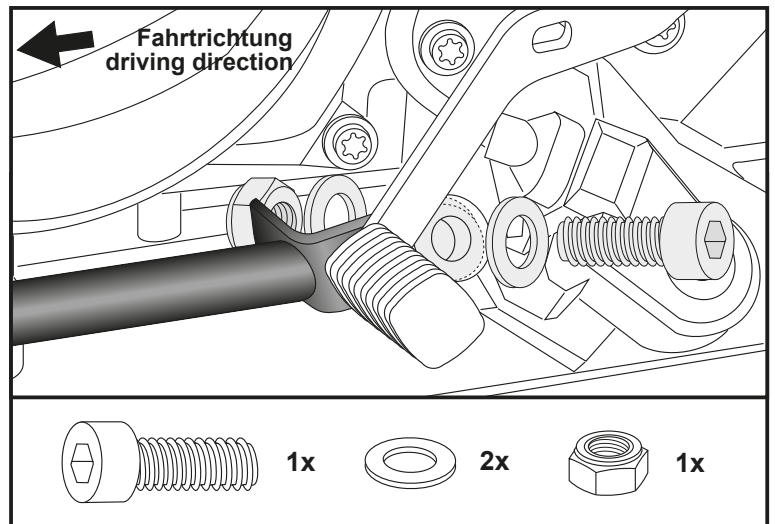
In der freien Bohrung mit der Zylinder-schraube M10x35, U-Scheiben  $\varnothing 10,5$  und selbstsichernder Mutter M10.

### Fastening of the engine guard left Rear :

#### Rear :

In the free boring with allen screw M10x35, washers  $\varnothing 10,5$  and self lock nut M10.

**2**



# Motorschutzbügel/ Engine guard

**BMW F 850 GS**  
ab Baujahr 2018  
from date of manufacture 2018

**BMW F 750 GS**  
ab Baujahr 2018  
from date of manufacture 2018

Artikel Nr.: / Item-no.:

**5016513 00 01**

Artikel Nr.: / Item-no.:

**5016512 00 01** schwarz/black

**5016513 00 22**



**5016512 00 22** Edelstahl/stainless steel



## DE MONTAGEANLEITUNG GB MOUNTING INSTRUCTIONS

### Montage des Motorschutzbügels rechts

#### Oben:

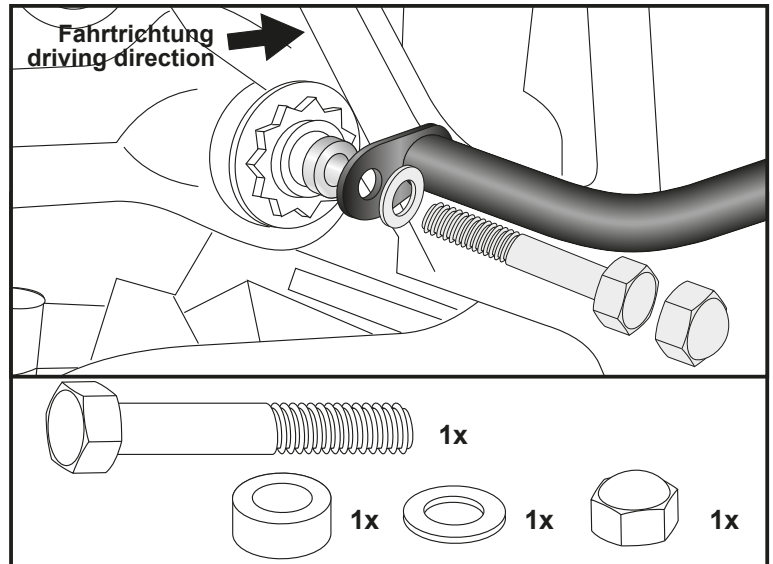
In der nun freien Gewindebohrung mit der Sechskantschraube M12x100 und U- Scheibe  $\varnothing 12,5$ . Zwischen Lasche und Rahmen die Distanz  $\varnothing 22 \times \varnothing 13 \times 8$  fügen. Abdeckkappe M12 aufstecken.

#### Fastening of the engine guard right

##### Top:

In the now free thread with hexagon screw M12x100 and washer  $\varnothing 12,5$ . Add spacer  $\varnothing 22 \times \varnothing 13 \times 8$  between crash bar and frame. Mount plastic cap M12.

**3**



### Montage des Motorschutzbügels rechts

#### Hinten :

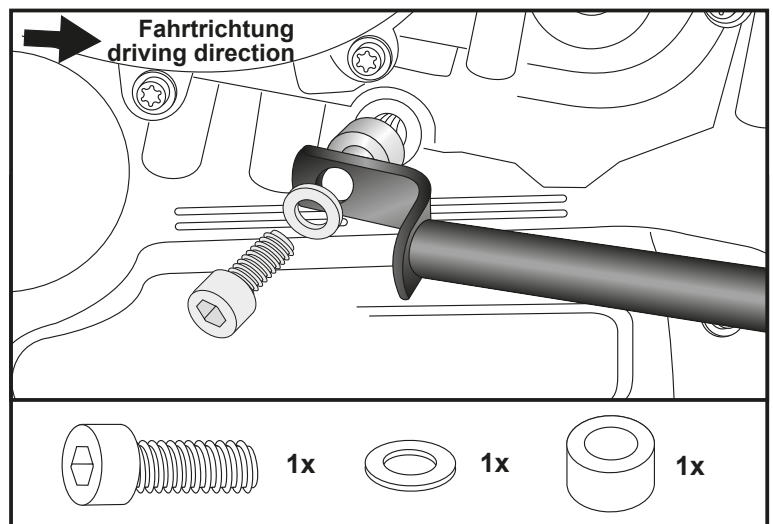
In der freien Gewindebohrung mit der Zylinderschraube M10x35 und U-Scheibe  $\varnothing 10,5$ . Zwischen Lasche und Motor die Aludistanz  $\varnothing 18 \times \varnothing 11 \times 10$  fügen.

#### Fastening of the engine guard right

##### Rear :

In the free threads with allen screw M10x35 and washer  $\varnothing 10,5$ . Add alu spacer  $\varnothing 18 \times \varnothing 11 \times 10$  between crash bar and engine block.

**4**



# Motorschutzbügel/ Engine guard

**BMW F 850 GS**  
ab Baujahr 2018  
from date of manufacture 2018

**BMW F 750 GS**  
ab Baujahr 2018  
from date of manufacture 2018

Artikel Nr.: / Item-no.:

**5016513 00 01**

Artikel Nr.: / Item-no.:

**5016512 00 01** schwarz/black

**5016513 00 22**



**5016512 00 22** Edelstahl/stainless steel



**DE MONTAGEANLEITUNG**  
**GB MOUNTING INSTRUCTIONS**

Montage des Verbindungsbügels links/ rechts  
Unten:

Die Montage erfolgt am bereits montierten Silentblock mit der Zylinderschraube M8x12 sowie U- Scheibe ø8,4.

Montage des Verbindungsbügels links/rechts

Oben:

Die Montage erfolgt in den freien Gewindebohrungen zwischen den Bügelhälften mit den VA Linsenschrauben M8x16 und U-Scheiben ø8,4.

Fastening of the bracing bow left/right

Bottom :

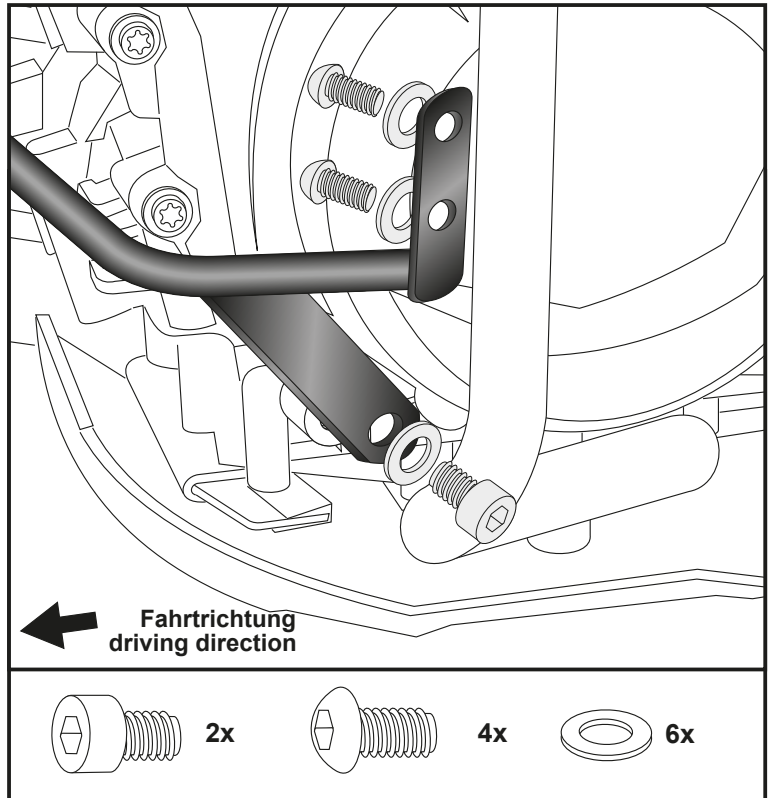
On the already mounted silent block with the allen screw M8x12 and washer ø8,4.

Fastening of the bracing bow left/right

Top:

In the free threaded holes between the crash bars with the filister head screws M8x16 and washers ø8,4.

**5**



**Nach der Montage alle Verschraubungen auf festen Sitz kontrollieren ! Abgebaute Teile wieder montieren. Bitte beachten Sie unsere beigefügten Serviceinformationen.**

**Control all screw connections after the assembling for tightness! Reassemble the dismantled parts. Please notice our enclosed service information.**

Als weiteres Zubehör lieferbar / Also available:

F 850 GS	F 750 GS	
6506513 00 01	6506512 00 01	Kofferträger Lock it / Side carrier Lock it
6516513 00 22	6516512 00 22	Kofferträger Cutout Set (inkl. Xplorer) / Side carrier kit (incl. Xplorer)
5026513 00 01	5026512 00 01	Tankschutzbügel, schwarz / Tank guard, black
5026513 00 22	5026512 00 22	Tankschutzbügel, Edelstahl / Tank guard, stainless steel
8106513 00 12	8106512 00 12	Motorschutzplatte / Skid plate
5066513 00 09	5066512 00 09	Tankring
6626513 01 01	6626512 01 01	Easyrack
6556513 01 01	6556512 01 01	Alurack

Weiteres Zubehör auf unsere Homepage. More accessories: see our homepage.



**Hepco & Becker GmbH**  
**An der Steinmauer 6**  
**D-66955 Pirmasens**  
**Germany**

**Tel.: +49 (0)6331 - 1453 - 100**  
**Fax: +49 (0)6331 - 1453 - 120**  
**eMail: [vertrieb@hepco-becker.de](mailto:vertrieb@hepco-becker.de)**  
**[www.hepco-becker.de](http://www.hepco-becker.de)**