

Kofferträger / Side carrier

YAMAHA MT-09

ab Baujahr 2017 / from date of manufacture 2017

Artikel Nr.: / Item-no.:

6504557 00 05 anthrazit/anthracite

Lock  **it**
System



DE MONTAGEANLEITUNG
GB MOUNTING INSTRUCTIONS

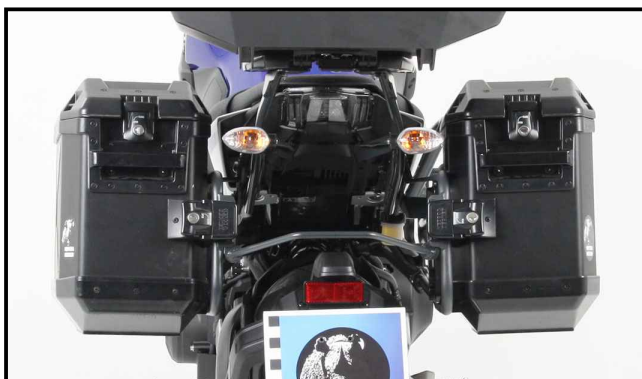


DE Baubreite des Kofferträgers 37 cm - inkl. Koffern (Xplorer 30): 82 cm

GB Width of the side carrier 37 cm - incl. cases (Xplorer 30): 82 cm

DE Kombinierbar mit Easyrack

GB Carrier can be combined with Easyrack



DE WICHTIG
GB IMPORTANT

Es müssen Bohrungen in den Seitenverkleidung hergestellt werden. Blinker müssen verlegt werden.
Die Voraussetzung für die Montage ist natürlich eine gewisse technische Erfahrung. Wenn Sie sich nicht sicher sind, wie man eine bestimmte Arbeit ausführt, sollten Sie diese Ihrer Fachwerkstatt überlassen. Ziehen sie alle zugänglichen Schrauben zuerst nur locker an. Nachdem alles montiert ist, werden die Schrauben dann auf das entsprechende Anzugsmoment festgezogen. Dadurch wird sichergestellt, dass das Produkt spannungsfrei angebaut ist. Anzugsmomente beachten! Nach der Montage alle Verschraubungen auf festen Sitz kontrollieren!

It is necessary to drill into the side panels. Indicators has to be changed - new position.
Of course, the assembly requires a certain technical experience. If you are not sure how to execute a determined action, you should ask your local distributor to do it. First, tighten all screws only loosely. After mounting all parts, the screws should be tightened to the torque specified. This guarantees, that the product is mounted without tension. Observe the tightening torques of the manufacturer! Control all screw connections after the assembling for tightness!

130217/010317

Kofferträger / Side carrier

YAMAHA MT-09

ab Baujahr 2017 / from date of manufacture 2017

Artikel Nr.: / Item-no.:

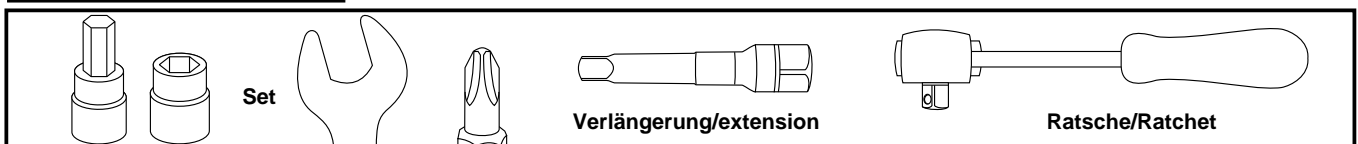
6504557 00 05 anthrazit/anthracite



DE INHALT
GB CONTENTS

	1x	700008357	Kofferträger links side carrier left
	1x	700008358	Kofferträger rechts side carrier right
	1x	700008353	Halteadapter vorne links front adapter left
	1x	700008354	Halteadapter vorne rechts front adapter right
	1x	700008355	Halteadapter oben links adapter top left
	1x	700008356	Halteadapter oben rechts adapter top right
	1x	700009554	Blinkerhalter Indicator holder
	1x	700009555	Verbindungsbügel bracing bow
	1x	700009556	Schraubensatz Screw kit:
4x Aludistanz ø18 x ø9 x 13mm aluspacer ø18 x ø9 x 13mm		8x Zylinderschraube Innensechskant M6x20 allen screw M6x20	
8x Selbstsichernde Mutter M6 self lock nut M6		4x Zylinderschraube Innensechskant M8x25 allen screw M8x25	
2x Selbstsichernde Mutter M8 self lock nut M8		4x Zylinderschraube Innensechskant M8x35 allen screw M8x35	
12x U-Scheibe ø8,4 washer ø8,4		2x Zylinderschraube Innensechskant M8x50 allen screw M8x50	
12x U-Scheibe ø6,4 washer ø6,4		6x Lock-it System Schraube lock-it screw	
6x Lock-it Scheibe lock-it washer		4x Kabel ohne Stecker 15cm indicator extension 15cm	
4x Stopfen für Bohrung Ø12 Plastic plug Ø12		8x Quetschverbinder rot Crimp connector red	

DE BENÖTIGTE WERKZEUGE
GB TOOLS REQUIRED



Kofferträger / Side carrier

YAMAHA MT-09

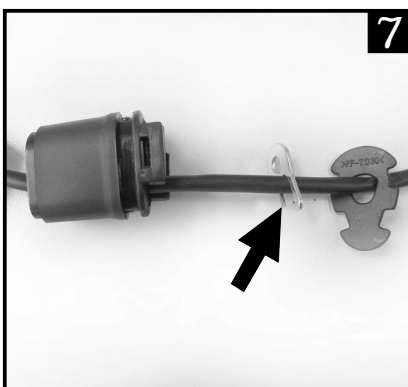
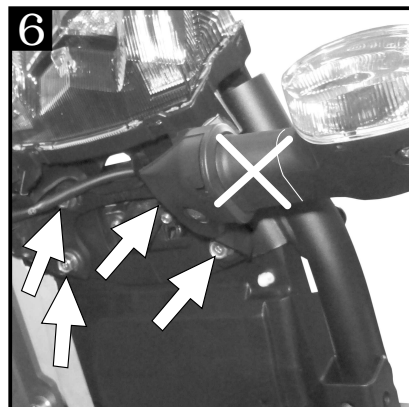
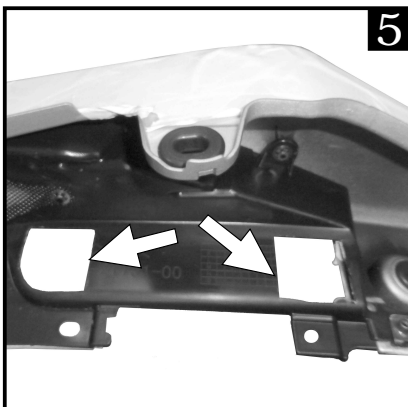
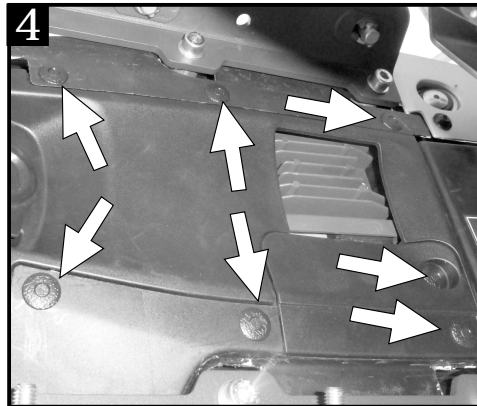
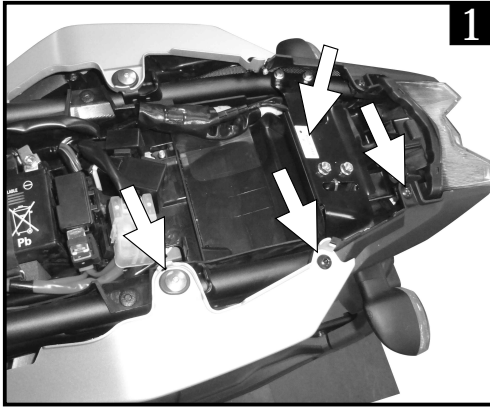
ab Baujahr 2017 / from date of manufacture 2017

Artikel Nr.: / Item-no.:

6504557 00 05 anthrazit/anthracite

DE VORBEREITUNG
GB PREPARING

Lock  **it**
System



Die Sitzbank sowie die darunterliegende Schlosstraverse (Abb.1) demontieren, Blinkerstecker (Abb.3) lösen.
Die Abdeckungen unter dem Heckkotflügel (Abb.4) sowie die seitlichen Verkleidungen (Abb.1+2) entfernen und die vorgeprägten Aussparungen ausschneiden (Abb.5). Am Heck die 4 Schrauben der Blinkerhalterung lösen und diesen (samt Blinker) entfernen (Abb.6), Komponenten entfallen. Die Blinker vom Halter lösen, hierfür die Kunststoffteile (Abb.6) entfernen, die innenliegenden Schrauben rausdrehen und die Gegenhalteplättchen (aus Metall) (Abb.7) durchtrennen, aufbiegen und entfernen, diese entfallen. Blinker entfernen und Gummimittelstück entfernen. Nun den Blinkerhalter unter dem Heck mit den Zylinderschrauben M6x20, U-Scheiben Ø6,4 und selbstsichernden Muttern M6 von oben verschrauben. Die Blinker mit Original Kreuzschlitzschrauben am Blinkerhalter befestigen, die Kabel ins Heck verlegen, dort durchtrennen und die Blinkerverlängerung zwischenfügen und verkleben. Die demontierten Verkleidungsteile wieder montieren.

Remove the seat as well as the lower lock bar (Fig.1), remove the indicator connector (Fig. 3).
Remove the covers under the rear fender (Fig.4) as well as the side panels (Fig.1+2) and cut out the pre-embossed cutouts (Fig.5).
Loosen the 4 screws of the indicator holder at the rear and remove this (together with the indicator) (fig.6).
Remove the turn signals from the holder, remove the plastic parts (fig. 6), unscrew the screws lying inside and cut the metal retainer (fig. 7), and remove them.
Dismantle the indicators and remove the rubber part. Now screw the turn signal holder under the rear with the M6x20 allen screws, washers Ø6,4 and self lock nuts M6 from above.
Attach the indicators with the original cross-head screws to the indicator holder, lay the cables in the rear, cut them there and connect the indicator extension with the help of the crimp connectors. Reassemble the disassembled panels.

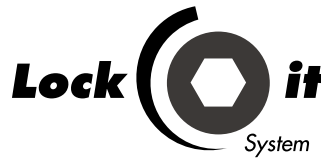
Kofferträger / Side carrier

YAMAHA MT-09

ab Baujahr 2017 / from date of manufacture 2017

Artikel Nr.: / Item-no.:

6504557 00 05 anthrazit/anthracite



DE MONTAGEANLEITUNG
GB MOUNTING INSTRUCTIONS

Montage Halteadapter oben links/ rechts:

Von unten durch die Aussparungen in den freien Gewinden mit den Zylinderschrauben M8x35 sowie U-Scheiben Ø8,4.

Zwischen Halter und Rahmen die Aludistanzen Ø18xØ9x13mm fügen.

Die Bohrungen mit den Plastikstopfen verschließen.

Schrauben noch nicht ganz festziehen.

Fastening of the mounting adapter top left + right:

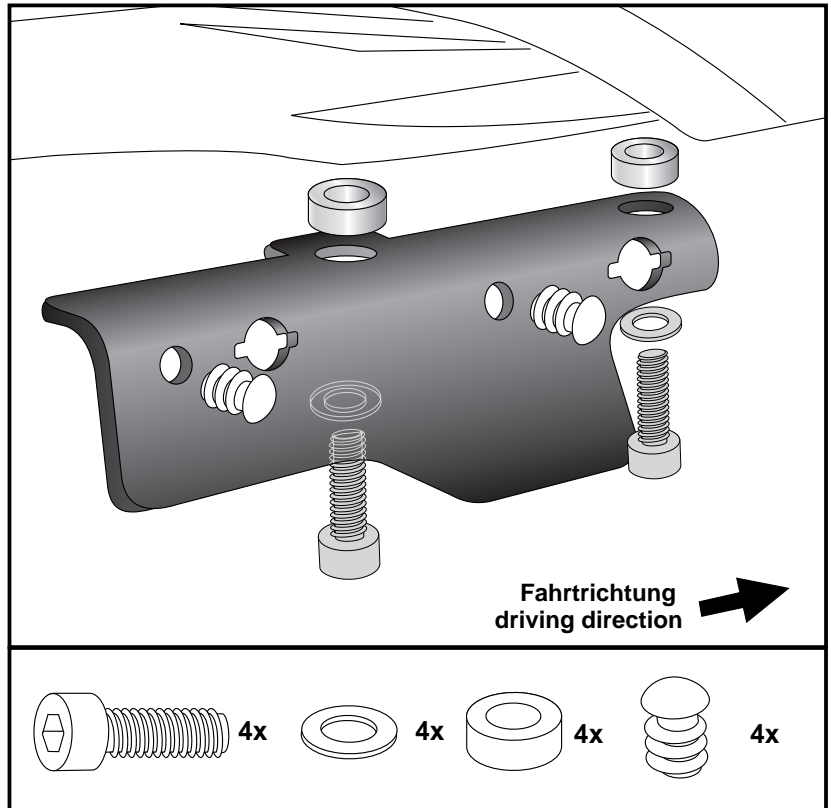
through the cut outs in the side panels
Use allen screws M8x35 with washers Ø8,4.

Add alu spacers Ø18xØ9x13 mm between holder and frame.

Close borings with plastic plugs.

Do not fully tighten yet.

1



Montage des Halteadapters vorne unten links und rechts:

Den Soziusfußrastenhalter demontieren. Den Haltebolzen der Fußraste gegen die Zylinderschraube M8x50 tauschen.

Diese Schraube lose mit der selbstsichernden Mutter M8 sowie U-Scheibe Ø8,4 verschrauben. Zwischen Halteadapter und Rasthalter die U-Scheibe Ø8,4 fügen.

Fitting the mounting adapter front bottom left and right:

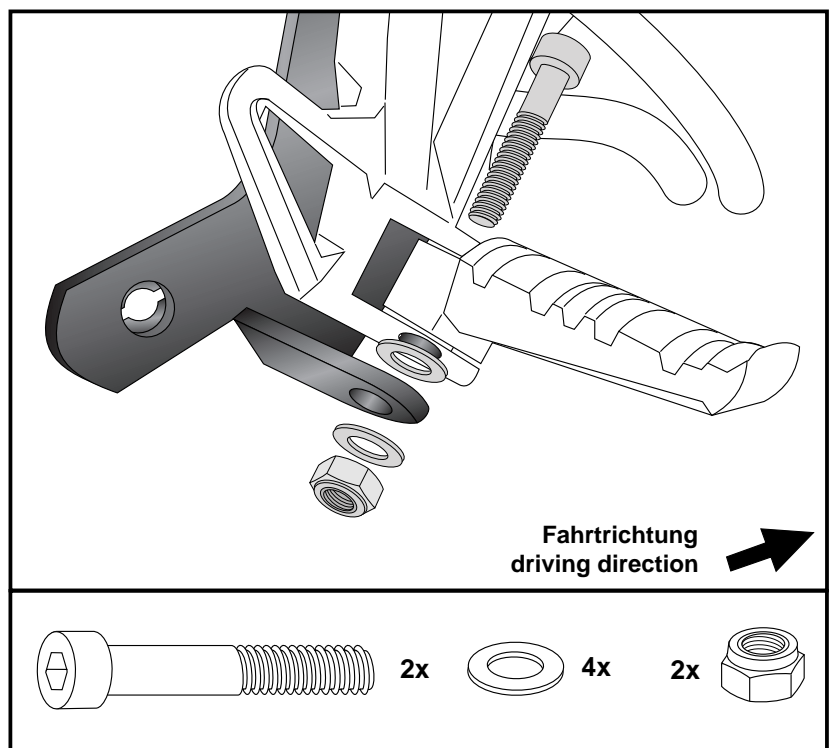
Dismantle the pillion footrest holder.

Replace the retaining bolts of the footrest with allen screw M8x50.

Secure with washer Ø8,4 and the self-locking nut M8

Add washer Ø8,4 between adapter and footrest holder.

2



Kofferträger / Side carrier

YAMAHA MT-09

ab Baujahr 2017 / from date of manufacture 2017

Artikel Nr.: / Item-no.:

6504557 00 05 anthrazit/anthracite



DE MONTAGEANLEITUNG
GB MOUNTING INSTRUCTIONS

Montage des Halteadapters vorne unten links und rechts:

Den mit dem Halteadapter so verbundenen Fußrastenhalter wieder montieren. Hierzu die Zylinderschrauben M8x25 sowie U-Scheiben Ø8,4 verwenden.

Nun die Verschraubung des Haltebolzen der Fußraste soweit festziehen, dass sich die Fußrasten noch frei bewegen kann.

Auf der rechten Seite den Vorratsbehälter hinter der Lasche montieren. Schrauben noch nicht ganz festziehen.

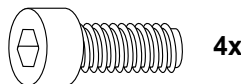
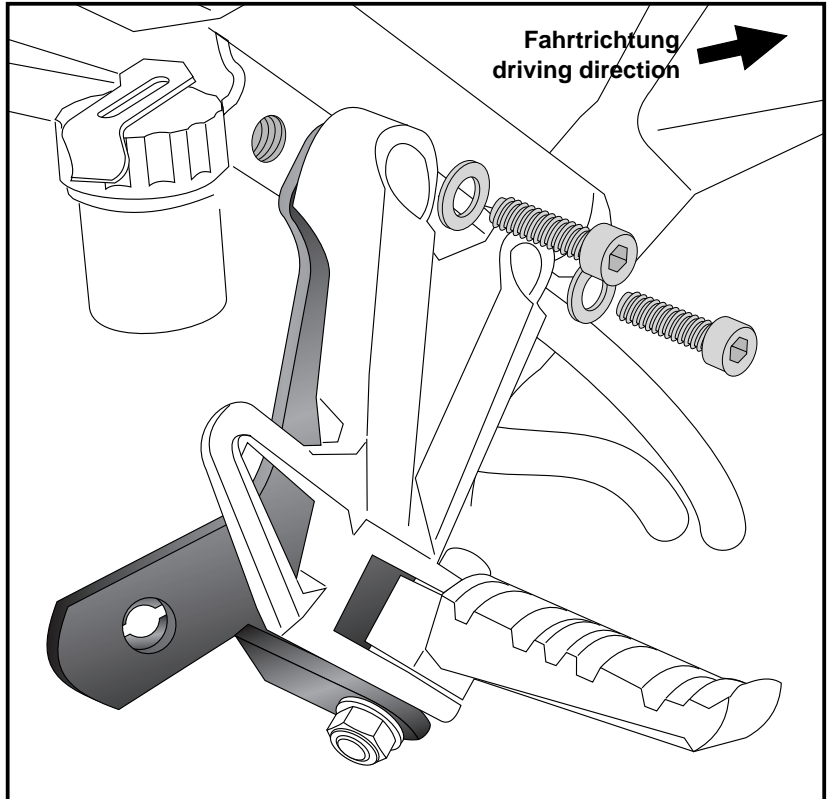
Fitting the mounting adapter front bottom left and right:

mount the in step 2 prepared footrest holder again using allen screws M8x25 and washers Ø 8.4.

Now tighten the retaining bolts of the footrest so far that the footrests can still move freely.

On the right side mount the storage container behind the adapter. Do not completely tighten the screws yet.

3



Montage der Lock it System-Schrauben:

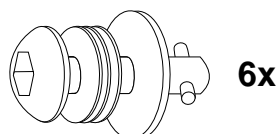
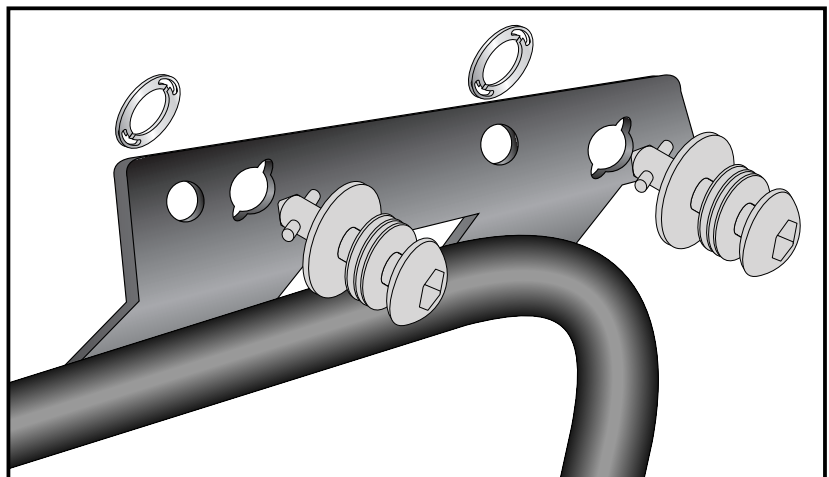
An den Kofferträgern links / rechts werden die Lock it System-Schrauben an den Befestigungslaschen mittels der Sicherungsscheibe montiert.

Die Scheiben und Lock it System-Schrauben verbleiben bei Demontage an den Befestigungspunkten der Kofferträger.

Fastening of Lock it screws:

The Lock it screws will be fixed at the carriers left and right with lock washers. You have to do it only once - the screws and lock washers remain at the carriers.

4



Kofferträger / Side carrier

YAMAHA MT-09

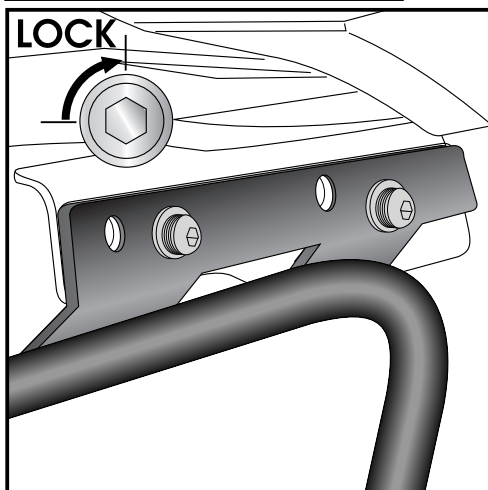
ab Baujahr 2017 / from date of manufacture 2017

Artikel Nr.: / Item-no.:

6504557 00 05 anthrazit/anthracite



DE MONTAGEANLEITUNG
GB MOUNTING INSTRUCTIONS

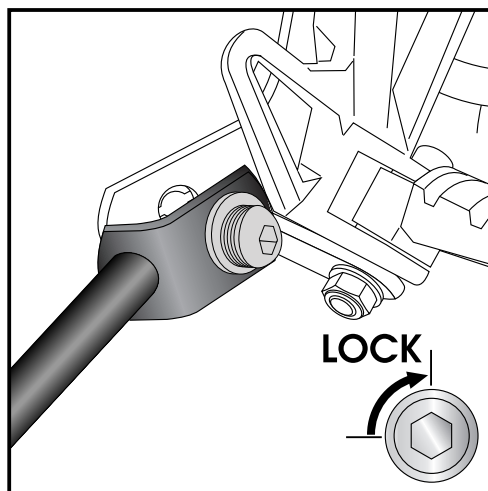


5 Montage der Kofferträger links / rechts oben:
Die vorbereiteten Kofferträger werden an den Haltetaschen mittels der Lock it System-Schrauben befestigt.

Fastening of carrier :
The carriers will be fixed to the adapter with Lock it -screws

**ACHTUNG: Lock it System-Schrauben nicht überdrehen !
Langsam drehen (Viertelumdrehung) bis die Schraube fühlbar einrastet und am Anschlag anliegt.**

**CAUTION Don't overturn the Lock it screw !
Rotate slowly one quarter of a turn until screw engages.**



6 Montage der Kofferträger links / rechts unten:
Die vorbereiteten Kofferträger werden an den Haltetaschen mittels der Lock it System-Schrauben befestigt.

Fastening of carrier :
The carriers will be fixed to the adapter with Lock it -screws

**ACHTUNG: Lock it System-Schrauben nicht überdrehen !
Langsam drehen (Viertelumdrehung) bis die Schraube fühlbar einrastet und am Anschlag anliegt.**

**CAUTION Don't overturn the Lock it screw !
Rotate slowly one quarter of a turn until screw engages.**

Kofferträger / Side carrier

YAMAHA MT-09

ab Baujahr 2017 / from date of manufacture 2017

Artikel Nr.: / Item-no.:

6504557 00 05 anthrazit/anthracite



DE HINWEISE ZUR KOFFERMONTAGE
GB HINT: ASSEMBLING SIDE CASES

Montage des Verbindungsbügels:

Den Verbindungsbügel mit den Zylinderschrauben M6x20, U- Scheiben Ø6,4 sowie den selbstsichernden Muttern M6 zusammen mit den Metalladaptern am Kofferträger verschrauben.

HINWEIS

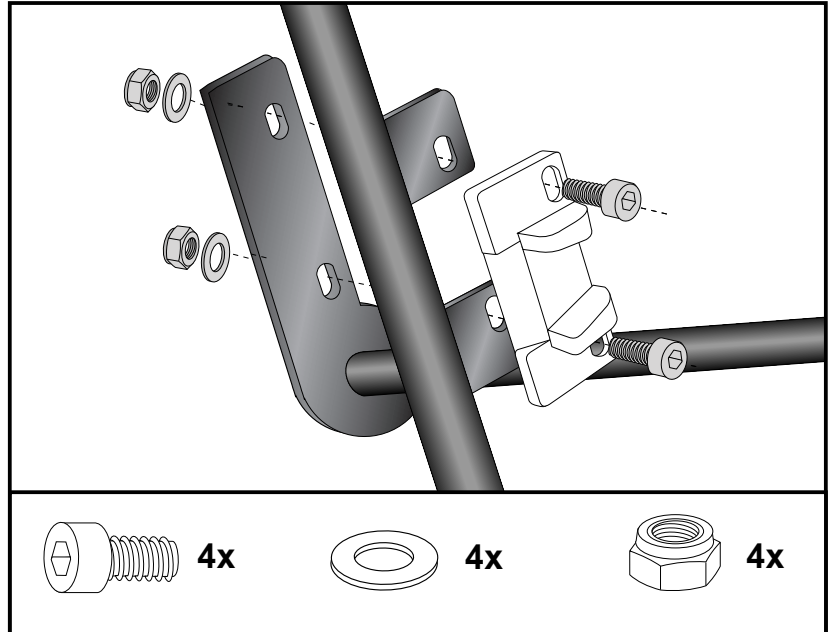
Die Metalladapter liegen den Koffern bei, nicht diesem Kofferträgerset.

Fastening of the bracing bow:

Together with the adapters to hook in the fixing lock at the side carriers.

Use allen screws M6x20, washers ø6,4 and self lock nuts M6.

NOTE: The adapters are enclosed with the side cases. They are not included in this side carrier set.



DE ACHTUNG
GB CAUTION

Nach der Montage alle Verschraubungen auf festen Sitz kontrollieren ! Abgebaute Teile wieder montieren. Bitte beachten Sie unsere beigefügten Serviceinformationen.

Control all screw connections after the assembling for tightness! Reassemble the dismantled parts. Please notice our enclosed service information.

Diebstahlschutz / Anti-theft-device

Die optional unter der Bestell-Nummer: 151050 erhältlichen abschließbaren Lock it System-Schrauben stellen einen wirksamen Diebstahlschutz des Kofferträgers dar. Es wird empfohlen, pro Seite eine normale Lock it System-Schraube durch diese abschließbare Schraube zu ersetzen.

Sold separately - item-no: 151050. It is recommended to use one on each side of the side-carrier, instead of the ordinary lock-it screw, for theft protection.



Als weiteres Zubehör lieferbar / Also available:

6524557 01 05	Alurack
6614557 01 05	Easyrack
6604557 01 05	Minirack
5014557 00 05	Motorschutzbügel inkl. ProtectionPad/Engine guard incl. ProtectionPad
5054557 00 01	Hauptständer/Center stand
42154557 00 05	Soziusfußrasten-Tieferlegungssatz/Passenger footrest lowering set
8104557 00 91	Bugspoiler/Spoiler

Weiteres Zubehör auf unsere Homepage. More accessories: see our homepage.



Hepco & Becker GmbH
An der Steinmauer 6
D-66955 Pirmasens
Germany

Tel.: +49 (0)6331 - 1453 - 100
Fax: +49 (0)6331 - 1453 - 120
eMail: vertrieb@hepco-becker.de
www.hepco-becker.de