

# YAMAHA MT-09

ab Baujahr 2017 / from date of manufacture 2017

## Easyrack

## Alurack

Artikel Nr.: / Item-no.:

Artikel Nr.: / Item-no.:

**6614557 01 05**

**6524557 01 05** anthrazit/anthracite



**HEPCO &  
BECKER**

**DE** INHALT  
**GB** CONTENTS

- 1x 700009622 Rohradapter links
- 1x 700009633 Rohradapter rechts
- 1x 700008343 Halteadapter oben links
- 1x 700008344 Halteadapter oben rechts

**Bei Bestellung eines Aluracks zusätzlich:**

- 1x 799.901HB Alu-Rack
- 1x 799.902HB TC-Bügel für Alu-Rack
- 1x 799.903HB Abdeckplatte für Rack

**Bei Bestellung eines Easyracks zusätzlich:**

- 1x 700008650 Easyrack
- 1x 700008647 Abdeckblende links
- 1x 700008648 Abdeckblende rechts

**1x 700009624 Schraubensatz:**

- 4x Zylinderschraube Innensechskant M8x25
- 8x Zylinderschraube Innensechskant M8x35
- 4x Zylinderschraube Innensechskant M6x20
- 4x Zylinderschraube Innensechskant M6x12
- 4x Selbstsichernde Mutter M6
- 4x Selbstsichernde Mutter M8
- 4x Viereck-Scheibe 20x20x ø6,4
- 4x U- Scheibe ø6,4
- 12x U- Scheibe ø8,4
- 4x Aludistanz ø18xø9x13mm

- 1x 700009622 tube adapter left
- 1x 700009623 tube adapter right
- 1x 700008343 mounting adapter top left
- 1x 700008344 mounting adapter top right

**When ordering a Alurack:**

- 1x 799.901HB alu-rack
- 1x 799.902HB bow for Alu-rack
- 1x 799.903HB plastic cover for rack

**When ordering a Easyrack:**

- 1x 700008650 Easyrack
- 1x 700008647 plastic cover left
- 1x 700008648 plastic cover right

**1x 700009624 Screw kit:**

- 4x allen screw M8x25
- 4x allen screw M8x35
- 4x allen screw M6x20
- 4x allen screw M6x12
- 4x self lock nut M6
- 4x self lock nut M8
- 4x special washer 20x20x ø6,4
- 4x washer ø6,4
- 12x washer ø8,4
- 4x alu spacer ø18xø9x13mm

### Easyrack



### Alurack



**Kombinierbar mit  
Lock it Kofferträger**

**Combinable with  
Lock it side carrier**



**DE** WICHTIG  
**GB** IMPORTANT

Die Voraussetzung für die Montage ist natürlich eine gewisse technische Erfahrung. Wenn Sie sich nicht sicher sind, wie man eine bestimmte Arbeit ausführt, sollten Sie diese Ihrer Fachwerkstatt überlassen. Ziehen sie alle zugänglichen Schrauben zuerst nur locker an. Nachdem alles montiert ist, werden die Schrauben dann auf das entsprechende Anzugsmoment festgezogen. Dadurch wird sichergestellt, dass das Produkt spannungsfrei angebaut ist. Anzugsmomente beachten! Nach der Montage alle Verschraubungen auf festen Sitz kontrollieren!

Of course, the assembly requires a certain technical experience. If you are not sure how to execute a determined action, you should ask your local distributor to do it. First, tighten all screws only loosely. After mounting all parts, the screws should be tightened to the torque specified. This guarantees, that the product is mounted without tension. Observe the tightening torques of the manufacturer! Control all screw connections after the assembling for tightness!

# Easyrack

# Alurack

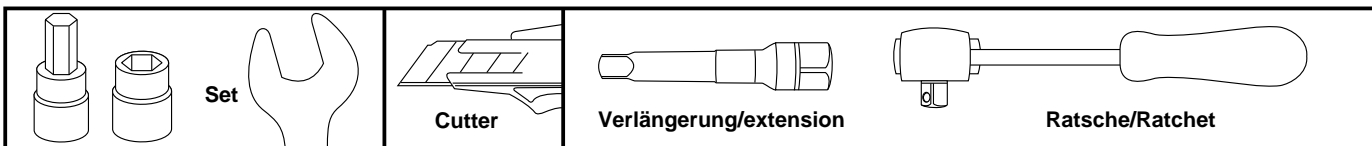
Artikel Nr.: / Item-no.:

Artikel Nr.: / Item-no.:

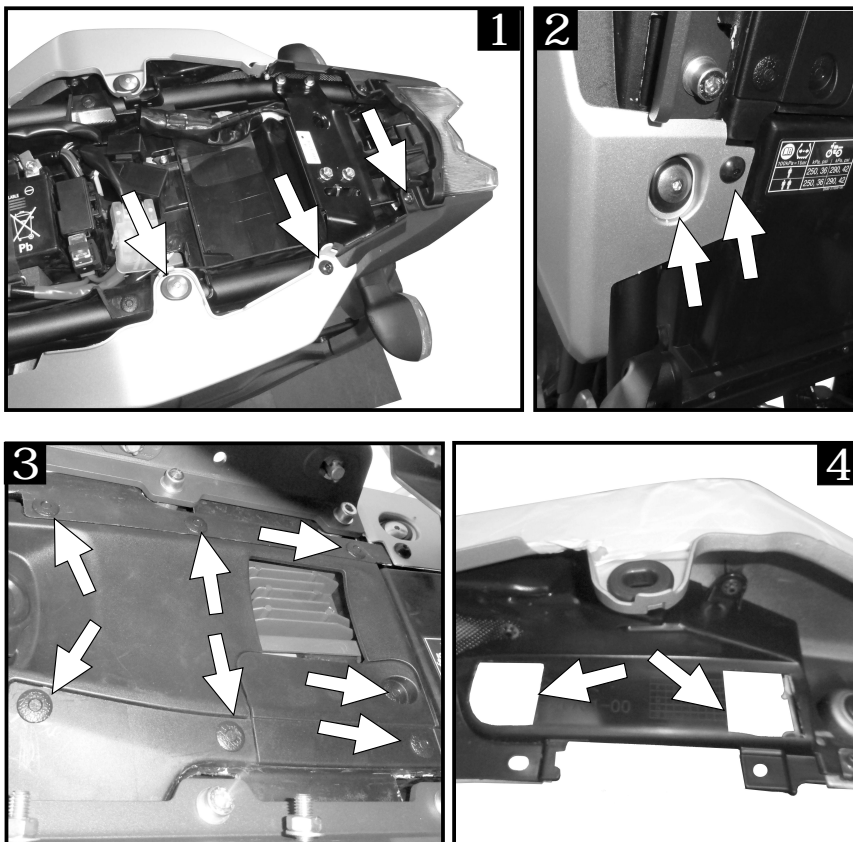
**6614557 01 05**

**6524557 01 05** anthrazit/anthracite

**DE BENÖTIGTE WERKZEUGE**  
**GB TOOLS REQUIRED**

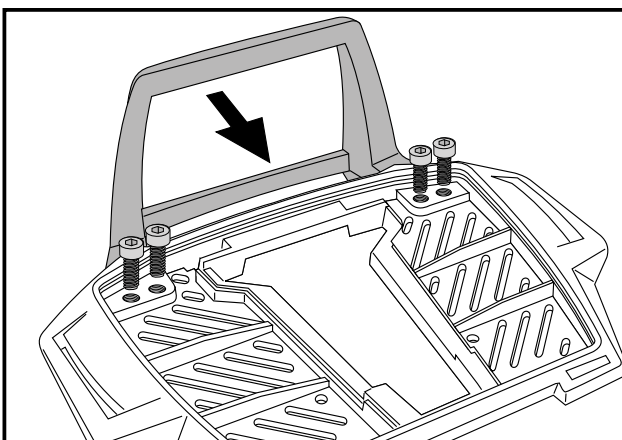


**DE VORBEREITUNG**  
**GB PREPARING**



Die Sitzbank entfernen.  
 Die Abdeckungen unter dem Heckkotflügel (Abb.3) sowie die seitlichen Verkleidungen (Abb.1+2) entfernen und die vorgeprägten Aussparungen ausschneiden (Abb.4). Die demontierten Verkleidungsteile wieder montieren.

Remove the seat.  
 Remove the covers under the rear fender (Fig.3) as well as the side panels (Fig.1+2) and cut out the pre-embossed cutouts (Fig.4). Reassemble the panels.



**Vorbereitung des Aluracks:**  
 Den beiliegenden TC-Bügel mit den Zylinderkopf-schrauben M6 x 12 hinten unter dem Alurack verschrauben.

**HINWEIS:**  
 Der TC-Bügel ist nur bei Anbringung eines Hepco & Becker Topcases erforderlich.

**Preparing of the Alurack:**  
 Fix the bow to the rack with allen screws M6 x 12.

**NOTICE:**  
 The bow is needed in use with a Hepco & Becker topcase only .



# Easyrack

# Alurack

Artikel Nr.: / Item-no.:

Artikel Nr.: / Item-no.:

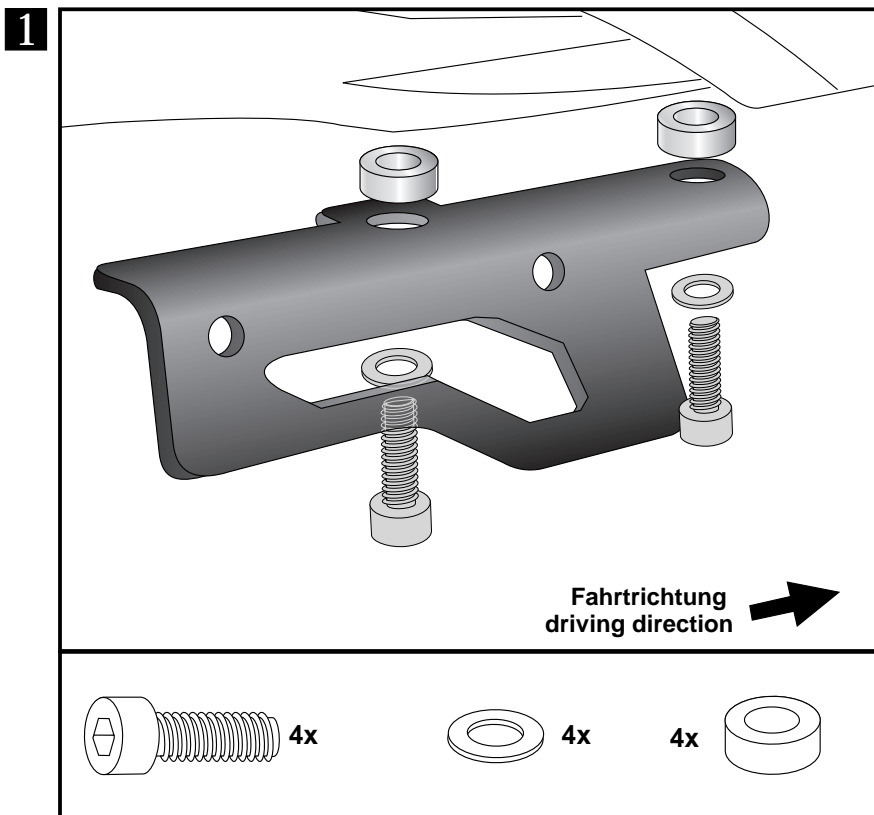
**6614557 01 05**

**6524557 01 05** anthrazit/anthracite

**DE MONTAGEANLEITUNG**  
**GB MOUNTING INSTRUCTIONS**

**Montage Halteadapter oben links/ rechts:**  
 Von unten durch die Aussparungen in den freien Gewinden mit den Zylinderschrauben M8x35 sowie U-Scheiben Ø8,4.  
 Zwischen Halter und Rahmen die Aludistanzen Ø18xØ9x13mm fügen.  
 Schrauben noch nicht ganz festziehen.

**Fastening of the mounting adapter top left + right:**  
 through the cut outs in the side panels Use allen screws M8x35 with washers Ø8,4.  
 Add alu spacers Ø18xØ9x13 mm between holder and frame.  
 Do not fully tighten yet.

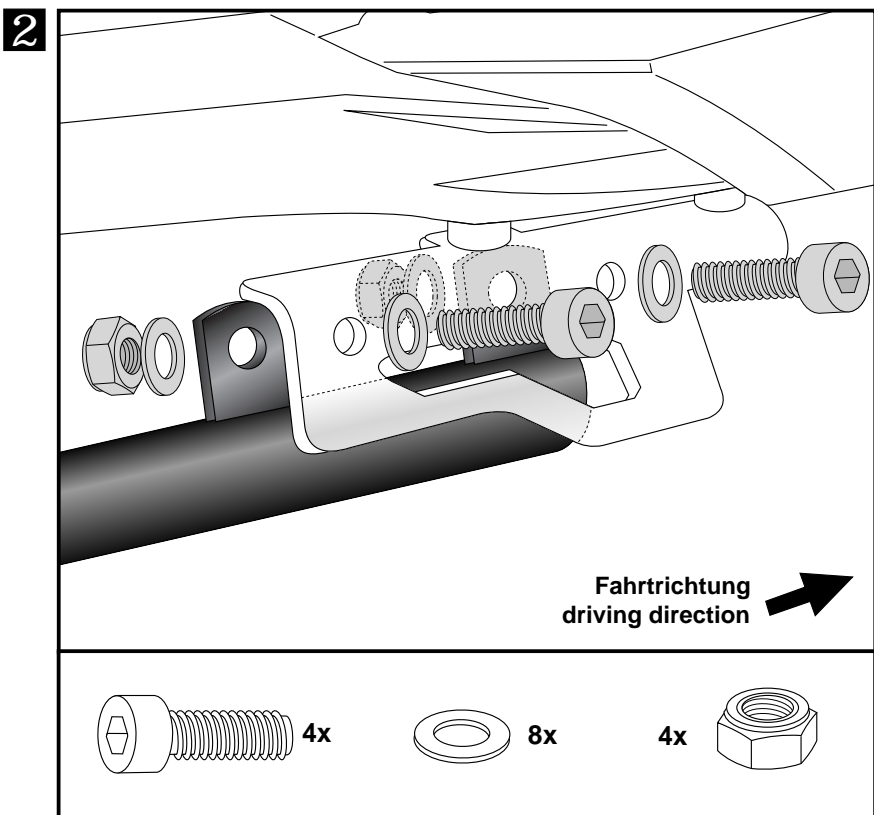


**Befestigung der Rohradapter oben links und rechts:**  
 Die Montage erfolgt an der Innenseite der bereits montierten Halteadapter mit den Zylinderschrauben M8x25 sowie U- Scheiben Ø8,4 und selbstsichernden Muttern M8.

**Bei gleichzeitiger Montage des C-Bow Halters wird dieser auf der Außenseite mit den Zylinderschrauben M8x35 montiert.**

**Fastening of the tube adapters top left+right:**  
 Inside the mounting adapters with allen screws M8 x 25. Secure with washers Ø8,4 and self lock nuts M8.

**When the C-Bow holder is installed at the same time, the C-Bow holder is placed on the outside of the mounting adapter with allen screws M8x35.**





# Easyrack

# Alurack

Artikel Nr.: / Item-no.:

Artikel Nr.: / Item-no.:

**6614557 01 05**

**6524557 01 05** anthrazit/anthracite

**DE MONTAGEANLEITUNG**  
**GB MOUNTING INSTRUCTIONS**

**HINWEIS:**  
 Rack soweit hinten montieren, dass sich die Sitzbank noch aufklappen lässt.

**NOTICE:**  
 Mount Rack so far back that the seat can still be opened.

Montage des Aluracks:

Das Alurack wird mit den Inbusschrauben M6x20, den Viereck-Scheiben 20x20xø6,4, den U-Scheiben ø6,4 und den selbstsichernden Muttern M6 auf den Rohradaptern verschraubt. Anschließend die Kunststoffabdeckung des Aluracks montieren.

Fastening of the Alurack:

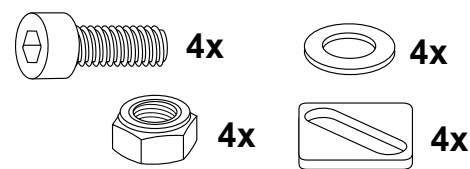
On the tube adapters.  
 Use allen screws M6 x 20 and special washer 20x20xø6,4. Secure with washers ø6,4 and self-lock nuts M6. Mount the plastic cover.

Montage des Easyracks:

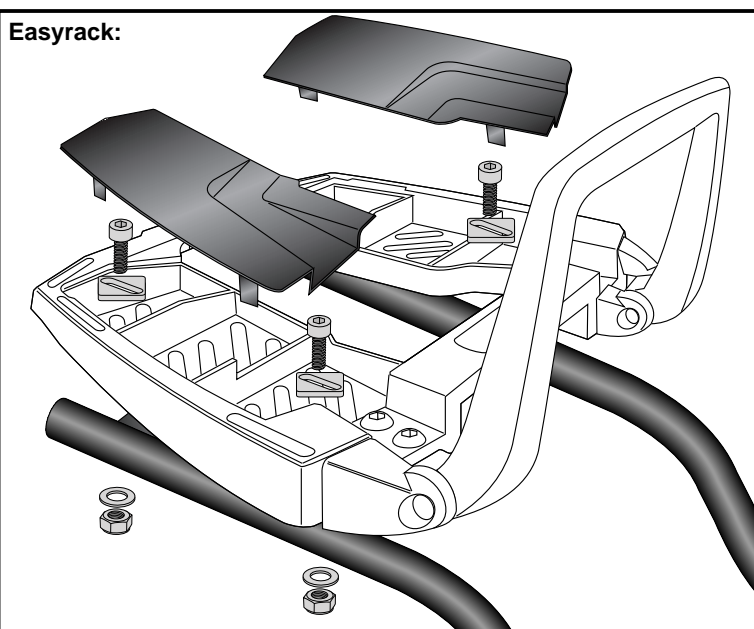
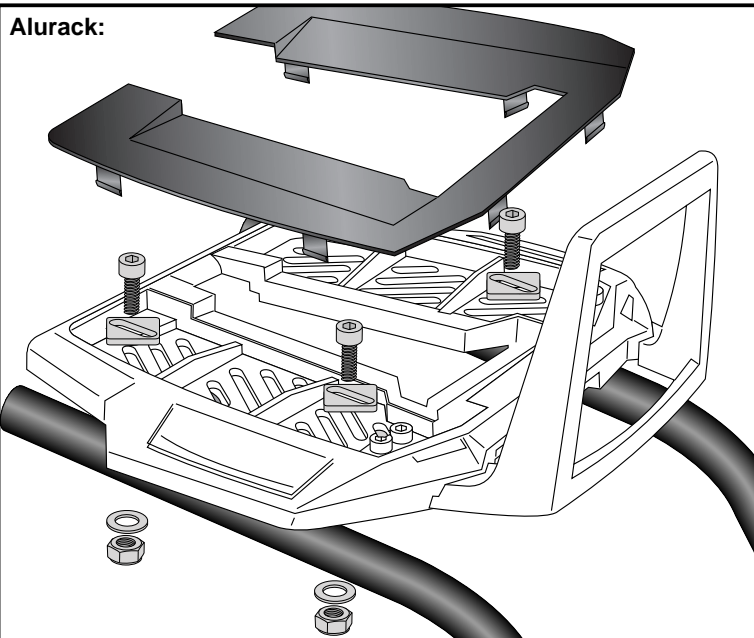
Das Easyrack wird mit den Inbusschrauben M6x20, den Viereck-Scheiben 20x20xø6,4, den U-Scheiben ø6,4 und den selbstsichernden Muttern M6 auf den Rohradaptern verschraubt. Anschließend die Kunststoffabdeckungen montieren.

Fastening of the Easyrack:

On the tube adapters.  
 Use allen screws M6 x 20 and special washer 20x20xø6,4. Secure with washers ø6,4 and self-lock nuts M6. Mount the plastic cover.



**3**



**Als weiteres Zubehör lieferbar: / Also available:**

- 6504557 00 05 Lock it Seitenträger, schwarz / Lock it Side carrier, black
- 6304557 00 05 C-Bow Taschenhalter / C-Bow soft bag holder
- 5014557 00 05 Motorschutzbügel inkl. ProtectionPad/Engine guard incl. ProtectionPad

Weiteres Zubehör auf unsere Homepage. More accessories: see our homepage.



**Hepco & Becker GmbH**  
 An der Steinmauer 6  
 D-66955 Pirmasens  
 Germany

**Tel.: +49 (0)6331 - 1453 - 100**  
**Fax: +49 (0)6331 - 1453 - 120**  
**eMail: [vertrieb@hepco-becker.de](mailto:vertrieb@hepco-becker.de)**  
**[www.hepco-becker.de](http://www.hepco-becker.de)**