

## DUCATI MULTISTRADA V2

(2025-)

Art.Nr./Item-no.:

6807679 01 01 schwarz/black



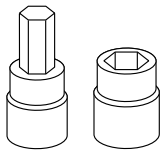
### Inhalt

- 1x 700013600 Smartrack
- 1x 700013601 Abdeckung
- 1x 700013830 Befestigungskit
- 1x 700015096 Adapterplatte
- 1x 700015098 Schraubensatz:
  - 2 Kunststoffscheibe M8 schräg
  - 2 Senkschraube M6x30
  - 2 Linsenschraube M6x16
  - 2 U-Scheibe Ø6,4

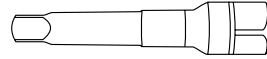
### Content

- 1x 700013600 Smartrack
- 1x 700013601 Cover
- 1x 700013830 Mounting kit
- 1x 700015096 Adapter plate
- 1x 700015098 Screw kit:
  - 2 Plastic washer M8, angled
  - 2 Countersunk screw M6x30
  - 2 Filister head screw M6x16
  - 2 Washer Ø6,4

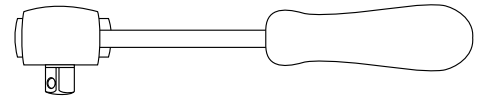
### Benötigte Werkzeuge / Required tools



Set



Verlängerung/extension



Ratsche/Ratchet



Kombinierbar mit  
Can be combined with

C-Bow  
Kofferträger Cutout/  
Side carrier Cutout

### **Wichtig / Important:**

Beachten Sie die in Ihrem Land geltenden Zulassungsbestimmungen.

Für den Bereich der BRD gilt: Ein Eintrag in die Fahrzeugpapiere ist nicht erforderlich.

Wir empfehlen, die Montage in einer Fachwerkstatt durchführen zu lassen. Bei der Montage, alle zugänglichen Schrauben vorerst nur locker andrehen, sodass eine spannungsfreie Montage gewährleistet wird. Beim Anziehen der Schrauben, Anzugsmomente beachten.

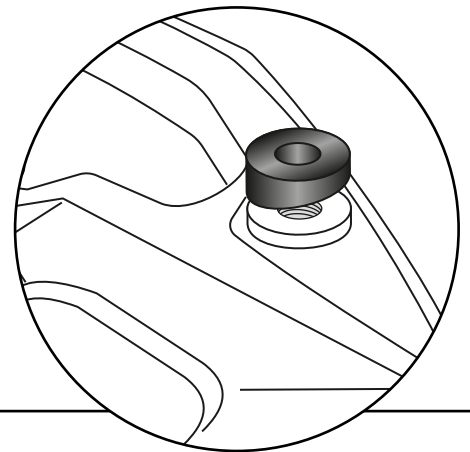
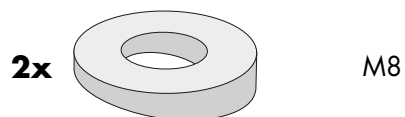
We recommend having the installation carried out in a professional workshop. During installation, tighten all accessible screws loosely at first to ensure tension-free installation. When tightening the screws, observe the tightening torques.

### **Vorbereitende Maßnahmen / Preparatory actions**

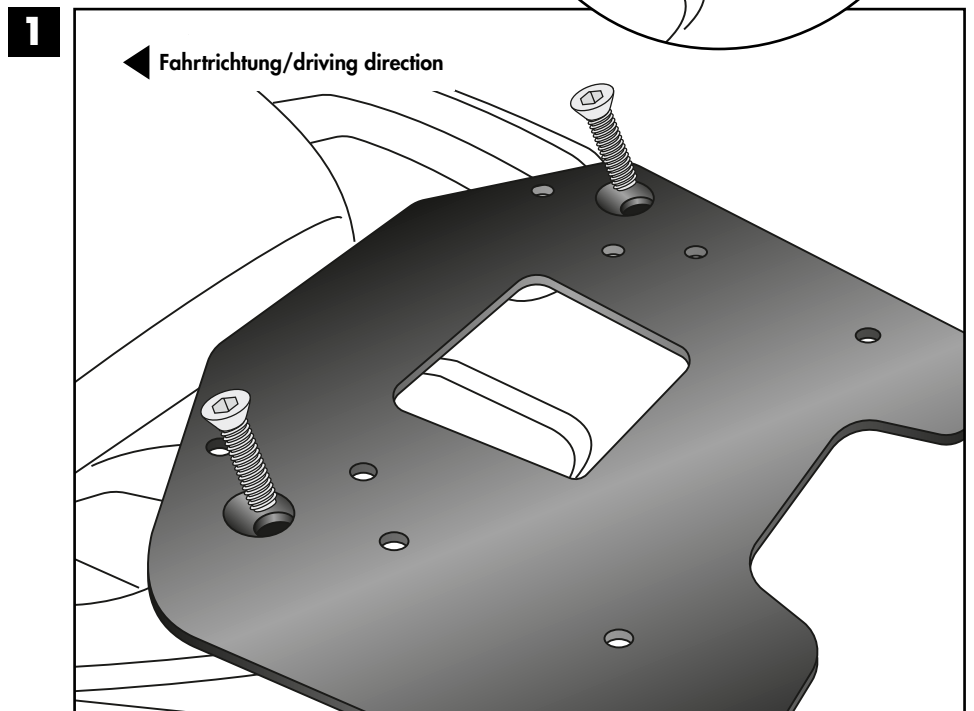
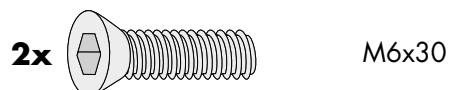
Die 4 originalen Kunststoff Gewindestopfen in der Gepäckbrücke entfernen, diese entfallen.

Remove the 4 original plastic threaded plugs from the rear rack; these are no longer required.

### **Montageanleitung / Installation Instruction**

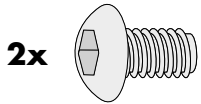


**Adapterplatte:**  
**Adapter plate:**

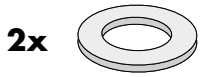


## Montageanleitung / Installation Instruction

**Adapterplatte hinten unten:**  
**Adapter plate rear bottom:**

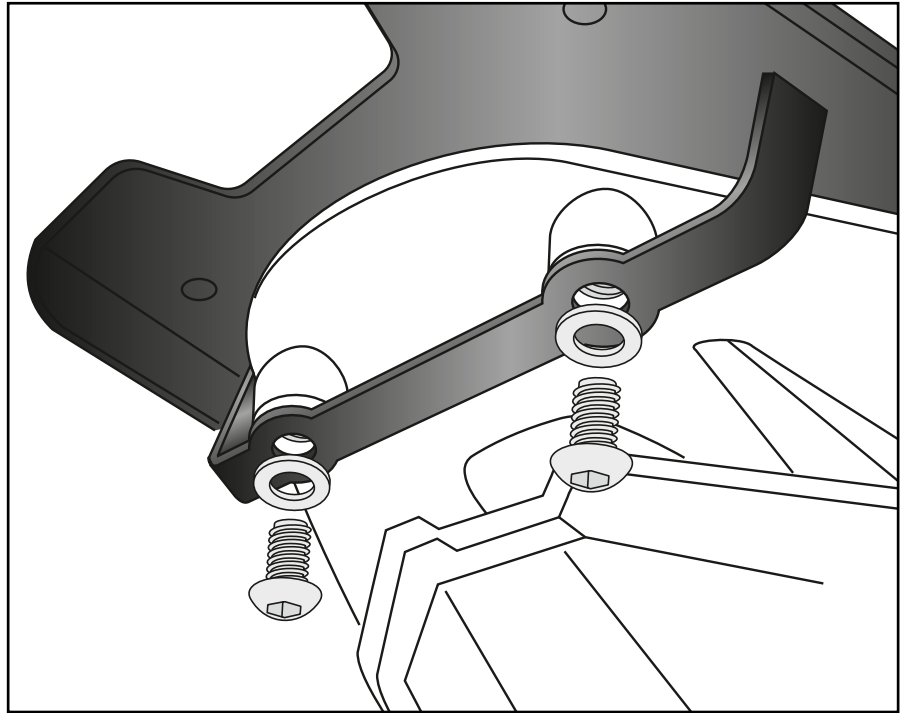


M6x16

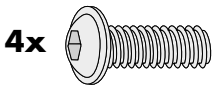


Ø6,4

**2**

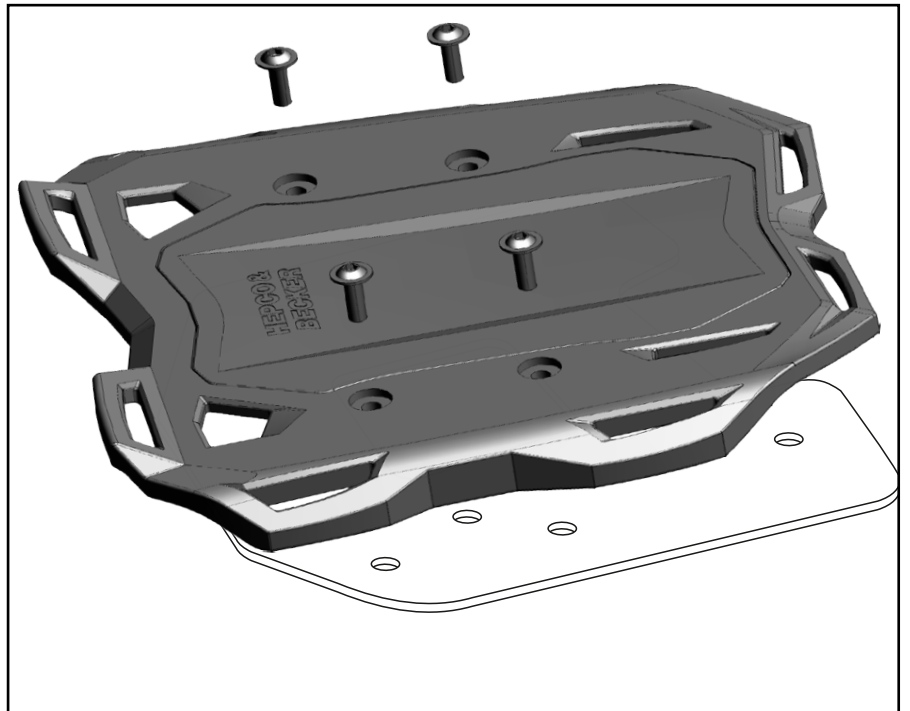


**Smartrack:**



M6x20

**3**



### **Achtung / Attention:**

Nach der Montage alle Verschraubungen auf festen Sitz kontrollieren! Abgebaute Teile wieder montieren. Bitte beachten Sie unsere beigefügten Serviceinformationen.

Control all screw connections after the assembling for tightness! Reassemble the dismantled parts. Please notice our enclosed service information.

Weiteres Zubehör für dieses Modell auf [www.hepco-becker.de](http://www.hepco-becker.de) / More accessories for this model see [www.hepco-becker.de](http://www.hepco-becker.de)

HEPCO&BECKER GmbH | An der Steinmauer 6 | 66955 Pirmasens | Germany | Tel. +49 6331 1453100 | Fax: +49 6331 1453 120 | Mail: [vertrieb@hepco-becker.de](mailto:vertrieb@hepco-becker.de)